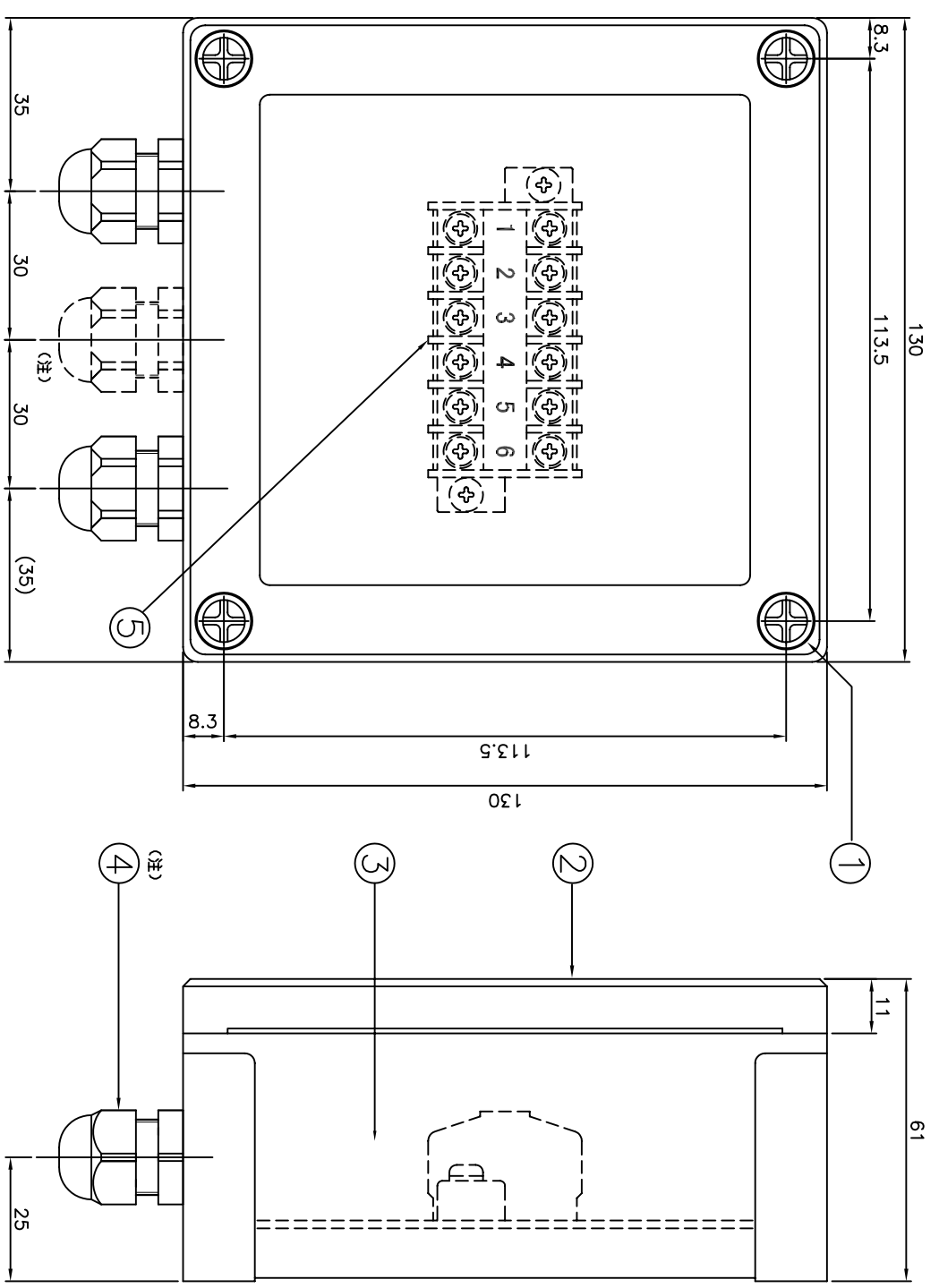


No	名称	材質	備考
1	ワタ固定ネジ	PA	色：ライトグレー
2	ワタ	PC	色：ライトグレー
3	本体	PC	色：ライトグレー
4	ケーシングラジエラ	PA	適合ケーシングラジエラ φ4〜φ8
5	端子盤(6P)	PC	端子ピッチ：9 端子幅：7.5 端子ねじ：M3.5

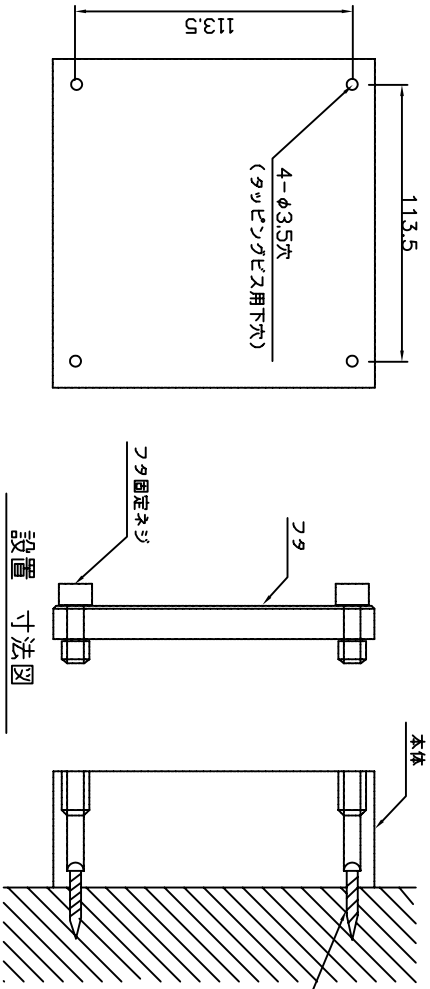
ケース保護等級：IP66



型式とケーシングラジエラの数

型式	ケーシングラジエラの数
JB-100A	2
JB-100A-3	3

(注) JB-100A型は、中央のケーシングラジエラが装着されています。



△	△	REVISION	CHECKED BY
DATE		APPROVED BY	
DESIGNED BY N.YAMANAKA		N.YAMANAKA	
DRAWN BY N.YAMANAKA			

MATERIAL	FINISH	QTY
MODEL JB-100A/JB-100A-3		
TITLE 中継端子箱		
DATE DEC, 18, '09	DRAW. NO. C10704	
SCALE 1/1		