

標準仕様書

オーバーフロー型
高濃度残留塩素濃度計

型式： I R - 3 0 - 2 7 - 3 0

顧 客 先 _____ 殿

仕様書番号 _____

テクノエコー株式会社	
No. SD10000031	
承認	作成
長瀬	宮崎

〈本器のご使用前に〉

本器のご使用前に必ず取扱説明書等を良くお読みください。
取扱説明書に記載しています安全上の注意を守ってご使用ください。

〈本器の使用目的〉

本器は、検水中の残留塩素濃度を連続測定するための計測機器です。
本器の測定濃度範囲は仕様書に明記します。

〈本器の使用環境条件〉

本器のご使用にあたり必ず以下の注意を守ってください。

- 1：周囲温度が-10～45℃、周囲湿度90%以下であること。（結露無きこと）
また、検水温度範囲は0～40℃とし、凍結無きこと。
- 2：直射日光があたらないこと。
- 3：振動、衝撃が加わらないこと。
- 4：モニタ設置場所には、腐食性ガス、可燃性ガスが存在しないこと。
- 5：同一電源ラインに大電流、スパーク、電磁波等の雑音の発生源がないこと。
- 6：雨や薬液等がかからない場所に設置すること。
- 7：測定部への検水供給元には、必ずストップバルブを設けること。
- 8：検水出口配管ラインは、測定槽底面より上に立ち上げないこと。また、管末は大気開放とすること。
- 9：測定部の設置は、前面から目視にて容易に内部の状態が確認できる場所を選定すること。
- 10：保守点検が行いやすい十分なスペースがあるところに設置すること。

〈本器の禁止事項〉

本器を安全に使用して頂くために、以下の事を守ってください。

- 1：使用目的以外の他物質の測定は行わないこと。
- 2：仕様書に規定した濃度範囲以外の検水を流さないこと。
- 3：本器の仕様に規定した使用環境条件以外の環境で使用しないこと。
- 4：本器を未校正の状態で使用開始しないこと。
- 5：電源を供給している状態で本器の端子部に触れないこと。
- 6：測定中（校正、点検、修理を除く）は、測定槽からセンサを外さないこと。
- 7：検水調整槽及び測定槽の中には異物などを入れないこと。
- 8：弊社または代理店のサービス員以外による改造、分解、修理は行わないこと。

<本器の保証範囲>

本製品はお買い上げ頂いた日から1年間が保証期間となっています。

この期間中の、材料および仕上げの瑕疵に対して本製品を保証いたします。

この保証期間中に瑕疵が判明した場合には、弊社の判断で製品を無償交換または無償修理いたします。

但し、お客様による分解、改造、修理等を行った場合、及び規定の使用環境条件以外でのご使用による不具合に関しましては保証対象外とさせていただきます。

また消耗品については保証の範囲ではありません。

次の場合はご希望により有償にて修理させていただきます。

- 保証期間経過後の故障・破損
- お客様による分解、改造、修理等を行った場合
- 本書に規定した使用条件以外でのご使用による不具合
- 納入後の輸送・移動時の落下衝撃等により生じた故障・破損
- 落雷、火災、地震等の天変地異による故障・破損

お買い上げ日・・・弊社発送日から7日後をお買い上げ頂いた日とさせていただきます。

また、お買い上げ日から7日以内に品物の数量、状態等をご確認頂き、

お気づきの点が御座いましたらこの期間内にご連絡ください。

この期間を過ぎますと対処できない場合があります。

消耗品とは・・・センサ、ビーズ、および研磨フィルム等を指します。

<本製品に関するお問い合わせ先>

ご使用に際して、不明な点は下記までお問い合わせください。

テ ク ノ エ コ ー 株 式 会 社

〒358-0045 埼玉県入間市寺竹523-3

T E L 04-2937-1061

F A X 04-2936-5231

E-MAIL info@technoecho.co.jp

U R L https://www.technoecho.co.jp

用語の説明

テクノエコー株式会社が製造する残留塩素計に関する用語の説明です。

- 残留塩素：塩素処理の結果、水中に残留した有効塩素成分を示します。
酸化力を有し、滅菌効果を持った物質です。
- 有効塩素：殺菌効力のある塩素系薬剤を示し、塩素系薬剤が水に溶解したときの次亜塩素酸や次亜塩素酸イオンも有効塩素となります。また、塩化物イオンは有効塩素ではありません。
- 遊離残留塩素：検水中に存在する溶存塩素ガス (Cl_2)、次亜塩素酸 (HOCl) 及び次亜塩素酸イオン (OCl^-) を指します。
- 結合残留塩素：検水中にアンモニア等があり次亜塩素酸と反応をしてクロラミンを形成する残留塩素の形態を指します。
モノクロラミン、ジクロラミン、三塩化窒素があります。
- 検水：残留塩素を含む測定対象液を示します。
- ポーラログラフ：微小電極を指示電極として対極との間で所定の印加電圧で電解を行い、測定対象物濃度（残留塩素濃度）を求める電気化学的な測定方法。
- ボルタンメトリ：微小電極を用いた電解によって得られる電圧－電流曲線を解析する分析方法。
- 3電極方式：作用電極、基準電極（比較電極）、対電極の3種類の電極構成による方式。
- 作用電極：電解において残留塩素の濃度に対応した還元反応を行う電極。
- 基準電極：作用電極の電位制御のために使用する基準となる電極。
（比較電極とも言います）
- 対電極：作用電極と対になって電流を流すために用いられる電極。
- ポテンショスタット：電極電位を自動的に一定に保つための装置。
- 残余電流：残留塩素を含有しないゼロ水の測定時に流れる微小な電流。（暗電流とも言います）
- ゼロ点調整：残留塩素を含有しないゼロ水で、ゼロ点を合わせること。（ゼロ点校正とも言います）
- スパン調整：予め測定された残留塩素濃度に指示値を合わせること。（スパン校正とも言います）
- 残留塩素計：水の分析において、残留塩素を測定する装置。
- モニタ部：残留塩素濃度を表示するとともに各種の出力信号を発生させます。
機種によりコントローラと変換器があります。
- コントローラ：残留塩素濃度を表示するとともに、濃度出力信号、制御、警報出力等の信号を発生させます。
- 変換器：残留塩素濃度を表示するとともに、残留塩素濃度に対応した伝送出力信号を発生します。

センサケーブル：センサ本体とモニタ部を接続する専用ケーブルです。

センサ型式によって、センサ本体とケーブルをコネクタで接続するタイプと、センサ本体とケーブルが分離できないタイプがあります。

測定部：残留塩素濃度を測定する部分で、検水を流すフローセル部と、残留塩素濃度を検知するセンサから構成されます。

フローセル：検水を一定流速で測定槽に送り込むための機能を有した硬質塩化ビニル製の容器です。

センサに検水を一定流速で接触させるため測定槽には、センサ部を洗浄するためのビーズが入っています。

構造によりオーバフロー型の検水調整槽を有した機種と捨て水なしで使用できるインライン型（流通型）の2機種があります。

センサ：測定対象物質濃度（残留塩素濃度）を電気信号に変換するための検出部を示します。

作用電極、基準電極、対電極の3電極から構成されます。

ビーズ洗浄：ビーズによる機械研磨洗浄です。

電解洗浄：作用電極表面を電解することにより清浄にするための洗浄方法です。

（電気化学洗浄とも言います）

ビーズ：測定槽に入れられ検水の噴流により、センサ電極部を研磨洗浄するセラミック又はガラス製のビーズです。

研磨フィルム：作用電極面を磨くための研磨材が塗布されたフィルムです。

中継端子箱：延長ケーブルと組み合わせて使用する専用端子箱です。

専用ケーブル：センサケーブルを延長するための専用ケーブルです。

ポーラロチェッカ：残留塩素計の保守ツールです。疑似入力信号の発生と電解洗浄によるセンサ電極洗浄が可能です。

残留塩素濃度表示：mg/L 残留塩素濃度を表す単位です。

本書ではJ I Sに従いmg/Lを採用しています。

ppmも同意語です。 1 mg/L=1ppmとなります。

機器概要

本器は、検水中に残留する有効塩素の濃度を連続測定する3電極方式ボルタンメトリ法の無試薬型残留塩素濃度計です。

本器は、残留塩素を検出して電気信号に変換するセンサと、センサに検水を安定して流すための測定部およびセンサの微弱な電気信号を安定に増幅して濃度表示や各種の信号出力を行うモニタ部により構成されています。

測定部は、毎分1.2~2Lの検水を一定流速で測定槽に送り込む検水調整槽とセンサを取り付けた測定槽で構成され、センサ電極面の汚れ防止のため検水噴流によるビーズ洗浄機構と電気化学式洗浄機構が標準装備されています。

モニタ部の出力信号は、DC4-20mA濃度信号（絶縁型）のほか、ポンプ制御信号（ヒステリシス機能内蔵ON-OFF接点出力）、上下限濃度警報信号が用意されていますので、別途に設定器等の計装用機器を用意することなく安価に残留塩素濃度制御システムを構築することが可能です。

本器の使用に関しましては、検水適用範囲があるために、検水条件が仕様通りであることが必要です。

制限事項

- 1) 本器で測定可能な塩素剤は、次亜塩素酸ナトリウム、塩素ガス、微酸性次亜水、電解次亜水にて発生される有効塩素の測定に適用できます。その他の塩素剤につきましては別途ご相談ください。
- 2) 検水中に上記以外の酸化剤（例えばオゾン、二酸化塩素等）が存在すると指示値にプラスの干渉を与えます。
- 3) 検水中に還元剤（チオ硫酸ナトリウム等）が存在すると指示値に影響を与えます。
- 4) 1 mg/L以上の鉄、マンガンは指示値に影響を与えることがありますので、除鉄、除マンガン処理後の検水を測定してください。銀イオン、銅イオン等の金属イオンもセンサに悪影響を与え、正確な測定ができなくなる恐れがあります。
- 5) 検水中に200mg/L以上の塩化物イオン（Cl⁻）が存在すると、センサを構成する電極の寿命が短くなる恐れがあります。
- 6) 本器の有効最小測定濃度はフルスケール濃度の1 / 10までです。この濃度以下の測定に関しましては別途ご相談下さい。
- 7) センサは消耗品のため、定期的な交換が必要となります。
- 8) 検水凍結の恐れがある場合には、必ず適切な保温対策を施してください。
- 9) 使用しないときには、モニタ部の電源をOFFにして下さい。

一般仕様

システム型式	IR-30-27-30
モニタ部型式	IR-30
測定成分	有効塩素
測定原理	ボルタンメトリ法
測定方式	ビーズ洗浄型微小固体3電極方式
測定レンジ	0 ~ 200 mg/L
有効測定範囲	20 ~ 200 mg/L
表示	デジタル3桁LCD表示 最小分解能：1mg/L
繰り返し性	フルスケールの±5%プラス1デジット以内 (流量、pH、温度、電導度一定時)
検水pH範囲	pH 4.5 ~ 10.5 (急激なpH変動や1pH以上の変動が無いこと)
電導度範囲	10 ~ 500mS/m (但し、塩化物イオン濃度200mg/L以上では電極消耗大)
検水温度範囲	0 ~ 40℃ (凍結無きこと)
応答時間	90%応答 1分以内
温度補償	サーミスタによる自動温度補償
伝送出力	0 ~ F.S に対しDC 4 ~ 20mA 絶縁型 最大負荷抵抗 500Ω
接点出力	上限警報、下限警報 各1a 制御出力 1a 制御幅設定スライドスイッチによりヒステリシス幅選択可能 ①：制御出力設定値を基準にフルスケールの±10% ②：制御出力設定値を基準にフルスケールの±5% ③：制御出力設定値を基準にフルスケールの±2.5%
接点容量	AC250V 1A MAX. (抵抗負荷)
電極電解洗浄	次のいずれかの操作により強化電解洗浄シーケンス起動 1) 洗浄端子 (8~9番端子) を0.1~5.0秒短絡 2) 洗浄キー入力 3) 電源ON (パワーオンクリーニング)
定格電源電圧	AC100 ~ 240V ±10% 50Hz/60Hz
消費電力	約 5VA
周囲温度範囲	-10 ~ 45℃
周囲湿度範囲	90%RH 以下 (結露なきこと)
保存温度範囲	-10 ~ 50℃ (フローセル内に検水無きこと)
設置方法	壁面取付または50Aパイプ取付 (オプション)

測定部仕様

フローセル

型 式	F C - 2 7
構 造	ビーズ噴流洗浄機構付きオーバーフロー型
検水流量	1.2 ~ 2 L/min.
検水入口圧力	0.2MPa以下で供給のこと。
検水温度範囲	0 ~ 40℃ (凍結無きこと)
接液部材質	PVC、PE、アルミナ、シリコンゴム
検水入口	ホースコネクタ (適合ホース内径12~15mm)
検水出口	VP20パイプ (大気開放にて背圧をかけずに使用すること)

センサ

型 式	R E - 3 0 C - 0 1 0 N
検水温度範囲	0 ~ 40℃ (凍結なきこと)
温度補償	サーミスタによる自動温度補償
設置方法	F C - 2 7 型フローセルの測定槽に取付
電極洗浄方式	ビーズによる機械研磨洗浄および電解洗浄連続併用
ケーブル長	約1m

構成部品リスト

モ ニ タ 部	I R - 3 0 (モニタ取付板に固定済み)	1 台
測 定 部	F C - 2 7	1 台
セ ン サ	R E - 3 0 C - 0 1 0 N	1 本
標準付属品		1 式

標準付属品リスト

ビーズ (カプセル入り)	B C - 2 0 - 1	5 本
マイナスイボ		1 本
研磨フィルム	K - 1 0 0 0 0	1 枚
取扱説明書		1 部
試験成績表		1 部

オプション品・消耗部品リスト（別途販売）

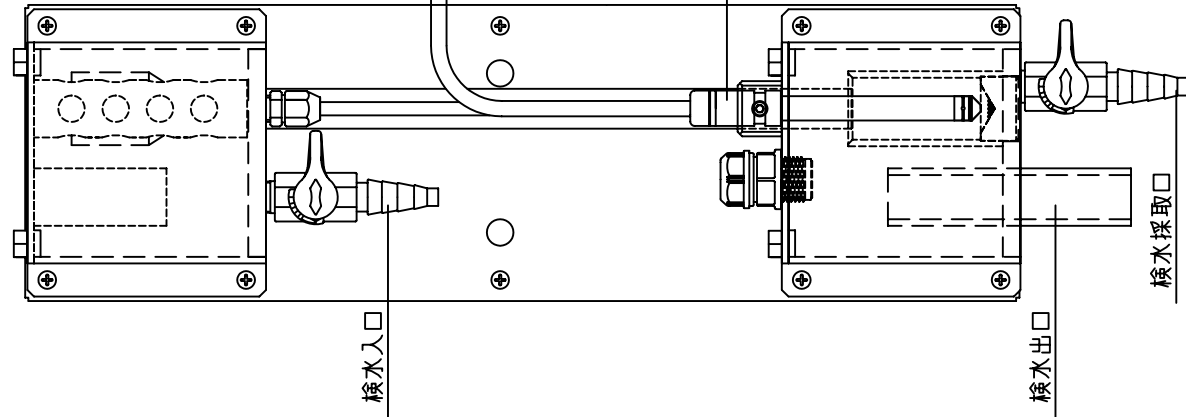
オプション品

校正キット	CA-1	(0 ~ 1000mg/L用)
校正キット	CA-2	(0 ~ 100mg/L用)
中継端子箱	JB-100A	(センサケーブル延長用)
専用ケーブル	S-10000	(10m単位でご指定ください)
50Aパイプ取付キット	PK-SUS-1	(固定用UボルトM10ナット、ワッシャ付き 1組)
パイプスタンド	PS-501525	(50Aパイプ 高さ1500mm)

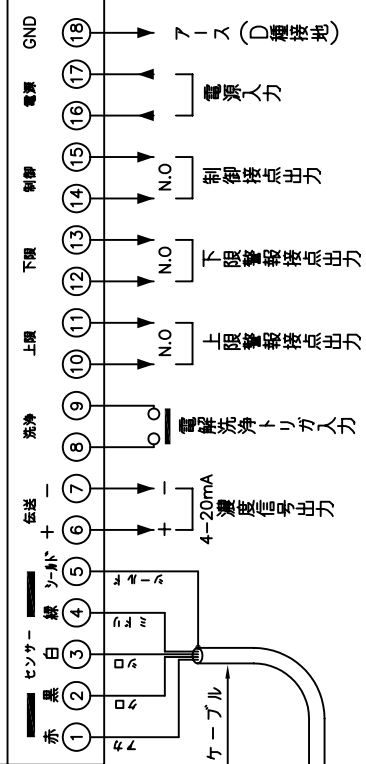
消耗部品

センサ	RE-30C-010N	
ビーズ	BC-20-1	(1パック25本入り)
研磨フィルム	K-10000	(1袋5枚入り)

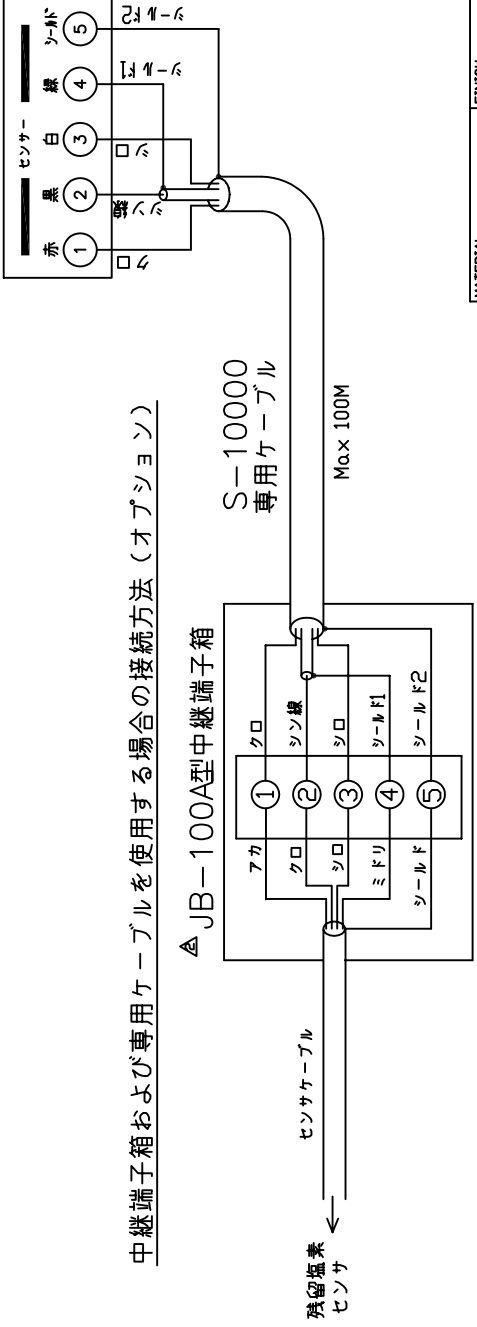
FC-27型測定部



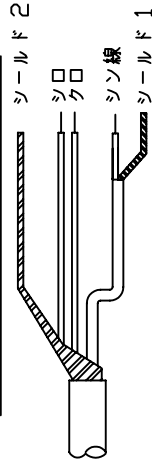
IR-30型残留塩素濃度計モニタ部



IR-30型残留塩素濃度計モニタ部



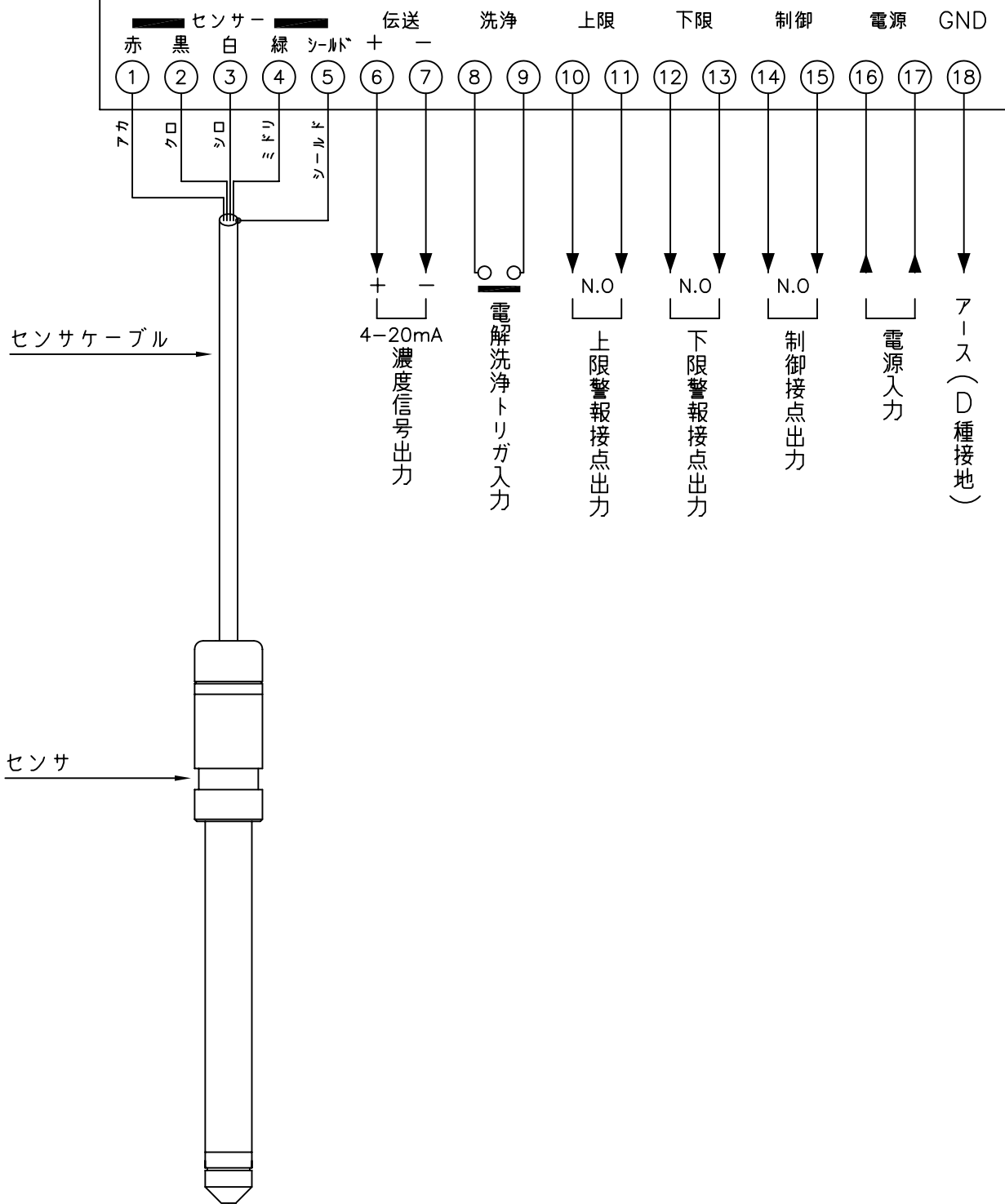
専用ケーブル 端末 詳細図



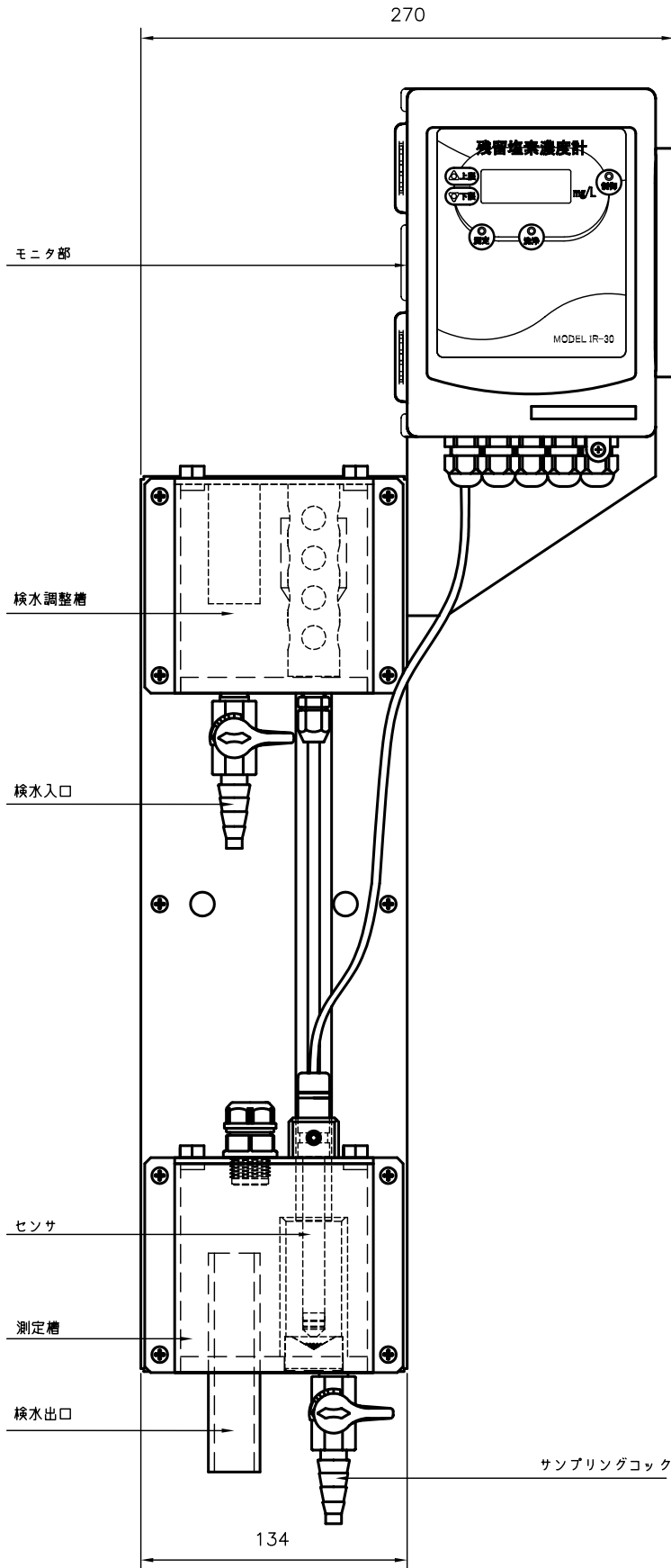
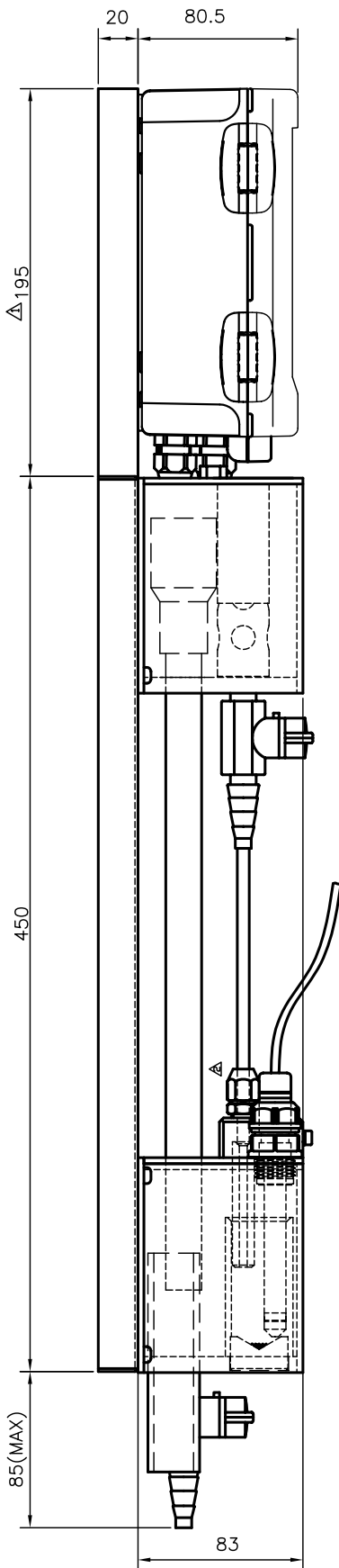
中継端子箱および専用ケーブルを使用する場合の接続方法 (オプション)

MATERIAL	FINISH	QTY
MODEL	IR-30-27型残留塩素濃度計	
TITLE	全体接続図	
DATE	SEP. 10 '07	DRAW. NO.
SCALE		E10337
DESIGNED BY	M.Nagase	APPROVED BY
REVISION	19.MAR.2010 JB-100+JB-100A M.H	Y.Koma
DATE	21.Jan.2008	サイン
DESIGNED BY	M.Nagase	APPROVED BY
REVISION	サイン	N.YAMANAKA
DATE		CHECKED BY
DESIGNED BY	M.Nagase	K.Saito

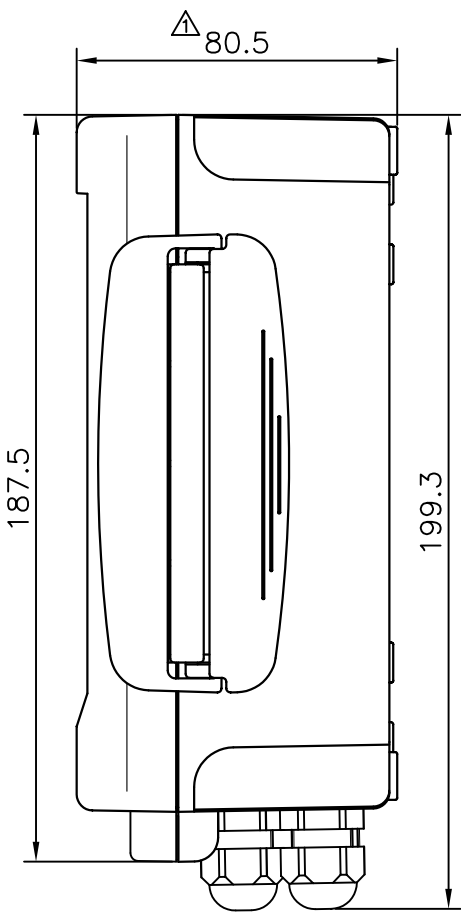
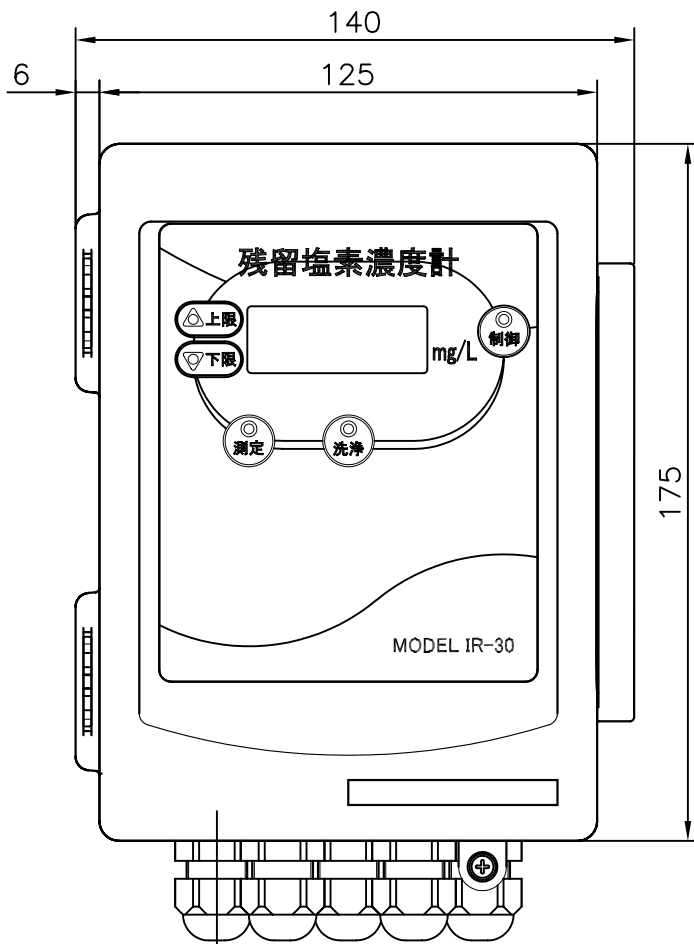
IR-30型残留塩素濃度計モニタ部



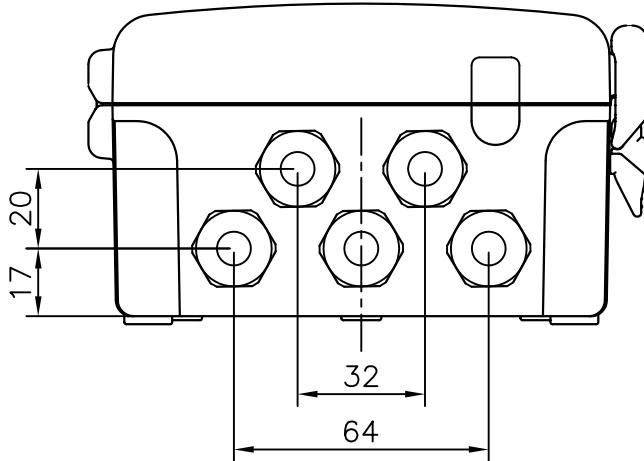
△				MATERIAL	FINISH	Q'TY
△				MODEL IR-30-27型残留塩素濃度計		
△	Oct. 31 '07	型式、図面名称訂正	N.Y	TITLE モニタ部端子接続図		
	DATE	REVISION	SIGN	DATE SEP. 10 '07	DRAW. NO. E10338	
DESIGNED BY	M.Nagase		APPROVED BY	N.YAMANAKA		
DRAWN BY	K.Saito		CHECKED BY	SCALE		



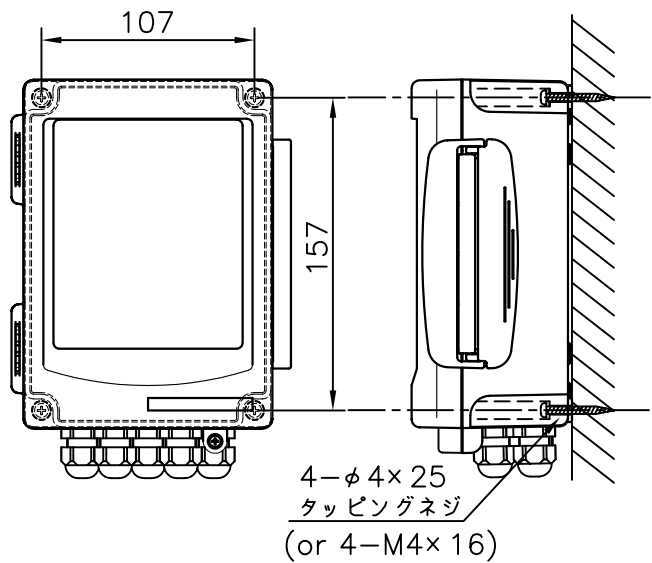
MATERIAL		FINISH		Q'TY	
MODEL	IR-30-2型 残留塩素濃度計			TITLE	
DESIGNED BY			Y, Koma		
DATE			01, Feb, 2012		
REVISION			ファットチェック実施。		
DESIGNED BY			Y, Koma		
DATE			22, Oct, 2009		
REVISION			モニター位置変更		
APPROVED BY			N. YAMANAKA		
DRAWN BY			H. HARA		
CHECKED BY			H. HARA		
DRAWN NO.			C10649		
DATE			2008.08.07		
SCALE			1/5		



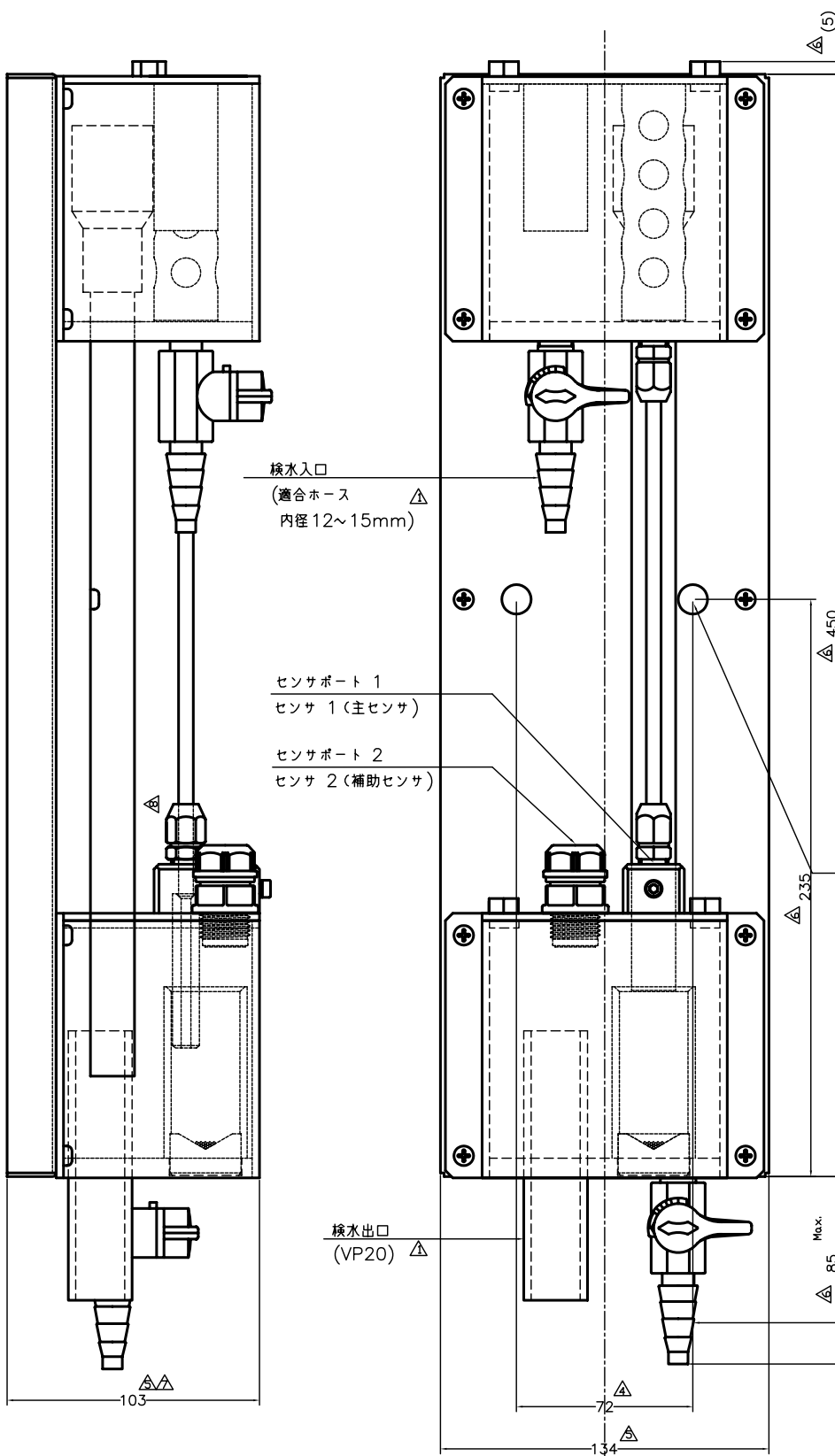
適合電線外径：φ4～φ8
センサケーブル引込口



取付寸法図



△				MATERIAL	FINISH	Q'TY
△				MODEL	IR-30	
△	30,Jun,2008	高さ変更	Y,Koma	TITLE	モニタ部外観図	
	DATE	REVISION	SIGN	DATE	DRAW. NO.	
DESIGNED BY	K.Saito	APPROVED BY	N.YAMANAKA	JUL. 24 '07	C10586	
DRAWN BY	K.Saito	CHECKED BY		SCALE		



取付穴 *
2-φ12

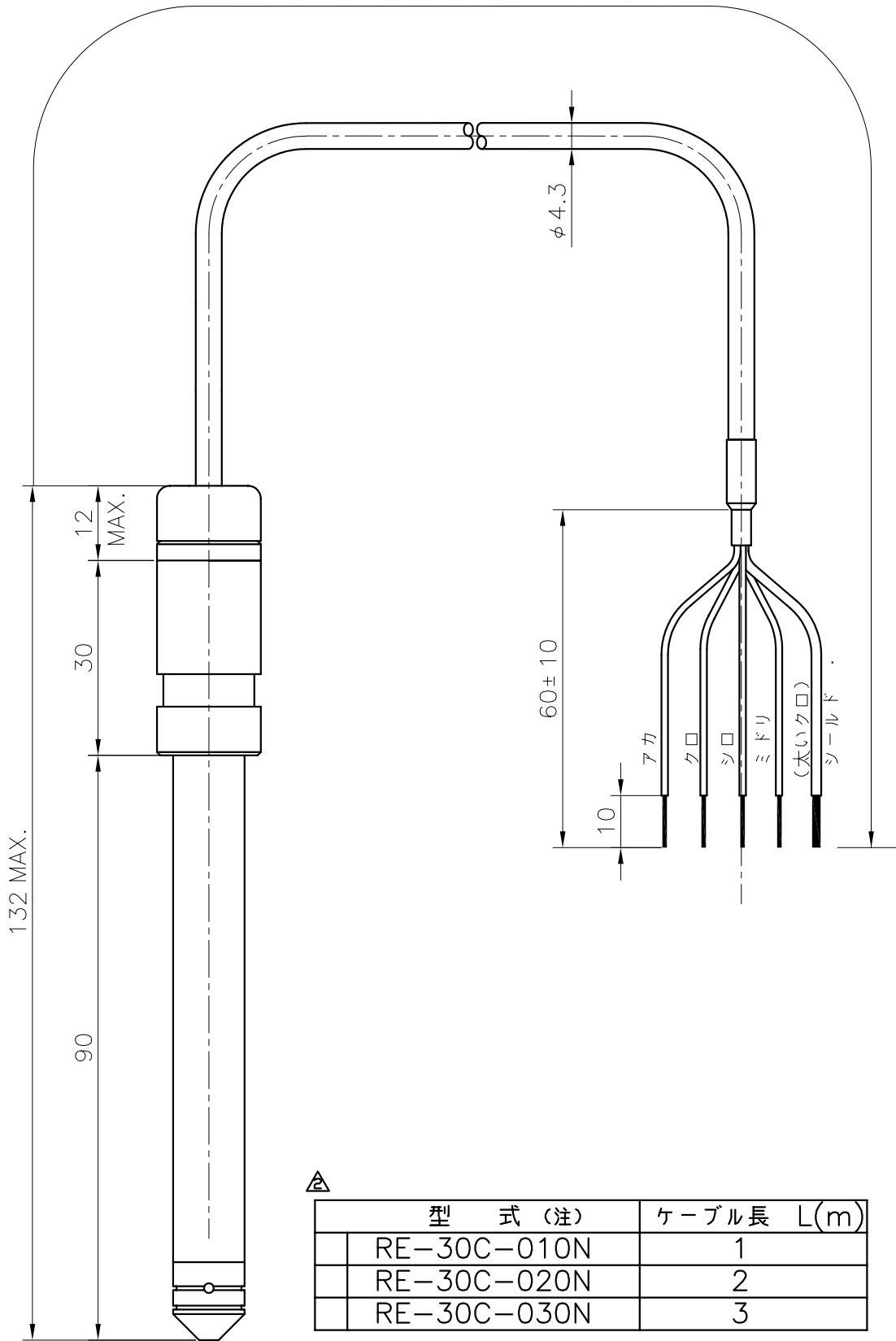
* 50Aパイプ取り付けキット (オプション) にて
50Aパイプ取付可能

05, Jul, 2011	測定機フィッティング修正	Y, K
18, Jun, 2009	実行寸法表記修正	Y, K
11, Jan, 2008	測定機フィッティング削除、寸法表記変更 スペースを追加	Y, K
20, Nov, 2007	サービスポート削除及び寸法変更	K, S
03, Aug, 2007	寸法追記	K, S
19, Feb, 2007	寸法追記	K, S
16, Feb, 2007	検水採取口表記追記	K, S
1, Feb, 2007	検水入口・出口サイズ追記	K, S

DESIGNED BY	Y, Koma	REVISION	SIGN
APPROVED BY		APPROVED BY	
CHECKED BY	Y, Koma	CHECKED BY	
DATE	18-Aug, 2006	DRAW. NO.	C10490
SCALE	NTS		

MATERIAL		FINISH		QTY
MODEL	FC-27			
TITLE	外観図			

△ L

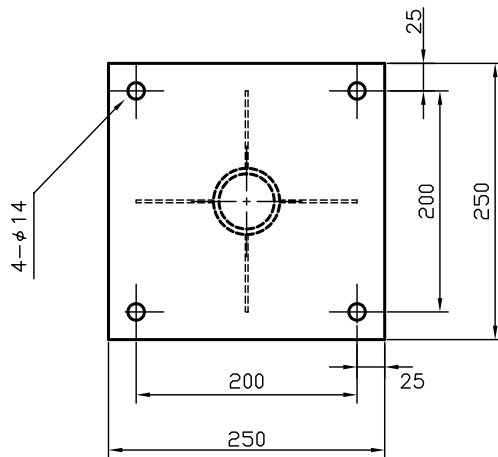
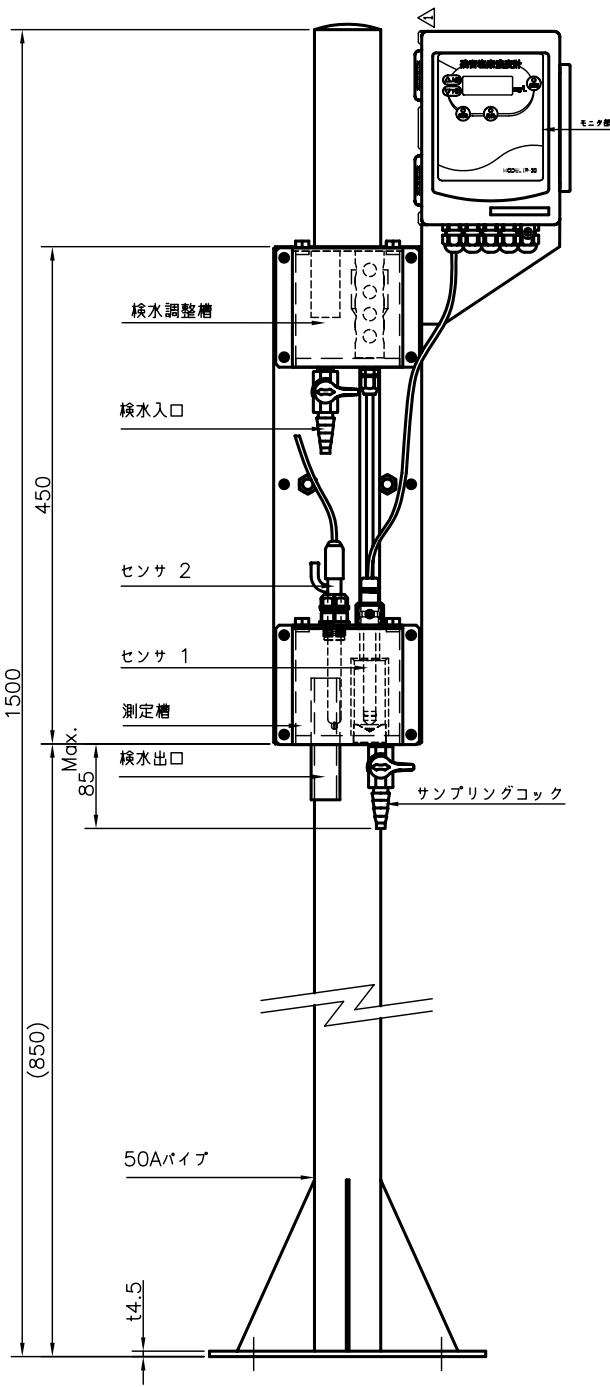
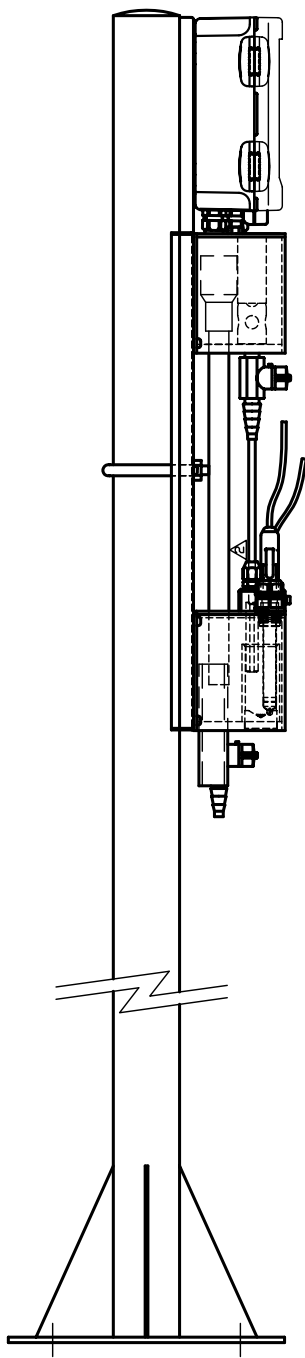


△

型 式 (注)	ケーブル長 L(m)
RE-30C-010N	1
RE-30C-020N	2
RE-30C-030N	3

注： 使用センサケーブル型式は濃度計本体仕様書にて指定

△				MATERIAL	FINISH	Q'TY 1
△	MAR. 19, '10	型式表記方法変更。 ケーブル長さの条件を追加。	Y.K	MODEL RE-30C-□□□N型センサ		
△	NOV. 01, '07	型式表記方法変更。 注追加。	K.S	TITLE 外観図		
	DATE	REVISION	SIGN			
DESIGNED BY	Y,Koma	APPROVED BY	N.YAMANAKA	DATE	17,Nov,2006	DRAW. NO. C10517
DRAWN BY	Y,Koma	CHECKED BY		SCALE	1/1	



MATERIAL	FINISH	QTY
MODEL	IR-30-27型残留塩素計	
TITLE	パイプスタンド取付参考図	
DATE	2008.08.07	DRAW. NO.
SCALE	1/5	C10648

DESIGNED BY	H.HARA	APPROVED BY	N.YAMANAKA
DESIGNED BY	H.HARA	CHECKED BY	H.HARA
DATE	22, Oct, 2009	REVISION	モニタ位置修正
DATE	01, Feb, 2012	REVISION	フィッティング部活
DESIGNED BY	Y.Korno	APPROVED BY	Y.Korno
DESIGNED BY	Y.Korno	CHECKED BY	Y.Korno