

無試薬型残留塩素計

標準仕様書

型式：SR-10-30-22

顧 客 先 _____ 殿

装 置 名 _____

仕様書番号 _____

テクノエコー株式会社	
No. SD10000028	
承認	作成
山中	原

〈本器のご使用前に〉

本器のご使用前に必ずこの仕様書及び取扱説明書を良くお読み下さい。
仕様書及び取扱説明書に記載しています安全上の注意を守ってご使用下さい。

〈本器の使用目的〉

本器は、上水、配水、再生水、浴槽水あるいはスイミングプールなどの残留塩素濃度を連続測定するための計測機器です。

〈本器の使用環境条件〉

本器のご使用にあたり必ず以下の注意を守って下さい。

- 1：周囲温度が-10～45℃、周囲湿度90%以下であること。（凍結、結露無きこと）
- 2：直射日光が当たらないこと。
- 3：振動、衝撃が加わらないこと。
- 4：設置場所には、腐食性ガス、可燃性ガスが存在しないこと。
- 5：同一電源ラインに大電流、スパーク、電磁波等の雑音の発生源がないこと。
- 6：雨や葉液等がかからない場所に設置すること。
- 7：測定部への検水供給元には、必ずストップバルブを設けること。
- 8：検水出口配管ラインは、測定部の検水出口より立ち上げないこと。又、管末は必ず大気解放にすること。
- 9：測定部の設置に際して、前面から目視にて容易に内部の状態が確認できる場所を選定すること。
- 10：保守点検が行いやすい十分なスペースがあるところに設置すること。

〈本器の禁止事項〉

本器を安全に使用して頂くために、以下の内容を守って下さい。

- 1：使用目的以外の物質の測定は行わないこと。
- 2：仕様書に規定した濃度範囲以外の検水を流さないこと。
- 3：本器の仕様に規定した使用環境条件以外の環境で使用しないこと。
- 4：本器を未校正の状態で使用開始しないこと。
- 5：電源を供給している状態で本器のカバーを外したり端子部に触れないこと。
- 6：測定中（校正、点検、修理を除く）は、測定槽からセンサを外さないこと。
- 7：検水を通水中は、測定槽を取り外さないこと。
- 8：検水調整槽及び測定槽の中には異物などを入れないこと。
- 9：弊社又は代理店のサービス員以外による改造、分解、修理は行わないこと。

〈本器の保証範囲〉

本製品はお買い上げ頂いた日から1年間が保証期間となっています。

この期間中の、材料及び仕上げの瑕疵に対して本製品を保証いたします。

この保証期間中に瑕疵が判明した場合には、弊社の判断で製品を無償交換又は無償修理いたします。

但し、お客様による分解、改造、修理等を行った場合、及び規定の使用環境条件以外でのご使用による不具合に関しましては保証対象外とさせていただきます。

また、消耗品については保証の範囲ではありません。

本製品の故障もしくは不具合により発生した付随的損害につきましては免責とさせていただきます。

次の場合はご希望により有償にて修理させていただきます。

- 保証期間経過後の故障・破損
- お客様により分解、改造、修理等を行った場合
- 本書に規定した使用環境条件でのご使用による不具合
- 納入後の輸送・移動時の落下衝撃等により生じた故障・破損
- 落雷、火災、地震等の天変地異による故障・破損

お買い上げ日・・・弊社発送日から7日後をお買い上げ頂いた日とさせていただきます。

又お買い上げ日から7日以内に品物の数量、状態等をご確認頂き、

お気づきの点が御座いましたらこの期間内にご連絡下さい。

この期間を過ぎますと対処できない場合があります。

消耗品とは・・・センサ、ピース、Oリング及び研磨フィルム等を指します。

〈本製品に関するお問い合わせ先〉

ご使用に際して、不明な点は下記までお問い合わせ下さい。

テ ク ノ エ コ ー 株 式 会 社

〒358-0045 埼玉県入間市寺竹523-3

U R L <https://www.technoecho.co.jp>

E-MAIL info@technoecho.co.jp

T E L 04-2937-1061 (代表)

F A X 04-2936-5231

用語の説明

テクノエコー株式会社製の残留塩素計に関する用語の説明です。

- 残留塩素：検水中に残留した有効塩素成分を示します。
酸化力を有し、滅菌効果を持った物質です。
- 有効塩素：残留塩素と同意語です。
- 遊離残留塩素：検水中に存在する溶存塩素ガス（ Cl_2 ）、次亜塩素酸（ HOCl ）及び次亜塩素酸イオン（ OCl^- ）を指します。
- 結合残留塩素：検水中にアンモニア等があり次亜塩素酸と反応をしてクロラミンを形成する残留塩素の形態を指します。
- 検水：残留塩素を含む測定対象液を示します。
- ポーラログラフ：微小電極を指示電極として対極との間で所定の印加電圧で電解を行い、測定対象物濃度（残留塩素濃度）を求める電気化学的な測定方法。
- ボルタンメトリー：微小電極を用いた電解によって得られる電圧－電流曲線を解析する分析方法。
- 3電極方式：作用電極、基準電極、対電極の3種類の電極構成による方式。
- 作用電極：電解において残留塩素の濃度に対応した還元反応を行う電極。
- 基準電極：作用電極の電位制御のために使用する基準となる電極。
- 対電極：作用電極と対になって電流を流すために用いられる電極。
- ポテンショスタット：電極電位を自動的に一定に保つための装置。
- 残余電流：残留塩素を含有しないゼロ水の測定時に流れる微小な電流。（暗電流とも言う）
- ゼロ点調整：残留塩素を含有しないゼロ水で、ゼロ点を合わせること。（ゼロ点校正とも言う）
- スパン調整：予め測定された残留塩素濃度に指示値を合わせること。（スパン校正とも言う）
- 残留塩素計：水の分析において、残留塩素を測定する装置。
- モニタ部：残留塩素濃度を表示するとともに各種の出力信号を発生させます。
機種によりコントローラと変換器があります。
- コントローラ：残留塩素濃度を表示するとともに、濃度出力信号、制御、警報出力等の信号を発生させます。
- 変換器：残留塩素濃度を表示するとともに、残留塩素濃度に対応した伝送出力信号を発生します。
- センサケーブル：センサとモニタ部を接続する専用ケーブルで、センサ接続部はコネクタで接続します。
- 測定部：残留塩素濃度を測定する部分で、検水を流すフローセル部と、残留塩素濃度を検知するセンサから構成されます。
- フローセル：検水を一定流速で測定槽に送り込むための機能を有した硬質塩化ビニル製

の容器です。

センサに検水を一定流速で接触させるための測定槽には、センサ部を洗浄するためのビーズが入っています。

構造によりオーバフロー型の検水調整槽を有した機種と捨て水なしで使用できるインライン型（流通型）の2機種があります。

センサ：測定対象物質濃度（残留塩素濃度）を電気信号に変換するための検出部を示します。

作用電極、基準電極、対電極の3電極から構成されます。

ビーズ洗浄：ビーズによる機械研磨洗浄です。

電気化学洗浄：作用電極表面を電解することにより清浄にする洗浄方法です。

ビーズ：測定槽に入れられ検水の噴流により、センサ電極部を研磨洗浄するセラミック又はガラス製のビーズです。

研磨フィルム：作用電極面を磨くための研磨フィルム（紙）です。

中継端子箱：延長ケーブルと組み合わせて使用する専用端子箱です。

専用ケーブル：センサケーブルを延長するための専用ケーブルです。

ポーラロチェッカ：残留塩素計の保守ツールです。疑似入力信号の発生と電気化学洗浄によるセンサ電極洗浄が可能です。

残留塩素濃度表示：mg/L 残留塩素濃度を表す単位です。

本書ではJISに従いmg/Lを採用しています。

ppmも同意語です。1 mg/L=1ppmとなります。

機器概要

検水中に含有された残留塩素濃度調整のために使用される無試薬連続型の残留塩素計であり、検出部には選択的に残留塩素を測定できる微小固体電極ポーラログラフ方式を採用し、ビーズ噴流による電極洗浄の他、外部トリガ信号による電極の電解洗浄機能も組み込まれています。

システムは、測定部にオーバーフロー型測定槽を設け、所定流量にて検水を導入し、測定槽にセットされた残留塩素センサの電気信号をモニタ部にて変換し、残留塩素濃度をデジタル表示するとともに、測定範囲に対して伝送信号DC 4～20 mAを出力するほか、薬注ポンプ制御信号等を出力します。

本器の使用に関しては、流量特性、適用pH範囲及び適用電導度範囲があるために検水の流量、pH値及び電導度値が仕様書通りであることが必要です。

制限事項

1. 本器で測定可能な塩素剤は、次亜塩素酸ナトリウムです。その他の塩素剤（サラシ粉、電解装置にて発生される有効塩素、有機系塩素剤、塩素ガスによる塩素剤等）につきましては別途ご相談下さい。
2. 検水中に上記以外の酸化剤（例えばオゾン、二酸化塩素等）が存在すると指示値にプラスの干渉を与えます。
3. 検水中に還元剤（チオ硫酸ナトリウム等）が存在すると指示値に影響を与えます。
4. 1 mg/L以上の鉄、マンガンは指示値に影響を与えることがありますので、除鉄、除マンガン処理後の検水を測定してください。銀イオン、銅イオン等の金属イオンもセンサに悪影響を与え、正確な測定ができなくなる恐れがあります。
5. 過剰の結合残留塩素が共存する場合はプラスの測定誤差が生じます。
6. 検水中に200mg/L以上の塩化物イオン（ Cl^- ）が存在すると、センサを構成する電極寿命が短くなる恐れがあります。
7. 本器には、二通りの測定モードが搭載されています。出荷時は標準モード（Aモード）ですが、検水の状況によりBモードでの測定が可能になります。但し、Bモードでの使用に関しましては、制約事項がありますので、十分ご理解の上でご使用ください。（詳細につきましては、本書末尾の残留塩素計使用上のヒントを参照ください。）

一般仕様及びモニタ部仕様

システム型式	SR-10-30-22
コントローラ型式	SR-10
測定成分	残留塩素 Aモード：遊離残留塩素 Bモード：全残留塩素
測定原理	3電極式静止型ポーラログラフ法
測定方式	ビーズ洗浄型微小貴金属3電極方式
測定濃度範囲	0～2.00 mg/L (標準)
表示	デジタル3桁LCD表示 最小分解能 0.01 mg/L
繰り返し性	フルスケールの±5%プラス1デジット以内 (流量、pH、温度、電導度一定時)
検水pH範囲	Aモード：pH 5.8～8.0 Bモード：pH 5.8～8.6 (注意)急激なpH変動や0.5pH以上の変動が無きこと。
電導度範囲	10mS/m以上 但し塩化物イオン濃度200mg/L以上でのBモード測定では センサ寿命が著しく短縮される恐れがあります。
検水温度範囲	0～45℃ (凍結なきこと)
応答時間	約1分以内 (90%応答)
温度補償	サーミスタによる自動温度補償
伝送出力	DC 4～20mA 絶縁型 最大負荷抵抗 550Ω
接点出力	上・下限 各 1a 又は ヒステリシス制御出力 1a
接点容量	AC250V 1A MAX. (抵抗負荷)
電解洗浄方法	次のいずれかの操作により電解洗浄シーケンス起動 1) ホールド端子 (洗浄トリガ端子) 短絡 2) スタンバイキー+上限設定キーにて洗浄 3) 電源ON
電源	AC100V ± 10% 50Hz/60Hz
消費電力	約 5VA
周囲温度範囲	-10～+45℃
設置方法	パネル取付式
外形寸法	96(H) × 96(W) × 154(D) mm

測定部仕様**フローセル**

型 式	F C - 3 0 A
構 造	ビーズ噴流洗浄機構付きオーバーフロー型フローセル
検水流量	1.5 ~ 3 L/min.
耐 圧	0.5MPa (検水入口)
最大入口圧力	0.2MPa (検水入口)
検水温度範囲	0 ~ 45℃ (凍結無きこと)
接液部材質	PVC、PA、アルミナ、シリコンゴム、EPDM
検水入口	外径 18mmφ ホースニップル
検水出口	外径 18mmφ ホースニップル (大気開放にて背圧をかけないこと)

セ ン サ

型 式	R E - 2 2 B
検水温度範囲	0 ~ 45℃ (凍結無きこと)
温 度 補 償	サーミスタによる自動温度補償
設 置 方 法	F C - 3 0 A 型測定部に取付け
電極洗浄方式	ビーズによる機械研磨洗浄及び電気化学洗浄併用
ケーブル接続方式	コネクタによる脱着方式

センサケーブル

型 式	C T 4 S - 0 3 0
ケーブル長	約 3 m

構成部品リスト

コントローラ	S R - 1 0	1 台
フローセル	F C - 3 0 A (取付板に固定済み)	1 台
セ ン サ	R E - 2 2 B	1 本
センサケーブル	C T 4 S - 0 3 0	1 本
標準付属品		1 式

標準付属品リスト

コントローラ取付金具		1組
ビーズ (カプセル入り)	BC-23-1	5本
マイナストライバ		1本
研磨フィルム	K-10000	1枚
ドレンプラグ用Oリング	P3 (予備品)	3個
センサ用Oリング	P15 (予備品)	1個
検水調整槽用Oリング	P32 (予備品)	1個
パイプ固定用Uボルト (M10ナット、ワッシャ付き)		2組
ブレードホース (φ18×φ24)		3m
ホースクランプ		2個
取扱説明書		1部
試験成績表		1部

オプション品・消耗部品リスト (別途販売)**オプション品**

中継端子箱	JB-100A	(センサケーブル延長用)
専用ケーブル	S-10000	(10m単位でご指定下さい)
ポーラロチェッカ	PC-2	(センサ保守用ツール)

消耗部品

センサ	RE-22B	
ビーズ	BC-23-1	(1パック25本入り)
研磨フィルム	K-10000	(1袋5枚入り)
ドレンプラグ用Oリング	OSI-P3	(1袋5個入り)
センサ用Oリング	OSI-P15	(1袋3個入り)
検水調整槽用Oリング	OSI-P32	(1袋3個入り)

残留塩素計使用上のヒント

残留塩素計	S R - 1 0
適合センサ	R E - 2 2 B

本器は、残留塩素測定に関して2つのモードを用意しています。
標準は、ポーラログラフ式の遊離残留塩素測定モード（Aモード）で出荷されています。
次のような現象が発生した場合には、弊社の長年にわたる残留塩素測定技術の蓄積から生まれた最新のセンサ技術である連続型高性能電気化学活性法を採用した新しい測定モード（Bモード）での測定が可能です。

1. 残留塩素濃度の変化に比較して、残留塩素計の指示値の動きが鈍い。
2. 短時間（数時間や一日程度）のうちに感度が低下する。
3. 残留塩素が無いにもかかわらず残留塩素計の指示が上がっている。
4. 検水pH値がpH8以上のアルカリである場合。
5. 全残留塩素を測定したい場合。

【注意】Bモードが使用できない検水

1. 海水や塩化物泉等の塩化物イオンが多量（200mg/L以上）に含有した検水。
2. アンモニアなどの結合塩素を生成する物質が多量に含有した検水で遊離残留塩素を測定したい場合。

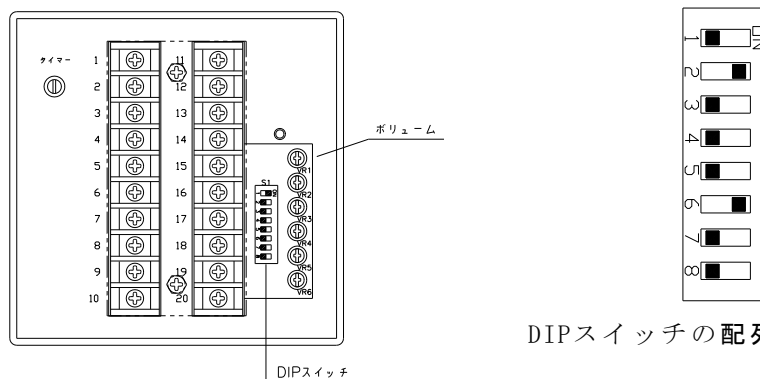
【操作方法】

Bモードへの切り替えは、DIPスイッチの6番で行います。

測定モード	DIPスイッチ
Aモード（標準）	DIPスイッチ 6 OFF
Bモード	DIPスイッチ 6 ON

【参考資料】

本器背面の機能設定スイッチカバーを開けると下図のようなDIPスイッチがあり、スイッチの6番をONにすることでBモードになります。

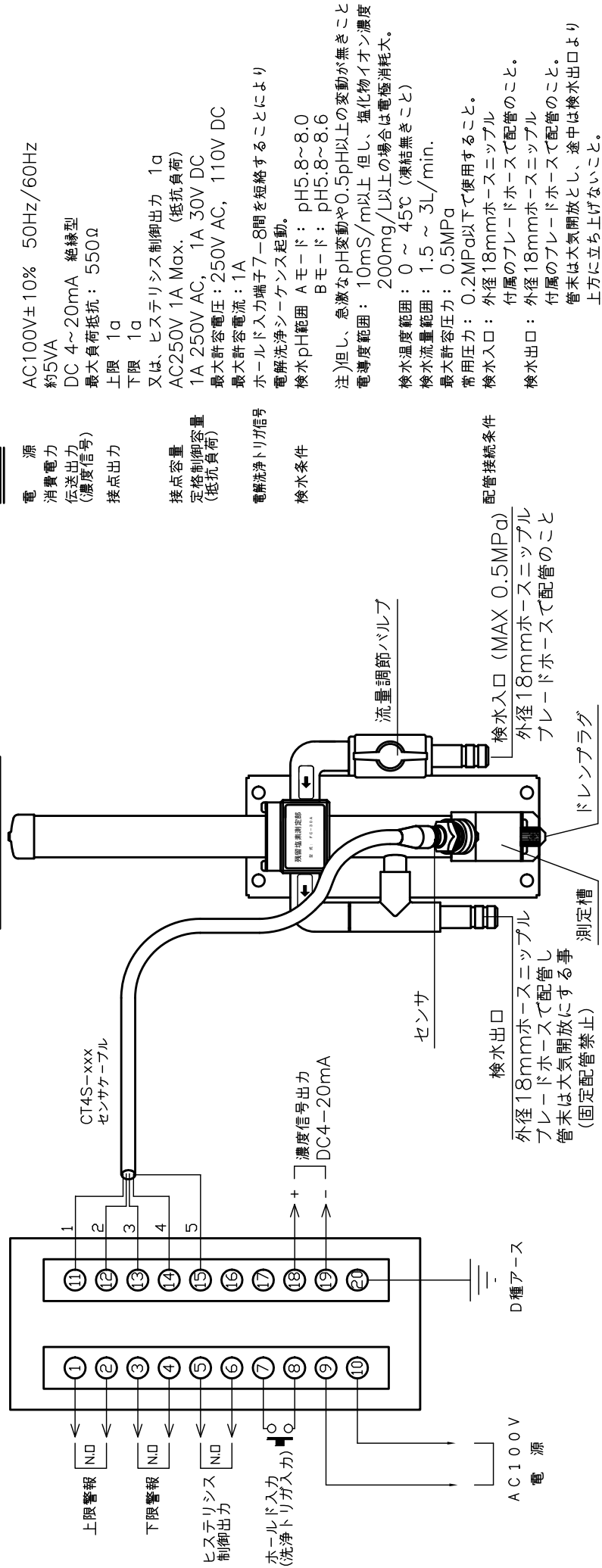


DIPスイッチの配列状態の例

【注意】 6以外のスイッチ及びボリュウムは絶対に触れないようにしてください。

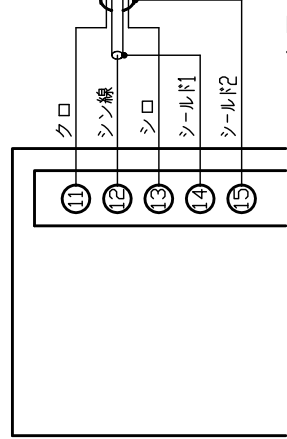
SR-10型残留塩素計モータ部

FC-30A型測定部

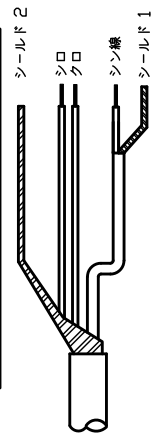


中継端子箱および専用ケーブルを使用する場合の接続方法 (オプション)

SR-10型残留塩素計モータ部



専用ケーブル 端末 詳細図

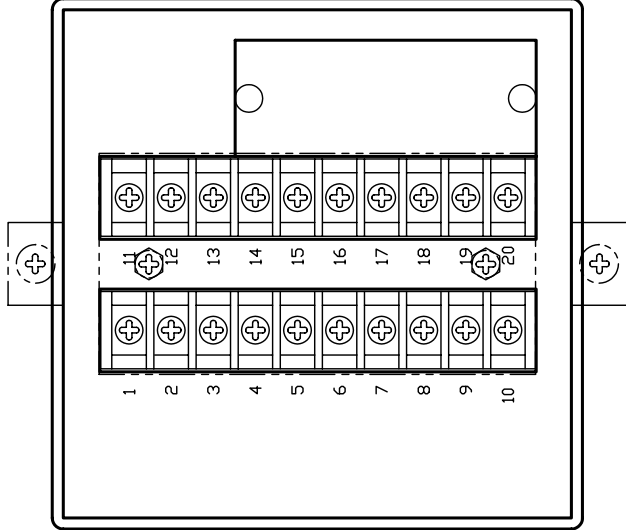
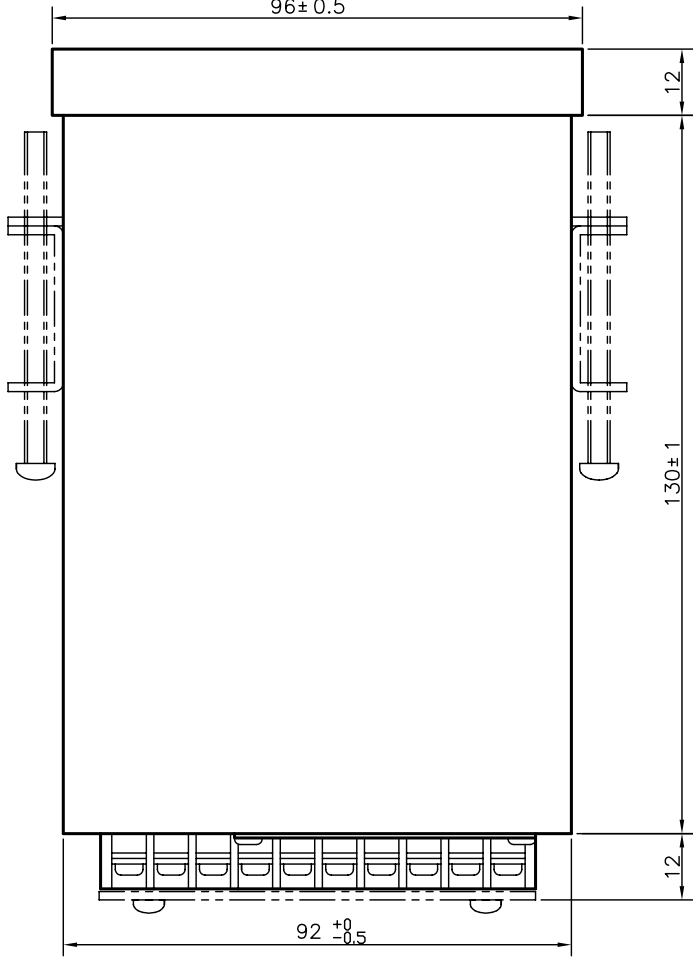
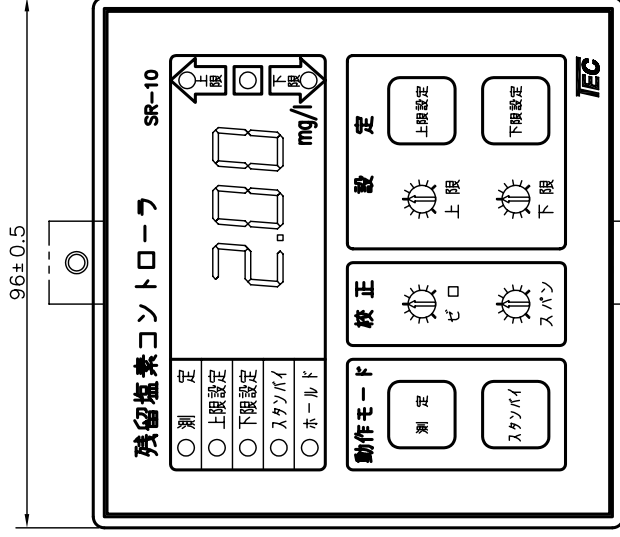
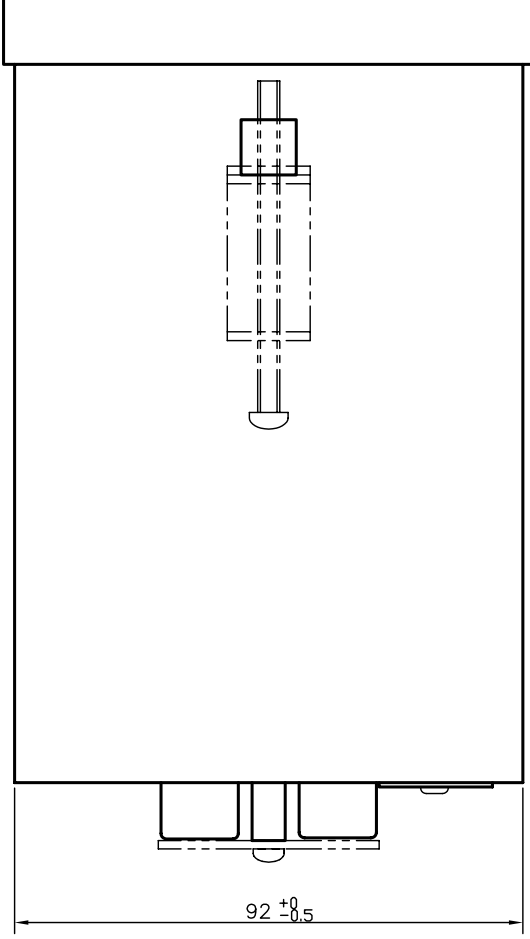
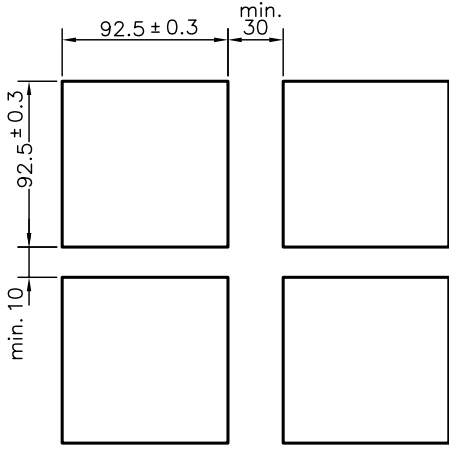


CT4S型センサケーブルの型式とケーブル長

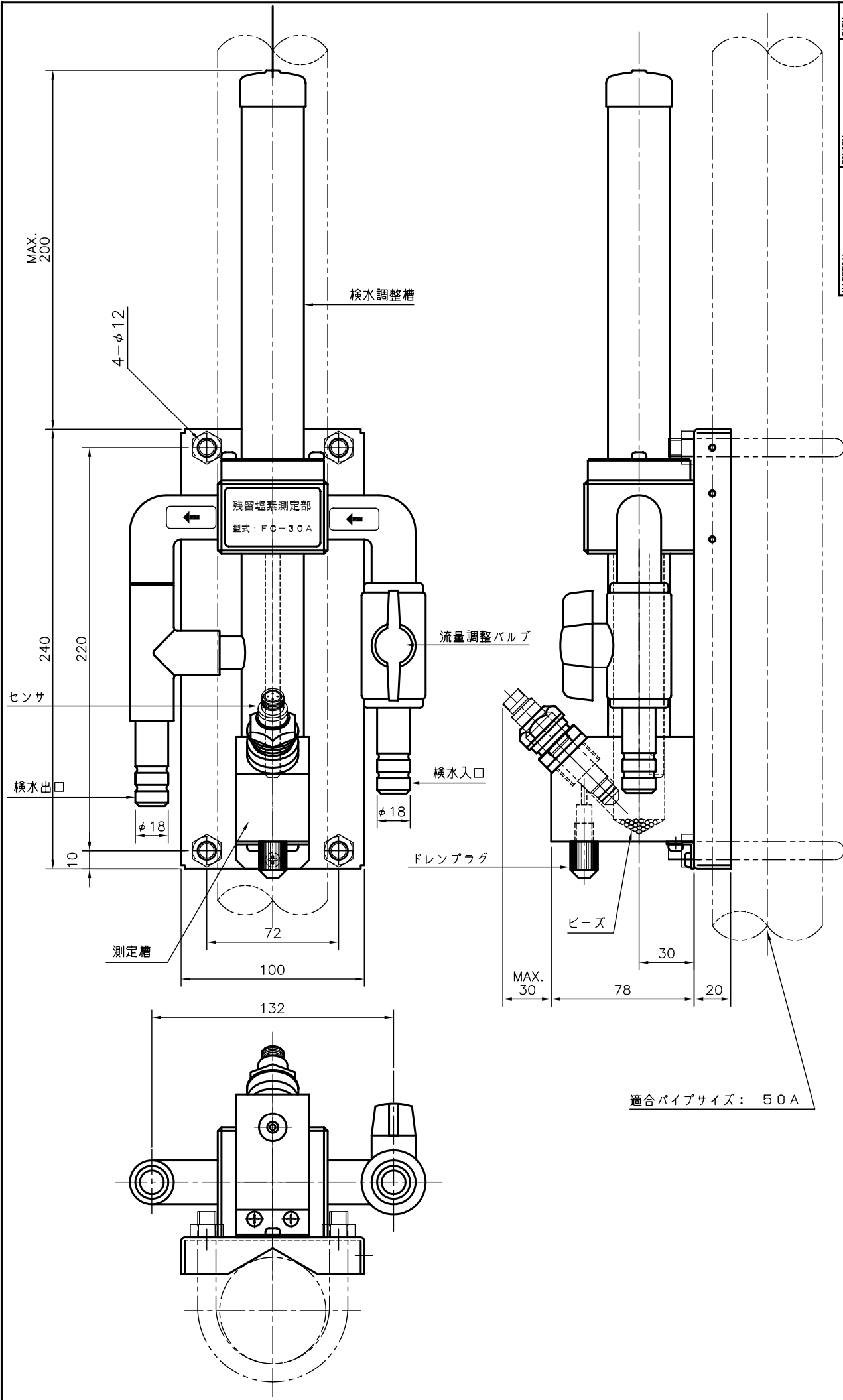
型 式	ケーブル長 (m)
CT4S-003	0.3
CT4S-005	0.5
CT4S-010	1
CT4S-020	2
CT4S-030	3
CT4S-050	5
CT4S-100	10

MATERIAL	FINISH	Q'TY
MODEL SR-10-30型残留塩素計		
TITLE 全体接続図		
DATE AUG. '08	DRAW. NO. E10367	
DESIGNED BY H.HARA	REVISION	
APPROVED BY H.HARA	CHECKED BY	
DRAWN BY H.HARA		

パネルカット寸法図

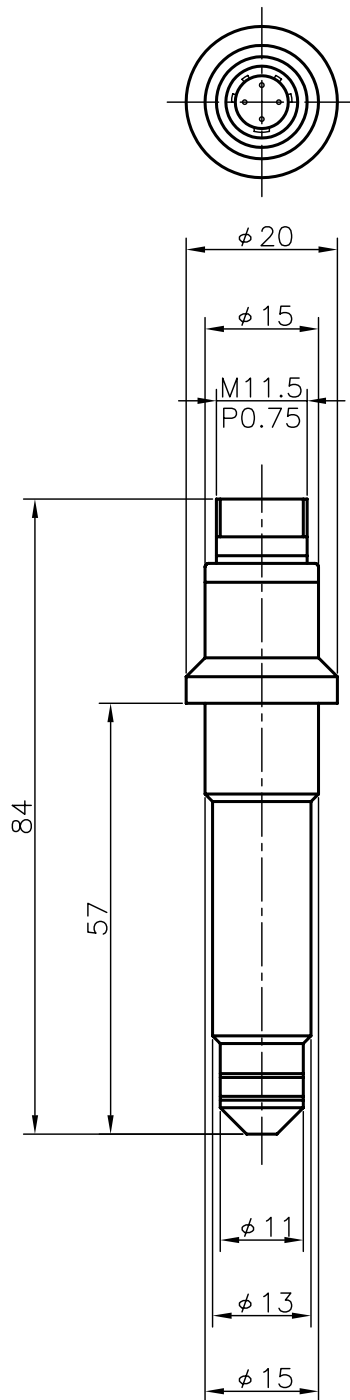


MATERIAL	FINISH	QTY
MODEL SR-10 残留塩素コントローラ		
TITLE 外観図		
DATE	REVISION	SIGN
DESIGNED BY: N. YAMANAKA	APPROVED BY:	
DRAWN BY: N. YAMANAKA	CHECKED BY:	
DRAW. NO. MAR. 23 '95	SCALE	1/1
		C10059



適合パイプサイズ: 50A

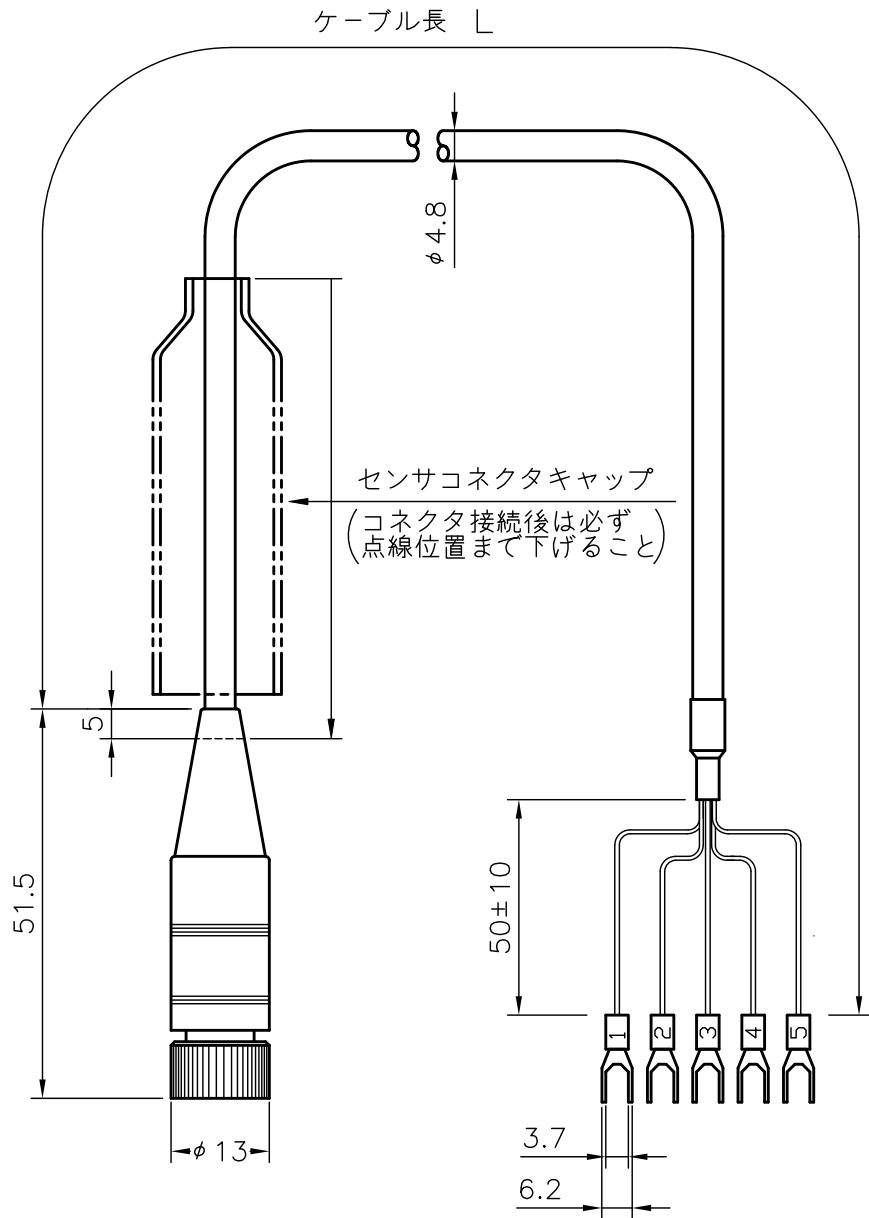
MATERIAL	FINISH	Q'TY
MODEL FC-30A型測定部		
TITLE 測定部外観図		
DATE JUN. 10 '04	DESIGNED BY N.YAMANAKA	REVISION APPROVED BY
SCALE 1/2	DRAWN BY N.YAMANAKA	CHECKED BY
DRAW. NO. C10436		SIGN



注：残留塩素センサの詳細型式は残留塩素濃度計の仕様書にて指定。

△				MATERIAL	FINISH	Q'TY 1
△				MODEL	RE- <input type="text"/> B (注)	
△	MAR. 29 '06	型式表記方法変更。 注追記。	N.Y	TITLE	残留塩素センサ外觀図	
	DATE	REVISION	SIGN			
DESIGNED BY	APPROVED BY		DATE	DRAW. NO.		
N.YAMANAKA	N.YAMANAKA		FEB. 16 '98	C10205		
DRAWN BY	CHECKED BY		SCALE			
N.YAMANAKA			1/1			

TechnoECHO Co.,Ltd.



型 式	ケーブル長 L
CT4S-003	300 ± 30
CT4S-005	500 ± 50
CT4S-010	1000 ± 100
CT4S-020	2000 ± 100
CT4S-030	3000 ± 100
CT4S-050	5000 ± 100
CT4S-100	10000 ± 100

注： 使用センサケーブル型式は濃度計本体仕様書にて指定

△				MATERIAL	FINISH	Q'TY
△				MODEL	CT4S- [] [] (注)	
△	DEC 20 '17	圧着端子寸法変更	N.Y	TITLE	外観図	
	DATE	REVISION	SIGN			
DESIGNED BY	APPROVED BY		DATE	DRAW. NO.		
N.YAMANAKA	N.YAMANAKA		AUG. 8 '03	C10378		
DRAWN BY	CHECKED BY		SCALE			
N.YAMANAKA			1/1			

TechnoECHO Co.,Ltd.