

標準仕様書

浄水・配水・給水専用
無試薬型遊離残留塩素計

型式: IR-10-35-22

顧客先 _____ 殿

仕様書番号 _____

テクノエコー株式会社	
No. SD1000026	
承認	作成
長瀬	本田

テクノエコー株式会社

〈本器のご使用前に〉

本器のご使用前に、必ず取扱説明書をよくお読みください。
取扱説明書に記載しています安全上の注意を守ってご使用ください。

〈本器の使用目的〉

本器は、浄水・配水・給水の遊離残留塩素濃度を連続測定するための無試薬型残留塩素計です。
本器の測定濃度範囲は、仕様書に明記します。

〈本器の使用環境条件〉

本器をご使用するにあたり必ず以下の注意事項を守って下さい。

- 1：周囲温度が-10～+45℃、周囲湿度 90%以下であること。（結露無きこと）
また、検水温度範囲は 0～40℃であること。（凍結無きこと）
- 2：直射日光があたらないこと。
- 3：振動、衝撃が加わらないこと。
- 4：設置場所には、腐食性ガス、可燃性ガスが存在しないこと。
- 5：同一電源ラインに大電流、スパーク、電磁波等の雑音の発生源がないこと。
- 6：雨や薬液等がかからない場所に設置すること。
- 7：測定部への検水供給元には、必ずストップバルブを設けること。
- 8：検水出口配管ラインは、測定部の検水出口より立ち上げないで、途中で滞留部ができないように設置すること。（背圧をかけないこと）
また、管末は必ず大気開放にすること。
- 9：測定部の設置は、前面から目視にて容易に内部の状態が確認できる場所を選定すること。
- 10：保守点検がおこないやすい十分なスペースがあるところに設置すること。

〈本器の禁止事項〉

本器を安全に使用していただくために、以下の事を守ってください。

- 1：使用目的以外の物質の測定はおこなわないこと。
- 2：仕様書に規定した濃度範囲以外の検水を流さないこと。
- 3：本器の仕様で規定した使用環境条件以外の環境で使用しないこと。
- 4：本器を未校正の状態で使用開始しないこと。
- 5：電源を供給している状態で本器の端子部に触れないこと。
- 6：測定中（校正、点検、修理を除く）は、測定槽からセンサを外さないこと。
- 7：検水を通水中は、センサを取り外さないこと。
- 8：検水調整槽及び測定槽の中には異物などを入れないこと。
- 9：弊社または弊社代理店のサービス員以外による改造、分解、修理はしないこと。

〈本器の保証範囲〉

本製品はお買い上げ頂いた日から1年間が保証期間となっています。
この期間中の、材料および仕上げの瑕疵に対して本製品を保証いたします。
この保証期間中に瑕疵が判明した場合には、弊社の判断で製品を無償交換または無償修理いたします。

但し、お客様による分解、改造、修理等を行った場合、及び規定の使用環境条件以外でのご使用による不具合に関しましては保証対象外とさせていただきます。

又消耗品については保証の範囲ではありません。

本製品の故障もしくは不具合により発生した付随的損害につきましては免責とさせていただきます。

次の場合はご希望により有償にて修理させていただきます。

- 保証期間経過後の故障・破損
- お客様による分解、改造、修理等を行った場合
- 本書に規定した使用条件以外でのご使用による不具合
- 納入後の輸送・移動時の落下衝撃等により生じた故障・破損
- 落雷、火災、地震等の天変地異による故障・破損

お買い上げ日・・・弊社発送日から7日後をお買い上げ頂いた日とさせていただきます。
又お買い上げ日から7日以内に品物の数量、状態等をご確認頂き、
お気づきの点が御座いましたらこの期間内にご連絡下さい。
この期間を過ぎますと対処できない場合があります。
消耗品とは・・・センサ、ビーズ、Oリング及び研磨フィルム等を指します。

〈本製品に関するお問い合わせ先〉

ご不明な場合は、お買い上げの販売店または弊社までお問い合わせください。

テクノエコー株式会社

〒358-0045 埼玉県入間市寺竹5 2 3-3

URL <https://www.technoecho.co.jp>

E-MAIL info@technoecho.co.jp

TEL 04-2937-1061 (代表)

FAX 04-2936-5231

残留塩素濃度表示：mg/L 残留塩素濃度を表す単位です。

本書ではJISに従いmg/Lを採用しています。

ppmも同意語です。1mg/L=1ppmとなります。

機器概要

本器は、水道水（浄水・配水・給水専用）の遊離残留塩素濃度管理を目的に使用する無試薬型遊離残留塩素濃度計です。3電極式ポーラログラフ法を採用した測定部とモニタ部が一体化したプロセス用現場設置型の残留塩素測定機器です。

遊離残留塩素を検出し電気信号に変換するセンサと、センサに検水を安定して流すための測定部（フローセル）およびセンサからの電気信号を増幅して残留塩素濃度表示や各種の出力信号を発生させるモニタ部から構成されています。

測定部は、最小流量 毎分 0.35 L から最大流量 毎分 0.85 L の検水を一定流速で測定槽に送込む検水調整槽とセンサを取付けた測定槽から構成され、電極の汚れ防止のためビーズ噴流洗浄機構と連続型電気化学洗浄機構（Bモード）が標準搭載されています。

モニタ部の出力信号は、DC4-20mA 濃度信号（絶縁型）のほか、上下限濃度警報信号等が用意されています。

制限事項

1. 本器で適用可能な検水は、水道法に合致した水質を有する水道水です。
2. 本器で測定可能な塩素剤は、次亜塩素酸ナトリウム溶液、塩素ガスによる塩素剤及び電解装置にて発生する残留塩素の測定に適用できます。
3. 検水中に塩素剤以外の酸化剤（例えばオゾン）が存在すると指示値に正の誤差が生じ、また、検水中に還元剤が存在する場合も指示値が影響を受けます。
4. 1mg/L 以上の鉄、マンガンは指示値に影響を与えることがあります。同様に銀イオン、銅イオンもセンサに悪影響を与え、正確な測定ができなくなる恐れがあります。
5. 結合残留塩素が共存する場合は、指示値に正の誤差を生じることがあります。
6. 200mg/L 以上の塩化物イオンを含有する検水では、電極寿命が短くなる恐れがあります。
7. 検水の凍結の恐れがある場合には、必ず保温対策を施してください。
8. 使用しないときには、モニタ部の電源を OFF にしてください。

一般仕様及びモニタ部仕様

システム型式	IR-10-35-22
コントローラ型式	IR-10
測定対象	水道水（浄水・配水・給水中の遊離残留塩素）
測定原理	ポーラログラフ法
測定方式	静止型3電極方式
測定濃度範囲	0 ~ 3mg/L（標準） その他の測定範囲は工場出荷時オプションです
表示電極	デジタル3桁LCD表示 最小分解能 0.01mg/L 作用電極 金電極 比較電極 銀-塩化銀電極 対電極 白金合金電極
繰り返し性	±2% FS + 1デジット（pH、温度、電導度一定時）※
直線性	±5% FS ※
ゼロドリフト	±1% + 1デジット FS 以内/月 ※
スパンドリフト	±10% FS 以内/月 ※ (※ FS 3.00mg/L の時)
応答時間	約1分以内（90%応答）
定量下限値	0.05mg/L 以下（変動係数 10%）
検水 pH 範囲	pH 5.8 ~ 8.6（変動幅 1pH 以内）
電導度範囲	5~100mS/m（変動幅 10mS/m 以内）
検水温度範囲	0~40℃（凍結なきこと）
温度補償	サーミスタによる自動温度補償

伝送出力	DC 4 ~ 20mA 絶縁型	最大負荷抵抗 500Ω
接点出力	上・下限	各 1a
	制御出力	1a
	制御幅設定スライドスイッチによるヒステリシス幅選択可能	
	①制御設定値を基準にフルスケールの±10%	
	②制御設定値を基準にフルスケールの±5%	
	③制御設定値を基準にフルスケールの±2.5%	
接点容量	AC250V 1A MAX. (抵抗負荷)	
電解洗浄方法	連続洗浄(標準)及び次のいずれかの操作により強化電解洗浄シーケンス起動可能	
	1) 洗浄端子(8~9番端子)を0.1~5.0秒短絡	
	2) 洗浄キー入力	
	3) 電源ON	
	4) 24時間タイマー	
定格電源電圧	AC100V~240V ±10%	50Hz/60Hz
消費電力	約5VA	
周囲温度範囲	-10 ~ +45°C	
設置方法	壁面取付又は50Aポール取付(オプション)	

測定部

型式	FC-35
構造	ビーズ噴流洗浄機構付きオーバーフロー型
検水流量	0.35 ~ 0.85 L/min.
耐圧	0.5MPa (検水入口)
検水圧力	0.2MPa 以下で供給のこと
検水温度範囲	0 ~ 40°C (凍結なきこと)
接液部材質	PVC、PA、ガラス、シリコンゴム
検水入口	Rc1/4 又は φ6×φ4 チューブ継手
検水出口	内径15mmφホース用継手 φ22×φ15軟質網入りチューブ接続 大気開放にて背圧をかけないで使用する

センサ

型式	RE-22B
検水温度範囲	0 ~ 40°C (凍結なきこと)
温度補償	サーミスタによる自動温度補償
設置方法	FC-35型測定部に取り付け
電極洗浄方式	ビーズによる機械研磨洗浄および連続電気化学洗浄の併用
ケーブル接続方式	コネクタによる脱着方式

センサケーブル

型式	CT4S-005N
ケーブル長	約0.5m

構成部品リスト

品名	型式	数量
モニタ	IR-10	1台
フローセル	FC-35	1台
センサ	RE-22B	1本
センサケーブル	CT4S-005N (モニタ部に配線済み)	1本
標準付属品		1式

標準付属品リスト

品名・型式・規格	数量
ガラスビーズ (カプセル入り) BG-07-1	5本
研磨フィルム K-10000	1枚
φ6×φ4 ポリエチレンチューブ	2m
φ22×φ15 軟質網入りチューブ	1m
センサ用Oリング P-15	1個
検水調整槽用Oリング P-32	1個
ホースバンド (φ22/φ15mm 網入軟質チューブ用)	1個
マイナスイボ	1本
取扱説明書	1部
試験成績表	1部

オプション品・消耗部品リスト (別途販売)

オプション品

中継端子箱	JB-100A	(センサケーブル延長用)
延長ケーブル	S-10000	(10m単位でご指定ください)
ポーラロチェッカ	PC-2	(センサ保守用ツール)
50Aパイプ取り付けキット	PK-SUS	(固定用UボルトM10ナット、ワッシャ付き 2組)
50A SUS製パイプスタンド	PS-501525	

消耗部品

センサ	RE-22B	
ビーズ	BG-07-1	(1パック25本入り)
研磨フィルム	K-10000	(1袋5枚入り)
センサ用Oリング	OSI-P15	(1袋3個入り)
検水調整槽用Oリング	OSI-P32	(1袋3個入り)

Technical Information

残留塩素計使用上のヒント

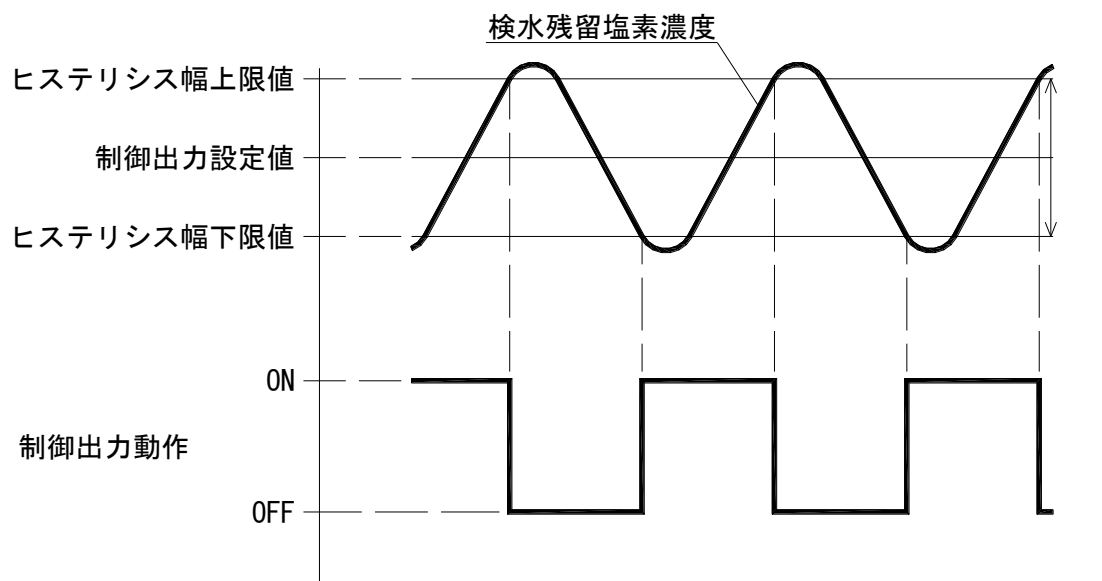
残留塩素計	IR-10
-------	-------

本器で制御出力接点を使用する場合、ヒステリシス制御幅は、制御出力設定ボタン・制御出力設定軸により設定した制御出力設定値を基準として、制御幅設定スイッチの切替により、あらかじめ設定された3種類のヒステリシス制御幅を選択することができます。

制御幅



- ① : 制御出力設定値を基準にフルスケールの±10%
- ② : 制御出力設定値を基準にフルスケールの±5%
- ③ : 制御出力設定値を基準にフルスケールの±2.5%

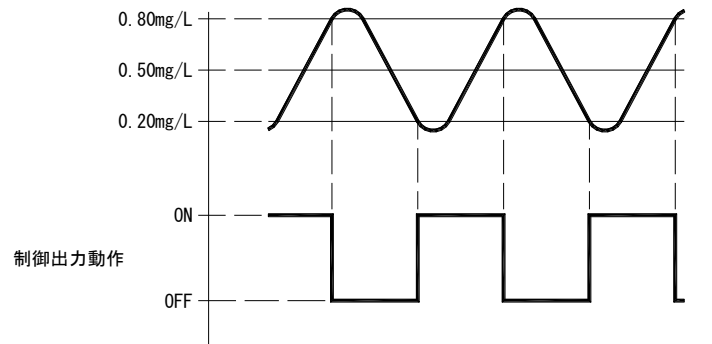


【設定例 1】

フルスケール : 3.00mg/L

制御出力設定値を : 0.50mg/L

制御幅設定スライドスイッチ位置 : ①(±10%フルスケール)

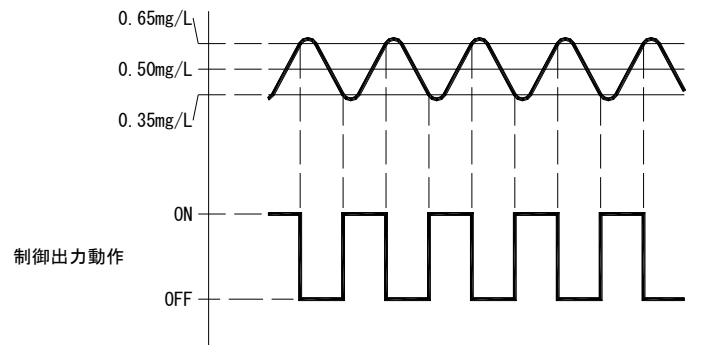


【設定例 2】

フルスケール : 3.00mg/L

制御出力設定値を : 0.50mg/L

制御幅設定スライドスイッチ位置 : ②(±5%フルスケール)

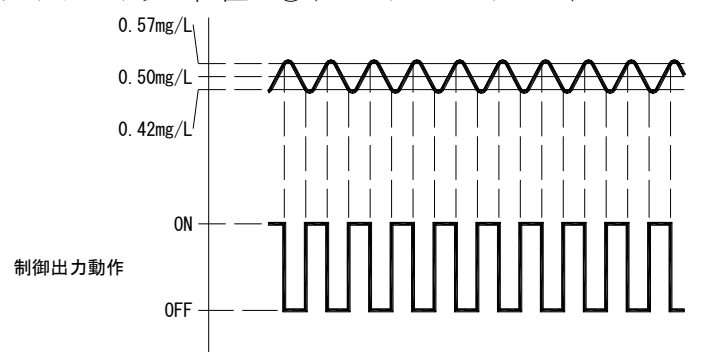


【設定例 3】

フルスケール : 3.00mg/L

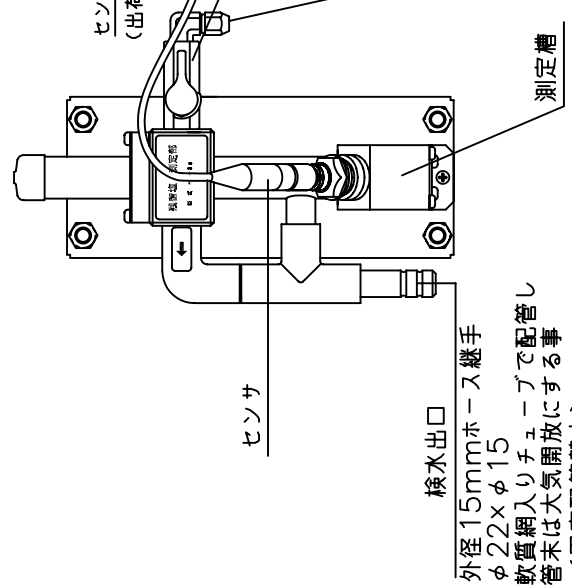
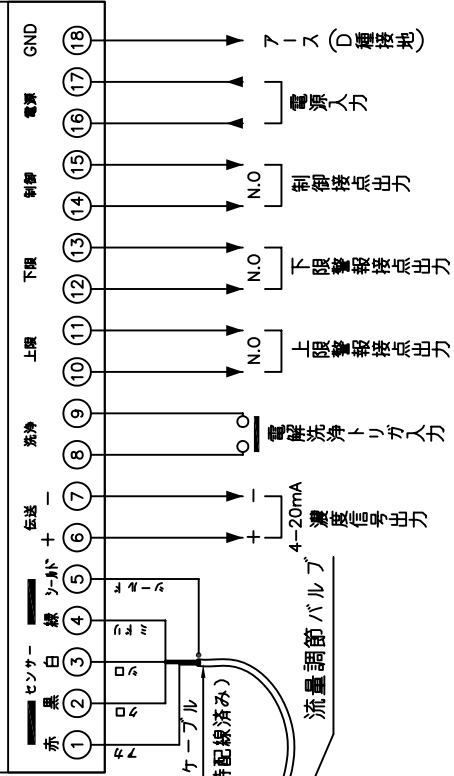
制御出力設定値を : 0.50mg/L

制御幅設定スライドスイッチ位置 : ③(±2.5%フルスケール)



FC-35型測定部

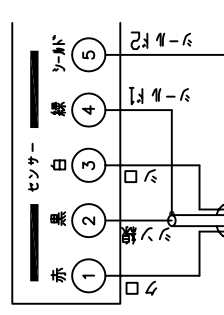
IR-10型残留塩素モニタ (取付板に固定済み)



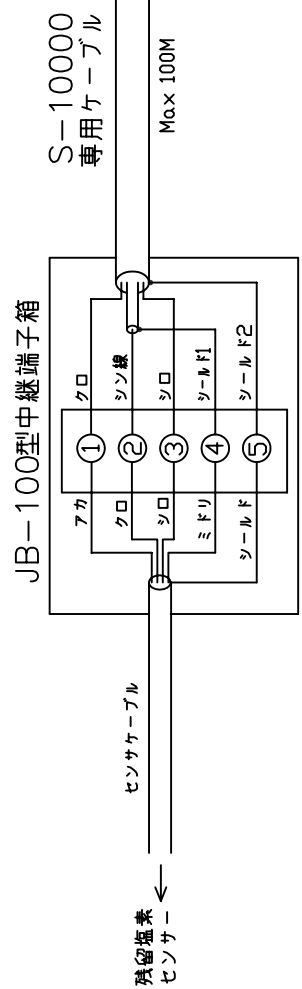
外径15mmホース継手
 φ22×φ15
 軟質網入りチューブで配管し
 管末は大気開放にする事
 (固定配管禁止)

検水入口 (MAX 500KPa)
 Rc 1/4 または
 φ6×φ4チューブ
 で配管のこと

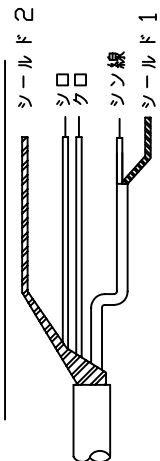
IR-10型残留塩素モニタ



中継端子箱および専用ケーブルを使用する場合の接続方法 (オプション)



専用ケーブル 端末 詳細図



記事

適合電線

単線 導体外径φ0.4~φ1.2mm(AWG26~16)
 撚り線 0.2~1.25mm² (AWG24~16)
 絶縁被覆剥きしろ: 10~11mm
 DC 4~20mA 絶縁型
 最大負荷抵抗: 500Ω
 上限, 下限 各1α
 制御出力 1α
 AC100~240V 50Hz/60Hz
 約5VA
 1A 250V AC, 1A 30V DC
 最大許容電圧: 250V AC, 110V DC
 最大許容電流: 1A
 0.1~5秒間, 端子8-9間を短絡することにより
 電解洗浄シーケンス起動。
 検水pH範囲: pH5.8~8.6
 電導度範囲: 5~100mS/m 但し, 塩素イオン濃度
 200mg/L以上の検水は電極消耗大。
 検水温度範囲: 0~40℃
 検水流量範囲: 0.35~0.85L/min.
 最大許容圧力: 500kPa
 常用圧力: 200kPa以下で使用すること。
 検水入口: Rc 1/4
 または, φ6×φ4チューブ継手
 検水出口: 外径15mmホース継手

伝送出力

接点出力

電源

消費電力

定格制御容量 (抵抗負荷)

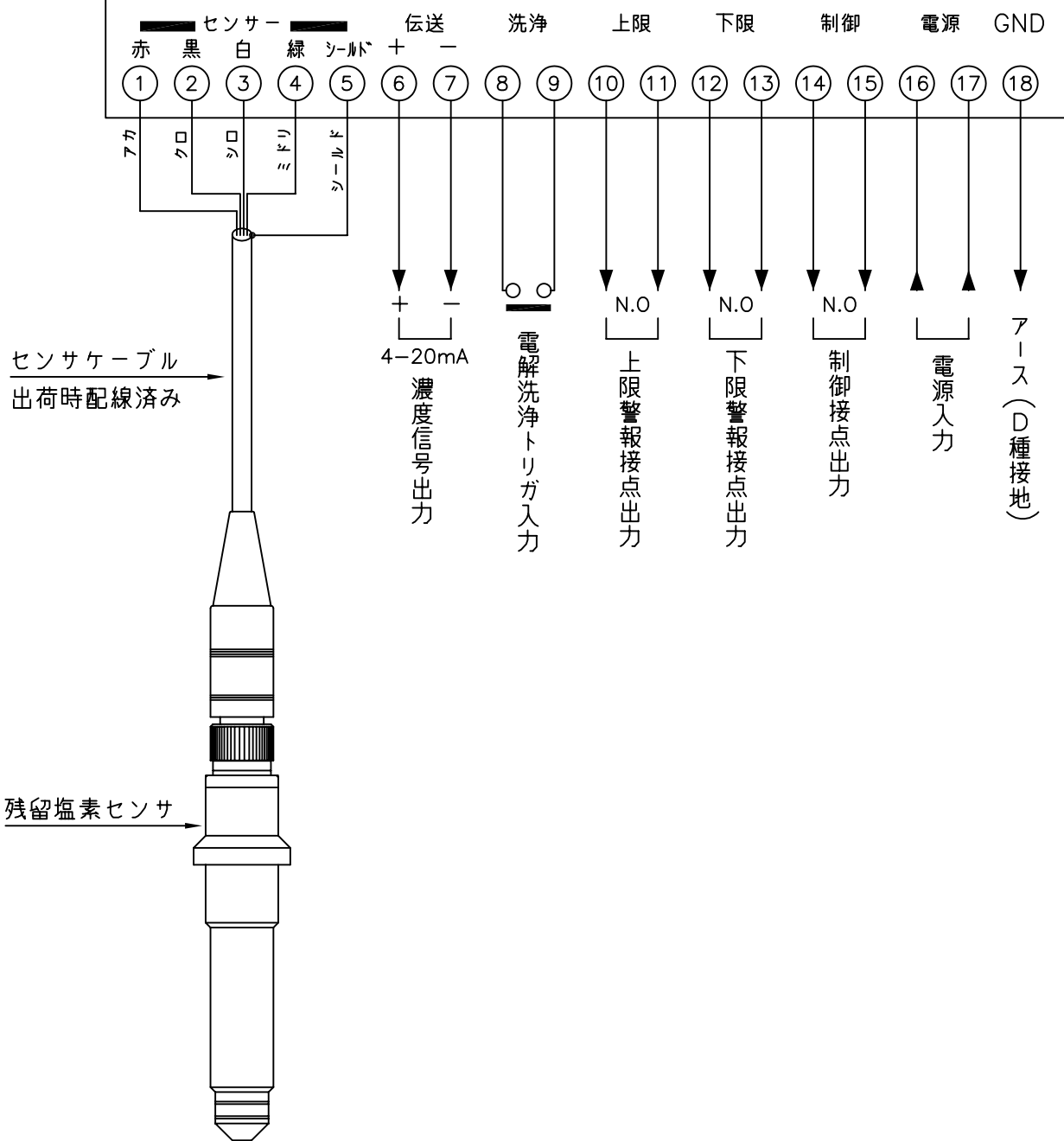
電解洗浄トリガ信号

検水条件

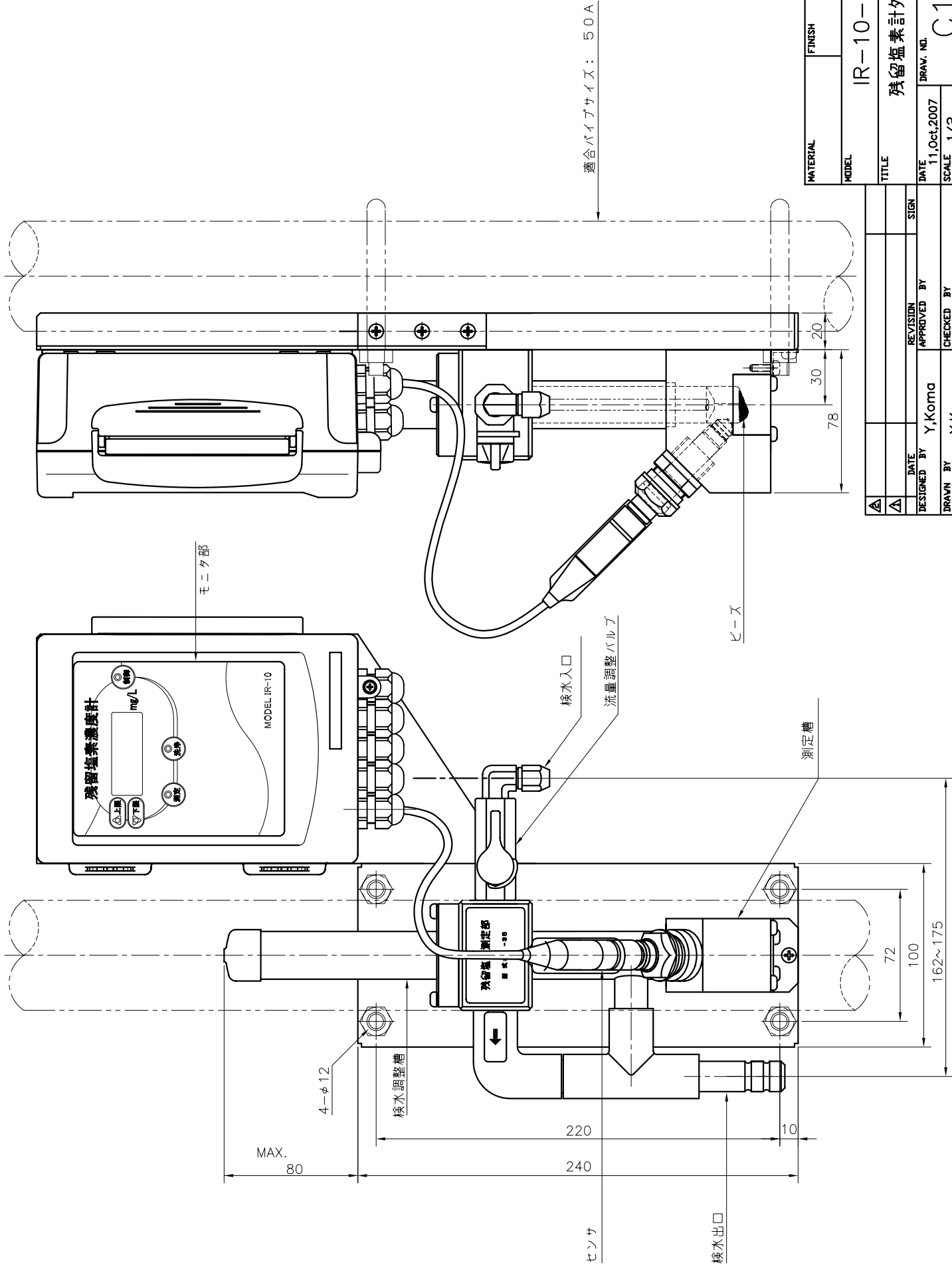
配管接続条件

MATERIAL	FINISH	QTY
MODEL IR-10-35型残留塩素濃度計		
TITLE 全体接続図		
DATE OCT.11 '07	DRAW. NO.	E10343
SCALE	CHECKED BY	
DESIGNED BY K.Saito	APPROVED BY	
DRAWN BY K.Saito	REVISION	SIGN

IR-10型残留塩素濃度計モニタ部



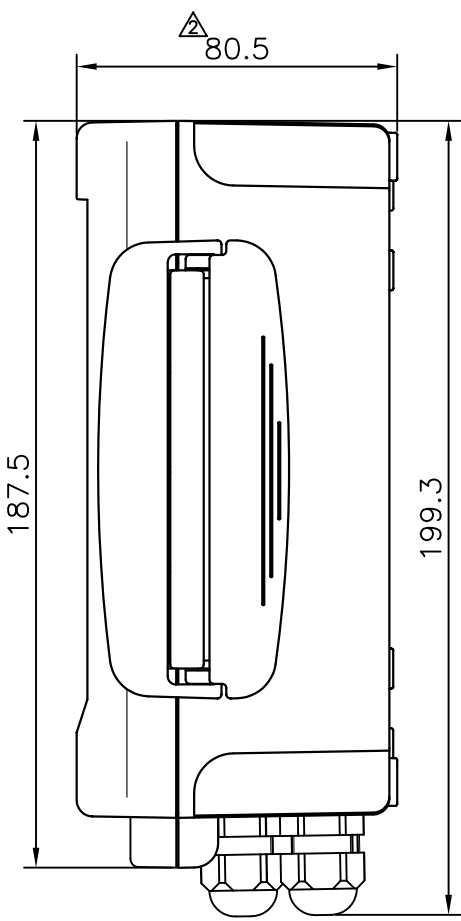
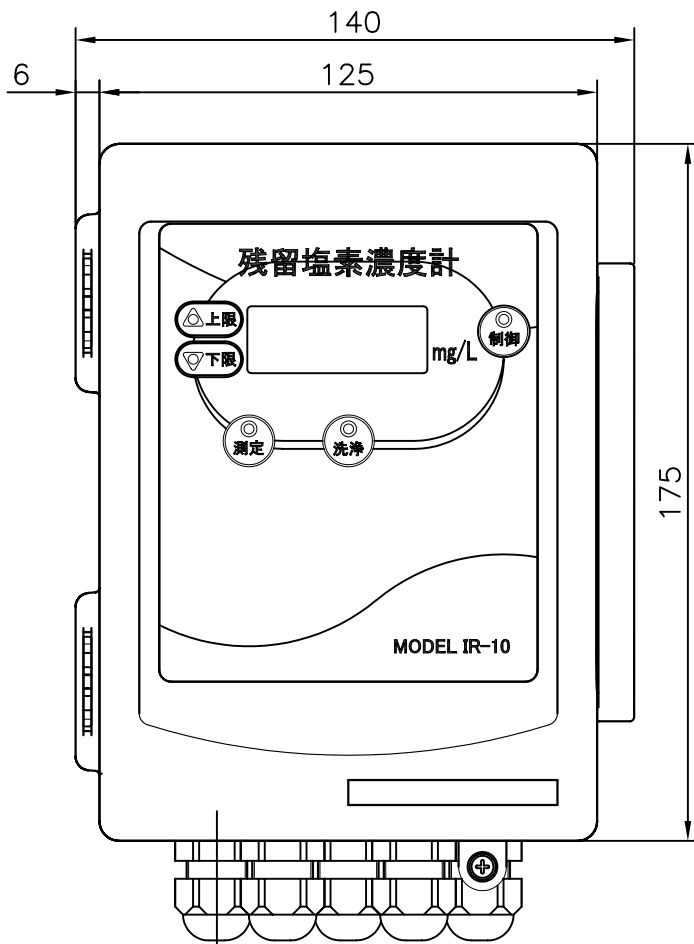
△				MATERIAL	FINISH	Q'TY
△				MODEL IR-10型残留塩素濃度計		
△				TITLE モニタ部端子接続図		
	DATE	REVISION	SIGN	DATE APR. 2 '07	DRAW. NO. E10317	
	DESIGNED BY H.HARA	APPROVED BY		SCALE		
	DRAWN BY H.HARA	CHECKED BY				



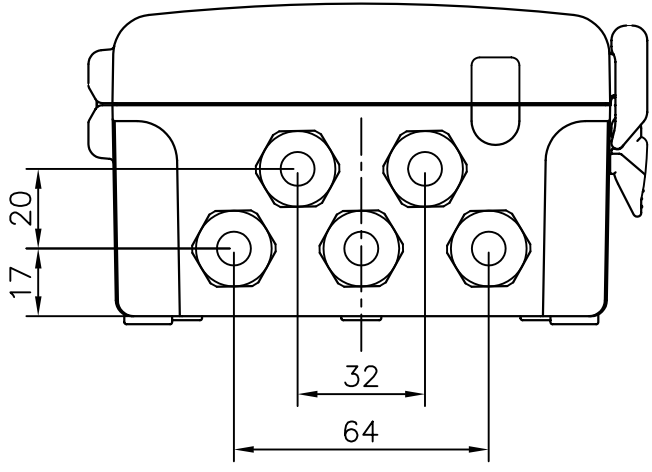
適合パイプサイズ: 50A

MATERIAL	FINISH	Q'TY
MODEL	IR-10-35	
TITLE	残留塩素計外觀図	
DATE	11.Oct.2007	DRAW. NO.
SCALE	1/2	C10609

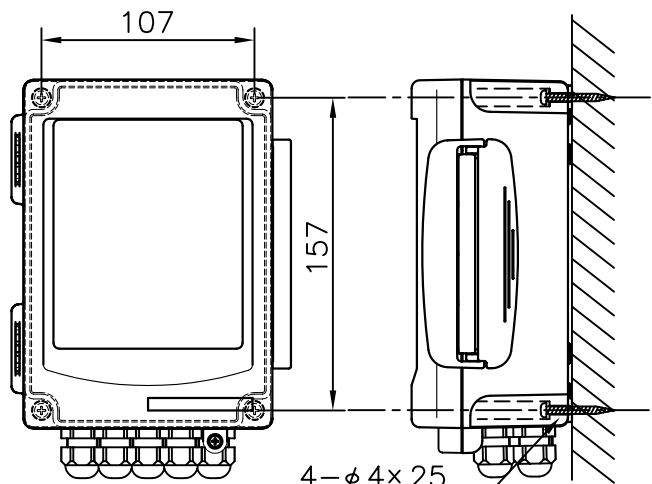
DESIGNED BY	Y,Koma	REVISION		SIGN	
DRAWN BY	Y,Koma	APPROVED BY		CHECKED BY	



適合電線外径：φ4～φ8
センサケーブル引込口

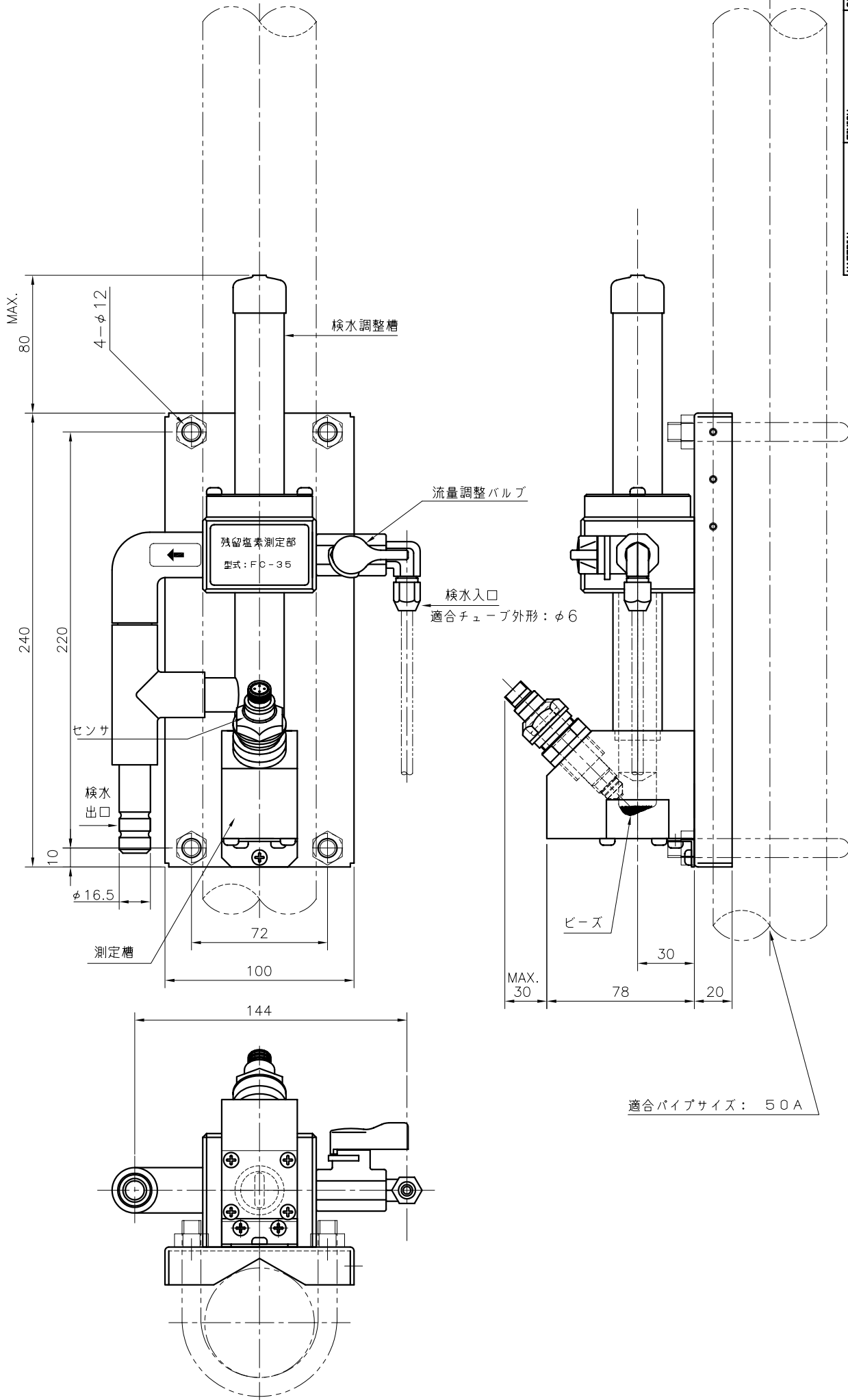


取付寸法図

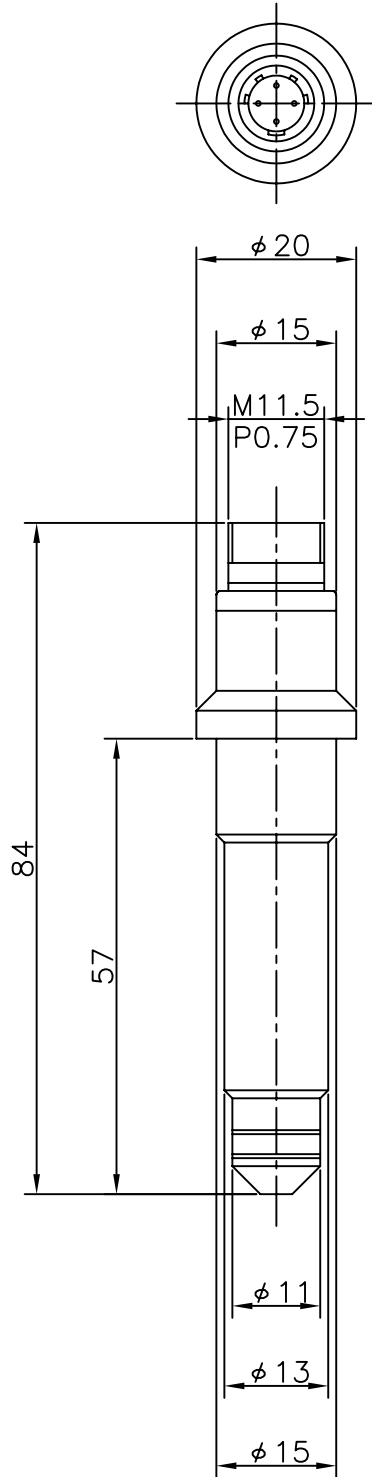


4-φ4×25
タッピングネジ
(or 4-M4×16)

△				MATERIAL	FINISH	Q'TY
△	30,Jun,2008	高さ変更	Y,Koma	MODEL	IR-10	
△	OCT. 31 '07	図面名称訂正	N.Y	TITLE	モニタ部外観図	
	DATE	REVISION	SIGN	DATE	DRAW. NO.	
DESIGNED BY	H.HARA	APPROVED BY	N.YAMANAKA	MAR. 2 '07	C10542	
DRAWN BY	H.HARA	CHECKED BY		SCALE		

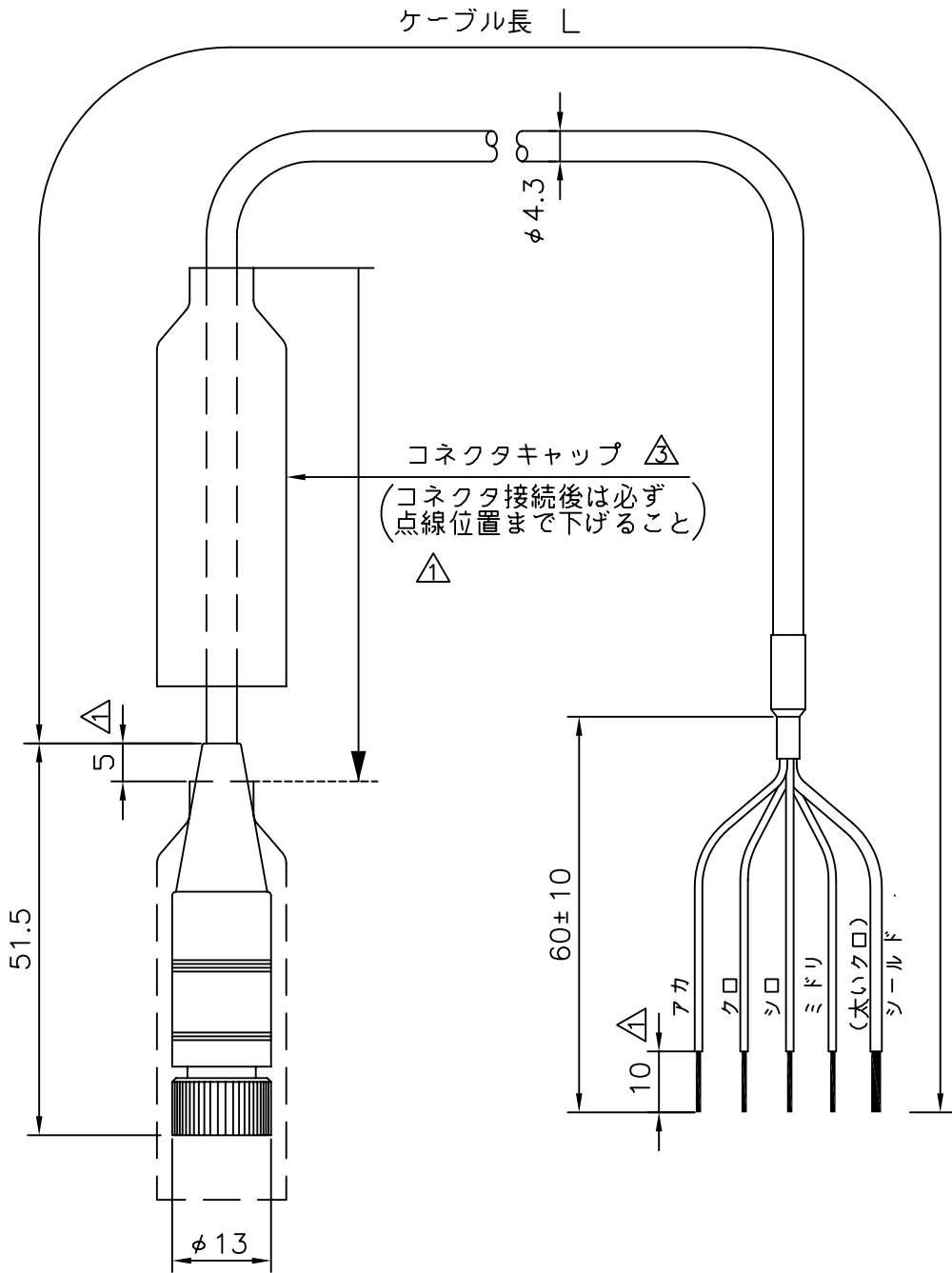


MATERIAL	FINISH	Q'TY
MODEL	FC-35	
TITLE	測定部	
DATE	27.Apl.2005	DRAW. NO.
SCALE	1/2	C10451
DESIGNED BY	Y,Koma	REVISION
APPROVED BY	Y,Koma	APPROVED BY
CHECKED BY	Y,Koma	CHECKED BY
DATE	31.Oct.07	検水入口適合チューブ外径追記
REVISION		N.Y. SIGN



注：残留塩素センサの詳細型式は残留塩素濃度計の仕様書にて指定。

△				MATERIAL	FINISH	Q'TY 1
△				MODEL	RE- <input type="text"/> B (注)	
△	MAR. 29 '06	型式表記方法変更。 注追記。	N.Y	TITLE	残留塩素センサ外觀図	
	DATE	REVISION	SIGN			
DESIGNED BY	APPROVED BY		DATE	DRAW. NO.		
N.YAMANAKA	N.YAMANAKA		FEB. 16 '98	C10205		
DRAWN BY	CHECKED BY		SCALE			
N.YAMANAKA			1/1			



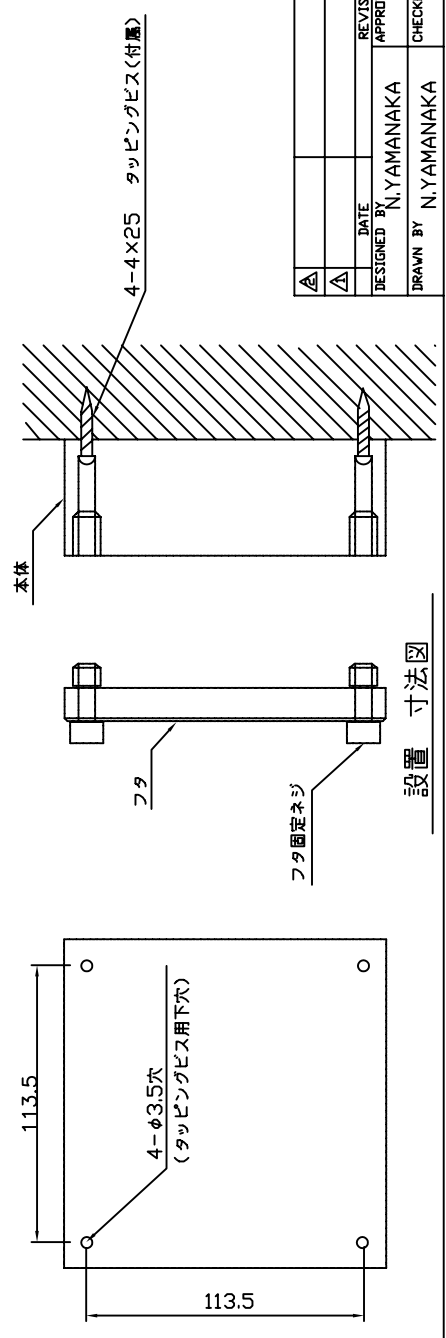
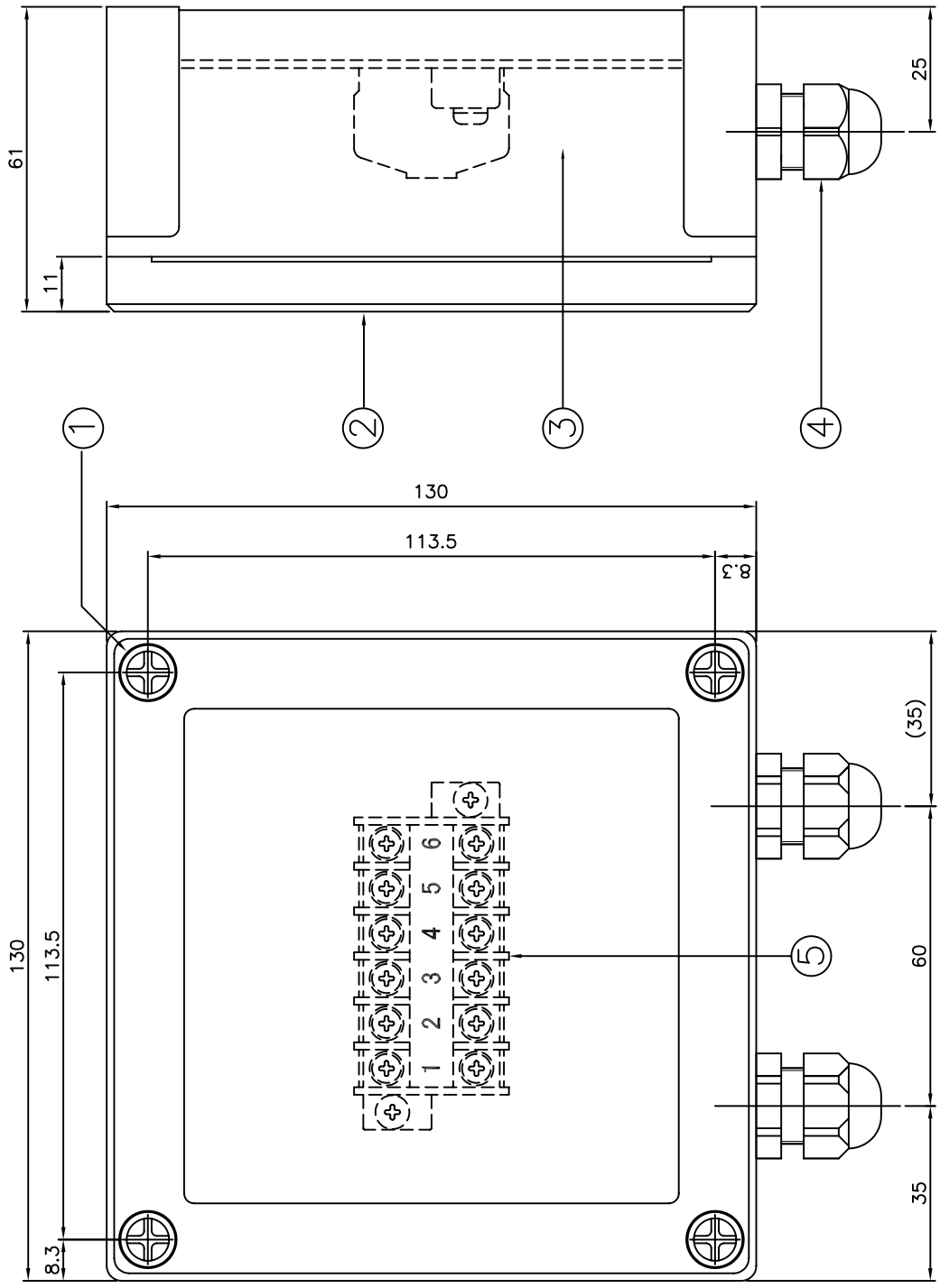
型 式 (注)	ケーブル長 L
CT4S-003N	300 ± 30
CT4S-005N	500 ± 50
\triangle CT4S-010N	1000 ± 100
CT4S-020N	2000 ± 100
CT4S-030N	3000 ± 100
CT4S-050N	5000 ± 100
CT4S-100N	10000 ± 100

注： 使用センサケーブル型式は濃度計本体仕様書にて指定

\triangle JUN 10 '10	生産中止のためCT4S-015Nを削除	H.H			
\triangle JUL 4 '08	コネクタキャップ名称変更	N.Y	MATERIAL	FINISH	Q'TY
\triangle MAY 20 '08	ケーブル長リミット変更	N.Y	MODEL	CT4S-□□□N (注)	
\triangle MAY 16 '06	端末処理寸法、防水キャップ等、注追記	N.Y	TITLE	センサケーブル外観図	
DATE	REVISION	SIGN			
DESIGNED BY N.YAMANAKA	APPROVED BY N.YAMANAKA	DATE AUG. 8 '03	DRAW. NO. C10379		
DRAWN BY N.YAMANAKA	CHECKED BY	SCALE 1/1			

No	名称	材質	備考
1	フタ固定ネジ	PA	色: フライトグレー
2	フタ	PC	色: フライトグレー
3	本体	PC	色: フライトグレー
4	ケーブリングラウンド	PA	適合ケーブリング外径 φ4.0 ~ φ8
5	端子盤 (6P)	PC	端子ピッチ: 9 端子幅: 7.5 端子ねじ: M3.5

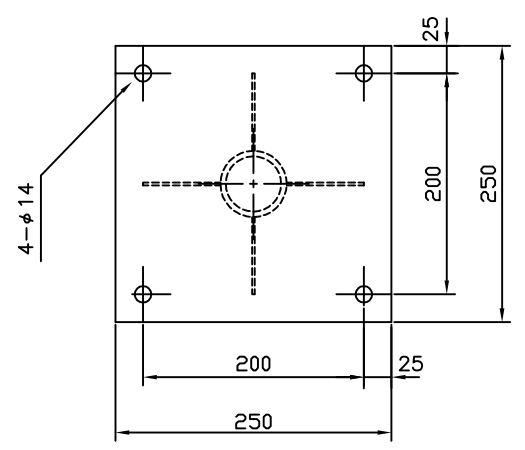
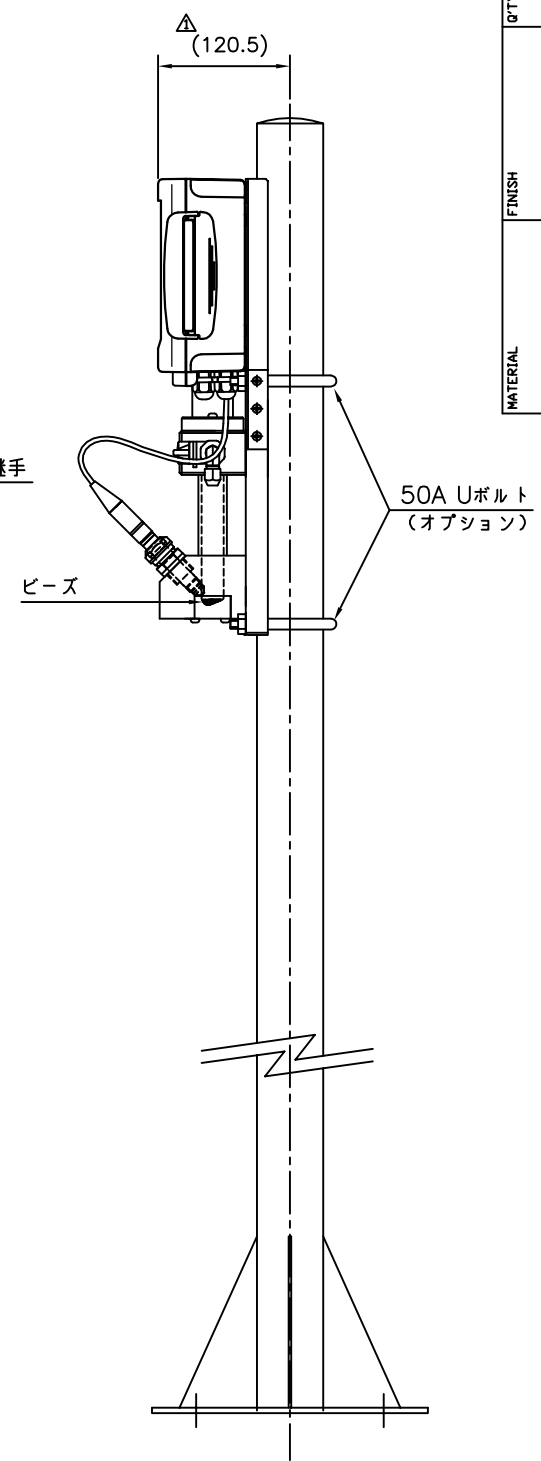
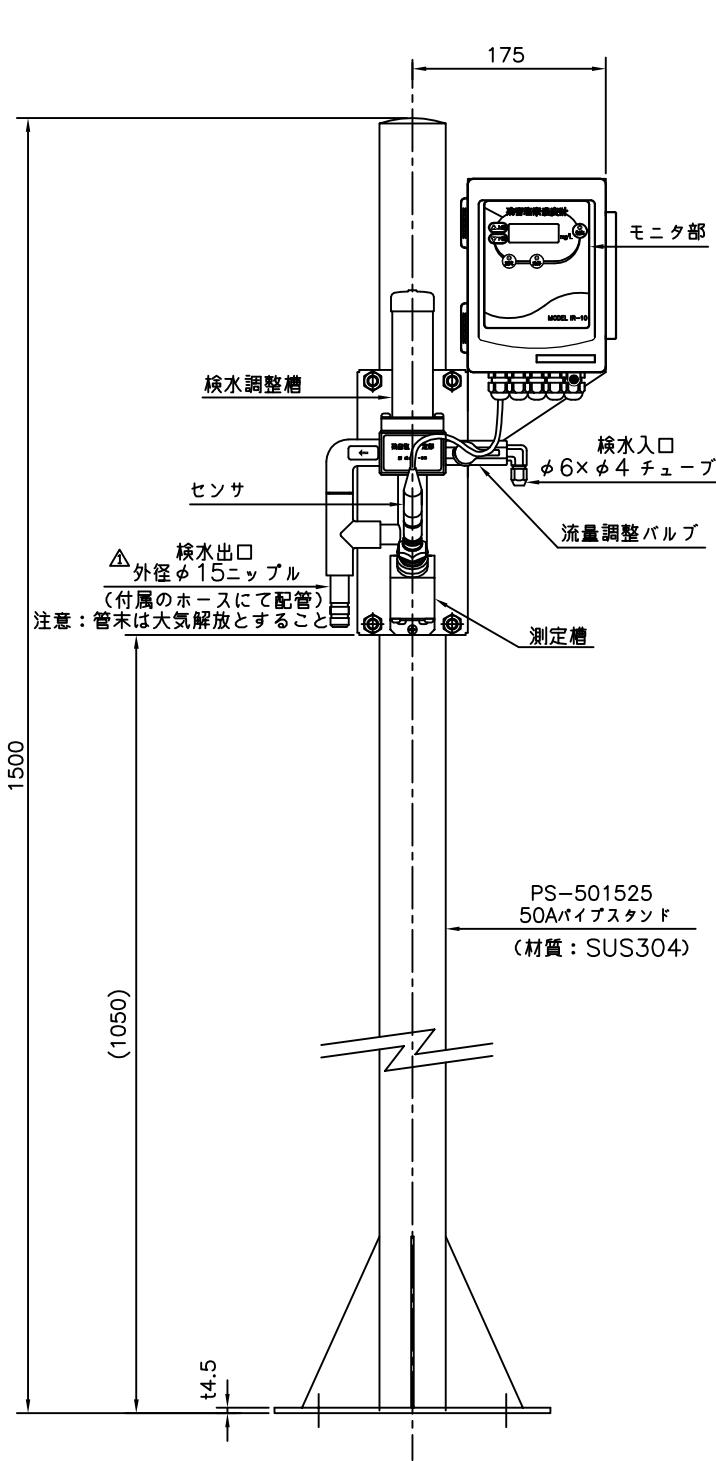
保護等級: IP66



DESIGNED BY	DATE	REVISION	SIGN
N.YAMANAKA			
APPROVED BY			
N.YAMANAKA			
DRAWN BY			
N.YAMANAKA			

MATERIAL	FINISH	QTY
MODEL	JB-100A	
TITLE	中継端子箱	
DATE	SEP, 08, '08	
SCALE	1/1	
DRAW. NO.	C10653	

設置 寸法図



MATERIAL	FINISH	QTY
MODEL IR-10-35型残留塩素計		
TITLE パイプスタンド取付参考図		
DATE	30.Apr.2009	DRAM. NO. C10680
DESIGNED BY	Y,Koma	APPROVED BY
DRAWN BY	Y,Koma	CHECKED BY
REVISION	09.Jul.2009	高さ変更。検水入口径修正。
SIGN	Y,Koma	