

標準仕様書
遊離残留塩素計

型式： I R - 1 0 - 2 7 - 3

顧 客 先 殿

仕様書番号

型式 IR-10-27-3	
No. SD10000025	
承認	作成
長瀬	原

〈本器のご使用前に〉

本器のご使用前に必ず取扱説明書等を良くお読みください。
取扱説明書に記載しています安全上の注意を守ってご使用ください。

〈本器の使用目的〉

本器は、検水中の遊離残留塩素濃度を連続測定するための計測機器です。
本器の測定濃度範囲は、仕様書に明記します。

〈本器の使用環境条件〉

本器のご使用にあたり必ず以下の注意を守ってください。

- 1：周囲温度が-10～45℃、周囲湿度90%以下であること。（結露無きこと）
また、検水温度範囲は0～40℃であること。（凍結無きこと）
- 2：直射日光があたらないこと。
- 3：振動、衝撃が加わらないこと。
- 4：モニタ設置場所には、腐食性ガス、可燃性ガスが存在しないこと。
- 5：同一電源ラインに大電流、スパーク、電磁波等の雑音の発生源がないこと。
- 6：雨や薬液等がかからない場所に設置すること。
- 7：測定部への検水供給元には、必ずストップバルブを設けること。
- 8：検水出口配管ラインは、測定部の検水出口より立ち上げないで、途中で滞留部ができないように設置すること。
- 9：測定部の設置は、前面から目視にて容易に内部の状態が確認できる場所を選定すること。
- 10：保守点検が行いやすい十分なスペースがあるところに設置すること。

〈本器の禁止事項〉

本器を安全に使用して頂くために、以下の事を守ってください。

- 1：使用目的以外の他物質の測定は行わないこと。
- 2：仕様書に規定した濃度範囲以外の検水を流さないこと。
- 3：本器の仕様に規定した使用環境条件以外の環境で使用しないこと。
- 4：本器を未校正の状態で使用開始しないこと。
- 5：電源を供給している状態で本器の端子部に触れないこと。
- 6：測定中（校正、点検、修理を除く）は、測定槽からセンサを外さないこと。
- 7：検水調整槽及び測定槽の中には異物などを入れないこと。
- 8：弊社または代理店のサービス員以外による改造、分解、修理は行わないこと。

<本器の保証範囲>

本製品はお買い上げ頂いた日から1年間が保証期間となっています。

この期間中の、材料および仕上げの瑕疵に対して本製品を保証いたします。

この保証期間中に瑕疵が判明した場合には、弊社の判断で製品を無償交換または無償修理いたします。

但し、お客様による分解、改造、修理等を行った場合、及び規定の使用環境条件以外でのご使用による不具合に関しましては保証対象外とさせていただきます。

又消耗品については保証の範囲ではありません。

本製品の故障もしくは不具合により発生した付随的損害につきましては免責とさせていただきます。

次の場合はご希望により有償にて修理させていただきます。

- 保証期間経過後の故障・破損
- お客様により分解、改造、修理等を行った場合
- 本書に規定した使用環境条件以外でのご使用による不具合
- 納入後の輸送・移動時の落下衝撃等により生じた故障・破損
- 落雷、火災、地震等の天変地異による故障・破損

お買い上げ日・・・弊社発送日から7日後をお買い上げ頂いた日とさせていただきます。

又お買い上げ日から7日以内に品物の数量、状態等をご確認頂き、

お気づきの点が御座いましたらこの期間内にご連絡下さい。

この期間を過ぎますと対処できない場合があります。

消耗品とは・・・センサ、ピース、及び研磨フィルム等を指します。

<本製品に関するお問い合わせ先>

ご使用に際して、不明な点は下記までお問い合わせください。

テ ク ノ エ コ ー 株 式 会 社	
〒358-0045	埼玉県入間市寺竹523-3
T E L	04-2937-1061
F A X	04-2936-5231
E-MAIL	info@technoecho.co.jp
U R L	https://WWW.technoecho.co.jp

----- 用語の説明 -----

残留塩素：検水中に残留した有効塩素成分を示します。

酸化力を有し、滅菌効果を持った物質で、次式で示されます。

残留塩素(全) = 遊離残留塩素 + 結合残留塩素

有効塩素：残留塩素と同意語です。

遊離残留塩素：検水中に存在する塩素ガス(Cl_2)、次亜塩素酸(HOCl)および次亜塩素酸イオン(OCl^-)を指します。

結合残留塩素：検水中にアンモニア等があり次亜塩素酸と反応をしてクロラミンを形成する残留塩素の形態を指します。

センサ：残留塩素濃度を電気信号に変換するための電極(検出部)を示します。

測定槽：センサに検水を接触させるための硬質塩化ビニル製容器です。

本容器内には、センサ先端部を洗浄するためのビーズが入っています。

モニタ部：センサの信号を増幅し、残留塩素濃度を表示するとともに各種の信号を(本体)を出力する計器です。

検水：残留塩素を含む測定対象液を示します。

残留塩素濃度表示：mg/L 残留塩素濃度を表す単位です。

本書ではJISに従いmg/Lを採用しています。

ppmも同意語です。1 mg/L=1ppmとなります。

機器概要

本器は、上水中の遊離残留塩素濃度を連続測定するための無試薬連続型の遊離残留塩素計で、測定方式に3電極方式電気化学法を採用したプロセス用現場設置型の測定機器です。

残留塩素を検出し電気信号に変換するセンサと、センサに検水を安定して流すための測定部(フローセル・センサ) およびセンサからの電気信号を増幅して残留塩素濃度表示や各種の出力信号を発生させるモニタ部から構成されています。

フローセルは、規定量の検水を一定流速で測定部に送り込むオーバフロー槽とセンサを取付けた測定部から構成され、センサ電極の汚れ防止のための噴流によるビーズ洗浄と電気化学的洗浄機構が搭載されています。

モニタ部は、遊離残留塩素濃度をデジタル表示するとともに、伝送信号DC 4～20mAを出力するほか、上下限警報接点信号及び制御出力信号等を出力します。

制限事項

1. 本器で適用可能な検水は、水道法に合致した水質を有する水道水です。
2. 本器の適用塩素剤としましては、次亜塩素酸ナトリウムおよび塩素ガスです。
その他の塩素剤につきましてはご相談ください。
3. 検水中に上記以外の酸化剤(例えばオゾン、二酸化塩素等)が存在すると指示値にプラスの干渉を与えます。
4. 検水中に還元剤(チオ硫酸ナトリウム等)が過剰に存在する場合、指示値がー(マイナス)を表示する場合があります。
5. 1mg/L以上の鉄、マンガンは指示値に影響を与えることがありますので、除鉄、除マンガン処理後の検水を測定してください。銀イオン、銅イオン等の金属イオンもセンサに悪影響を与え、正確な測定ができなくなる恐れがあります。
6. フルスケール以上の結合塩素が共存すると指示値にプラスの干渉を与えます。
7. 検水pH範囲は、仕様書上に明記されている範囲内で大幅な変動がないことが必要です。
8. 検水の凍結の恐れがある場合には、必ず保温対策を施して下さい。
9. 使用しないときには、モニタ部の電源をOFFにしてください。

一般仕様およびモニタ仕様

型 式	I R - 1 0 - 2 7 - 3
測 定 成 分	遊離残留塩素
測 定 原 理	ポーラログラフ法
測 定 方 式	ビーズ噴流型3電極方式
測定濃度範囲	0.00 ～ 2.00 mg/L (標準)
表 示	デジタル3桁LCD表示
	最小分解能：0.01 mg/L

繰り返し性	±3% FS+1 デジット以内 (pH/電導度・検水温度一定時)
直線性	±5% FS+1 デジット以内 (pH/電導度・検水温度一定時)
ゼロドリフト	±1% FS+1 デジット以内/月
スパンドリフト	±10% FS+1 デジット以内/月
定量下限値	0.05mg/L以下(変動係数10%)
検水pH範囲	pH 5.8 ~ 7.5 急激なpH変動や0.5pH以上の変動が無きこと。
電導度範囲	5~100mS/m (変動幅10mS/m以内)
検水温度範囲	0~45℃ (凍結無きこと)
応答時間	90%応答 1分以内
伝送出力	DC 4 ~ 20mA 絶縁型 最大負荷抵抗 500Ω
接点出力	1. 上・下限 各1a 2. 制御出力 1a(フルスケールの10%以下設定不可) 制御幅設定スライドスイッチによるヒステリシス幅選択可能 ①制御設定値を基準にフルスケールの±10% ②制御設定値を基準にフルスケールの±5% ③制御設定値を基準にフルスケールの±2.5% (制御幅設定の詳細につきましては、本書末尾の残留塩素計 使用上のヒントをご参照ください。)
接点容量	AC250V 1A MAX. (抵抗負荷)
電極電解洗浄	次のいずれかの操作により電解洗浄シーケンス起動 1) 洗浄端子(8~9番端子)を0.1~5.0秒短絡 2) 洗浄キー入力 3) 電源ON(パワーオンクリーニング) 4) 24時間タイマー
電源	AC100~240V±10% 50Hz/60Hz
消費電力	約 5VA
周囲温度範囲	-10 ~ +45℃
設置方法	壁面取付又は50Aポール取付(オプション)

測定部仕様

フローセル

型式	FC-27
構造	ビーズ噴流洗浄機構付きオーバーフロー型
検水流量	1.2 ~ 2 L/min.
検水圧力	0.2MPa以下で供給のこと。
検水温度範囲	0 ~ 40℃(凍結無きこと)

接液部材質	PVC、PE、アルミナ、シリコンゴム
検水入口	ホースコネクタ(適合ホース内径12~15mm)
検水出口	VP20パイプ (大気開放、背圧をかけずに使用すること)

センサ 1

型 式	RE-433C-010N
電 極	作用電極・対電極及び温度補償電極
検水温度範囲	0 ~ 40℃(凍結なきこと)
温度補償	サーミスタによる自動温度補償
設置方法	FC-27型フローセル測定部に取付
電極洗浄方式	ビーズによる機械研磨洗浄および電気化学洗浄併用方式
ケーブル長	約1m

センサ 2

型 式	GRE-12-010N
電 極	比較電極
内部液	3.3モル塩化カリウム溶液
検水温度範囲	0 ~ 40℃(凍結なきこと)
設置方法	FC-27型フローセル測定部に取付
ケーブル長	約1m

構成部品リスト

モニタ部	IR-10 (取付板に固定済み)	1台
測定部	FC-27 (取付板に固定済み)	1台
センサ1	RE-433C-010N	1本
センサ2	GRE-12-010N	1本
標準付属品		1式

標準付属品リスト

ビーズ (カプセル入り)	BC-20-1	5本
研磨フィルム	K-10000	1枚
調整用マイナスイボ		1本
センサ2固定用Oリング	OSI-12×4	1個
(FC-27フローセル測定部に取付済み)		
センサ2内部液	EA-30WE	1個
取扱説明書		1部
試験成績表		1部

オプション品・消耗部品リスト (別途販売)

オプション品

中継端子箱	JB-100A-3	(センサケーブル延長用)
専用ケーブル	S-10000	(10m単位でご指定ください)
50Aパイプ取付キット	PK-SUS-1	(固定用Uボルト、M10ナット、ワッシャ付き1組)
パイプスタンド	PS-501525	(50Aパイプ 高さ1500mm)

消耗部品

センサ1	RE-433C-010N	
センサ2	GRE-12-010N	
ビーズ	BC-20-1	(1パック25本入り)
研磨フィルム	K-10000	(1袋5枚入り)
センサ2固定用Oリング	OSI-12×4	(1袋3個入り)
センサ2用内部液	EA-30WE	(30mL滴ビン入り)

Technical Information

残留塩素計使用上のヒント

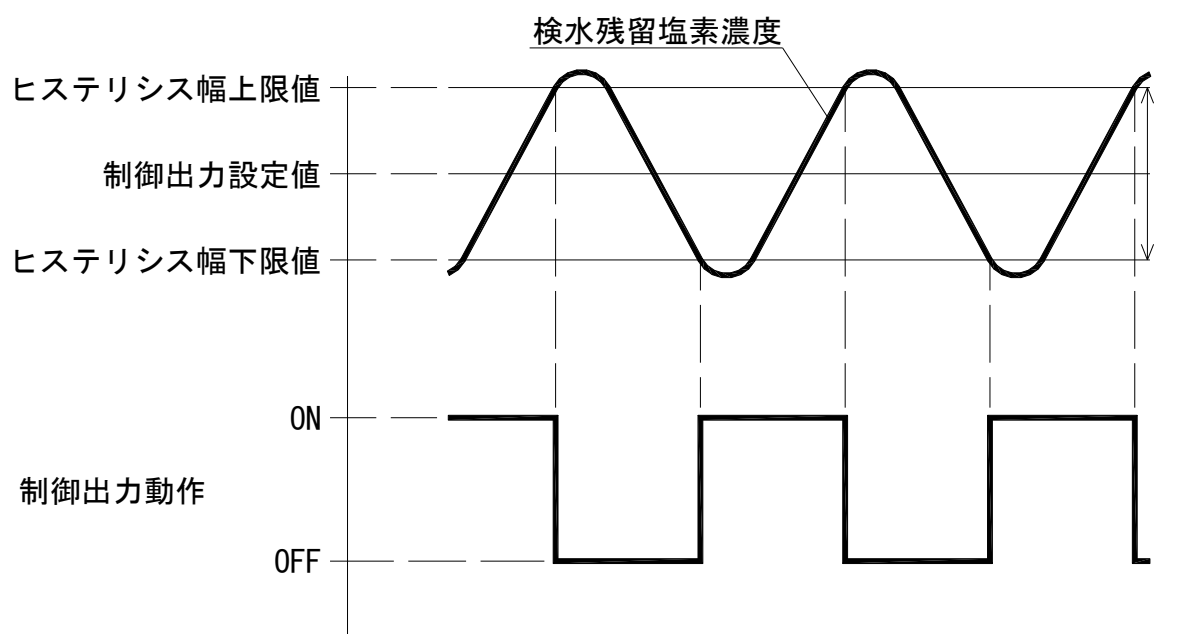
残留塩素計	IR-10
-------	-------

本器で制御出力接点を使用する場合、ヒステリシス制御幅は、制御出力設定ボタン・制御出力設定軸により設定した制御出力設定値を基準として、制御幅設定スイッチの切替により、あらかじめ設定された3種類のヒステリシス制御幅を選択することができます。

制御幅



- ① : 制御出力設定値を基準にフルスケールの±10%
- ② : 制御出力設定値を基準にフルスケールの±5%
- ③ : 制御出力設定値を基準にフルスケールの±2.5%

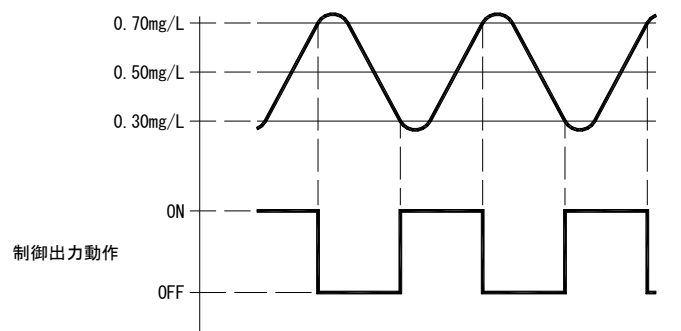


【設定例 1】

フルスケール：2.00mg/L

制御出力設定値を：0.50mg/L

制御幅設定スライドスイッチ位置：① (±10%フルスケール)

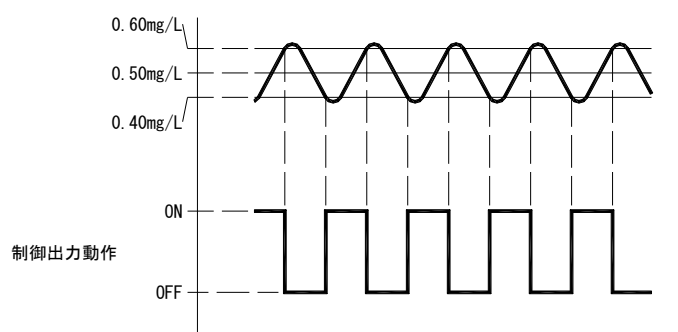


【設定例 2】

フルスケール：2.00mg/L

制御出力設定値を：0.50mg/L

制御幅設定スライドスイッチ位置：② (±5%フルスケール)

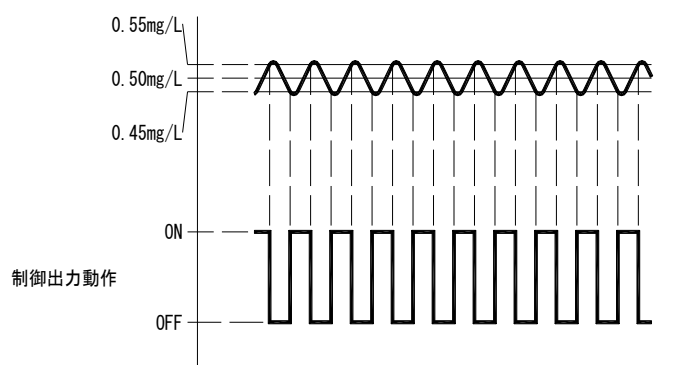


【設定例 3】

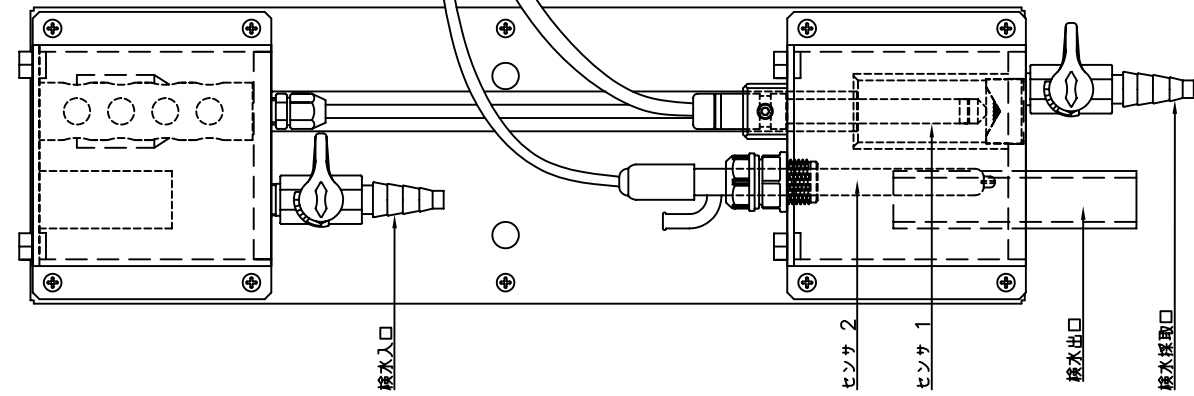
フルスケール：2.00mg/L

制御出力設定値を：0.50mg/L

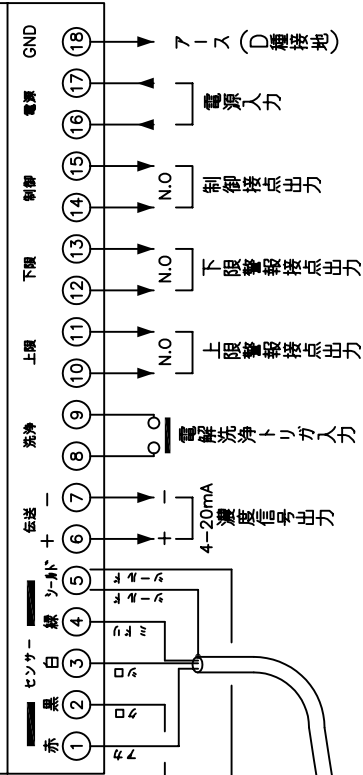
制御幅設定スライドスイッチ位置：③ (±2.5%フルスケール)



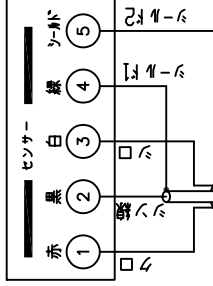
FC-27型測定部



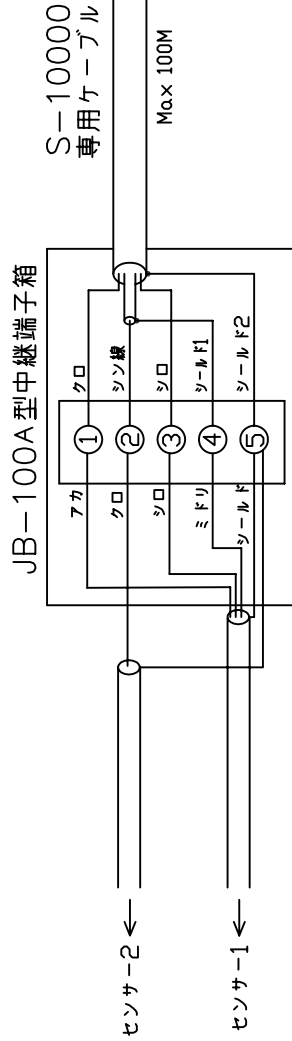
IR-10型残留塩素濃度計モニタ部



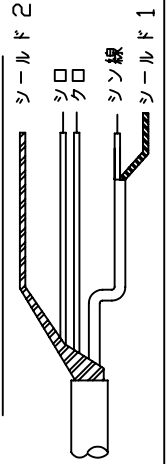
IR-10型残留塩素濃度計モニタ部



中継端子箱および専用ケーブルを使用する場合の接続方法 (オプション)

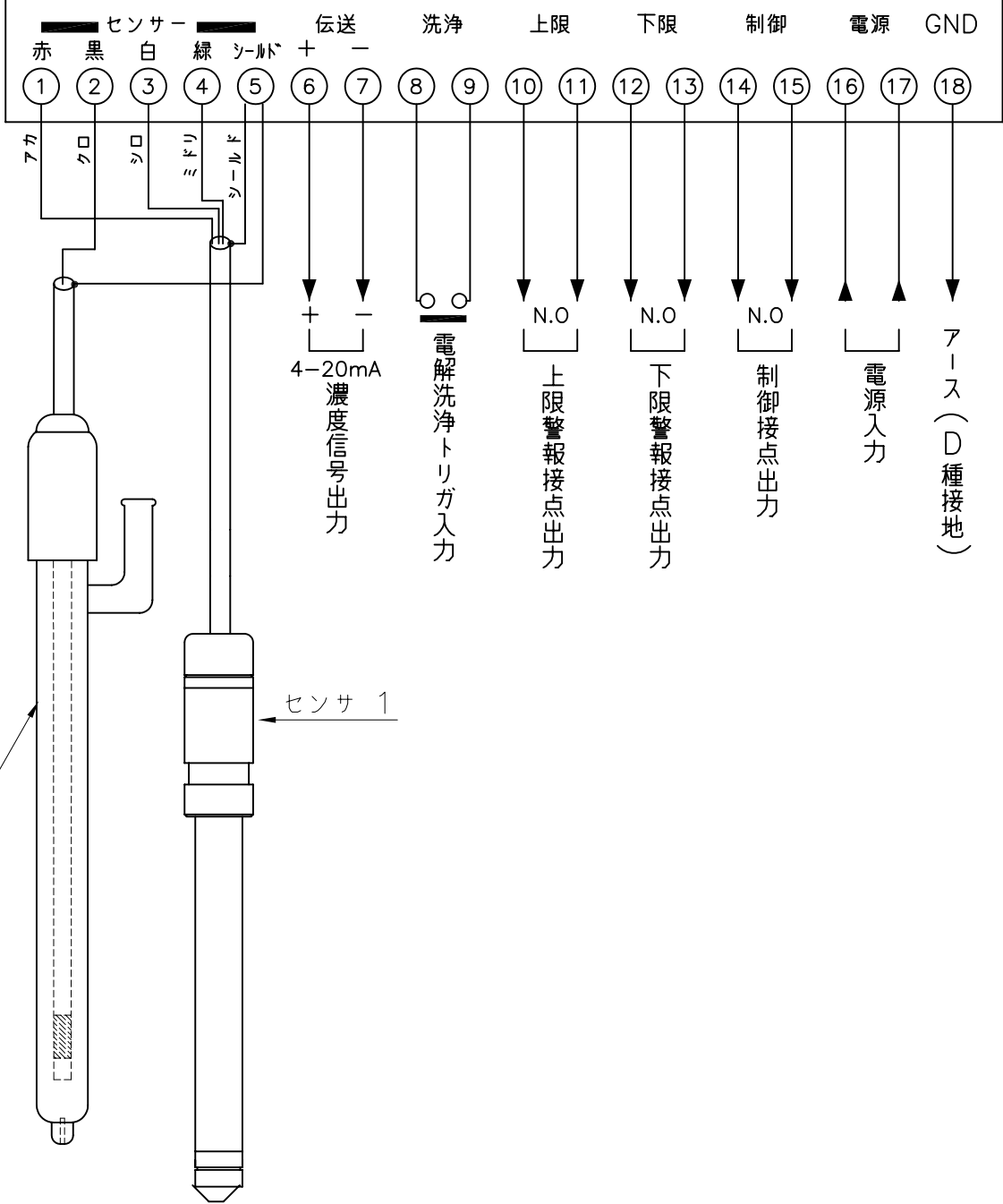


専用ケーブル 端末 詳細図

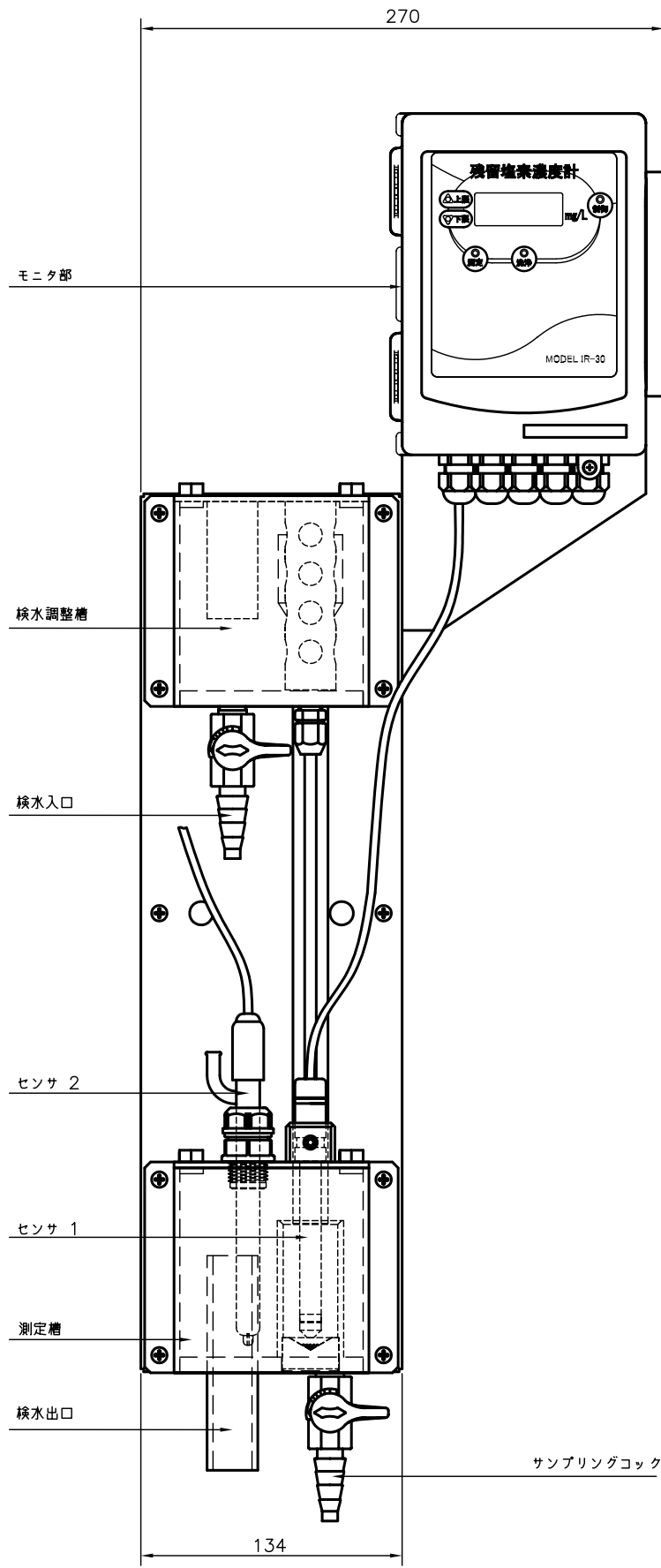
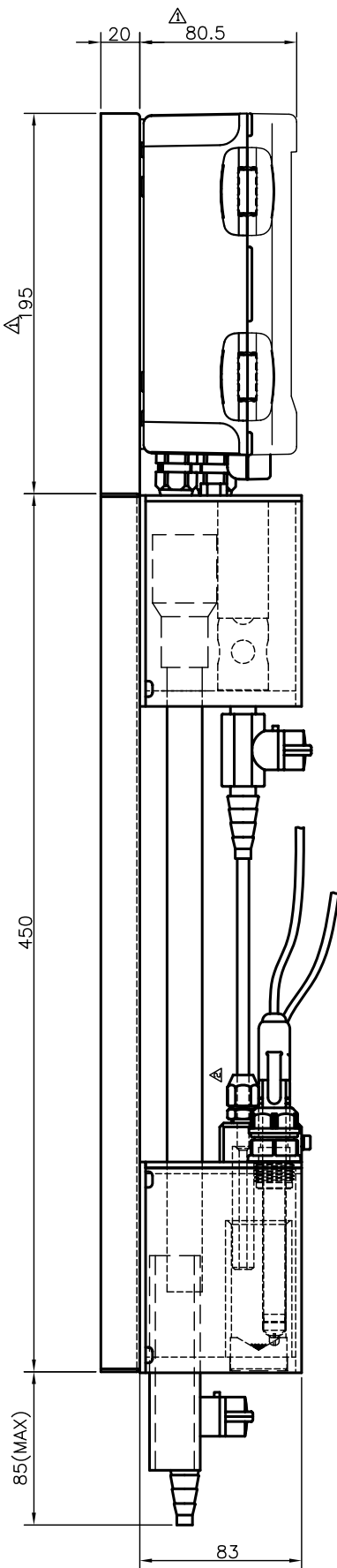


MATERIAL	FINISH	QTY
MODEL	IR-10-27型残留塩素濃度計	
TITLE	全体接続図	
DATE	DESIGNED BY	APPROVED BY
SEP. 14 '07	M.Nagase	N.YAMANAKA
SCALE	CHECKED BY	
	K.Saito	
15, Mar, 2010	JB-100+JB-100A	M.H
21, Jan, 2008	スベーク追加	Y.K
REVISION	SIGN	
DESIGNED BY	APPROVED BY	
M.Nagase	N.YAMANAKA	
DRAWN BY	CHECKED BY	
K.Saito		
DRAWING NO.		E10340

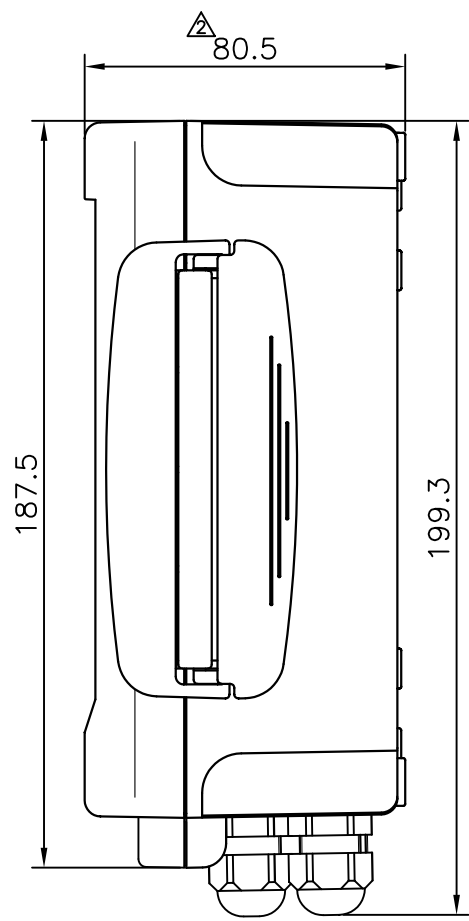
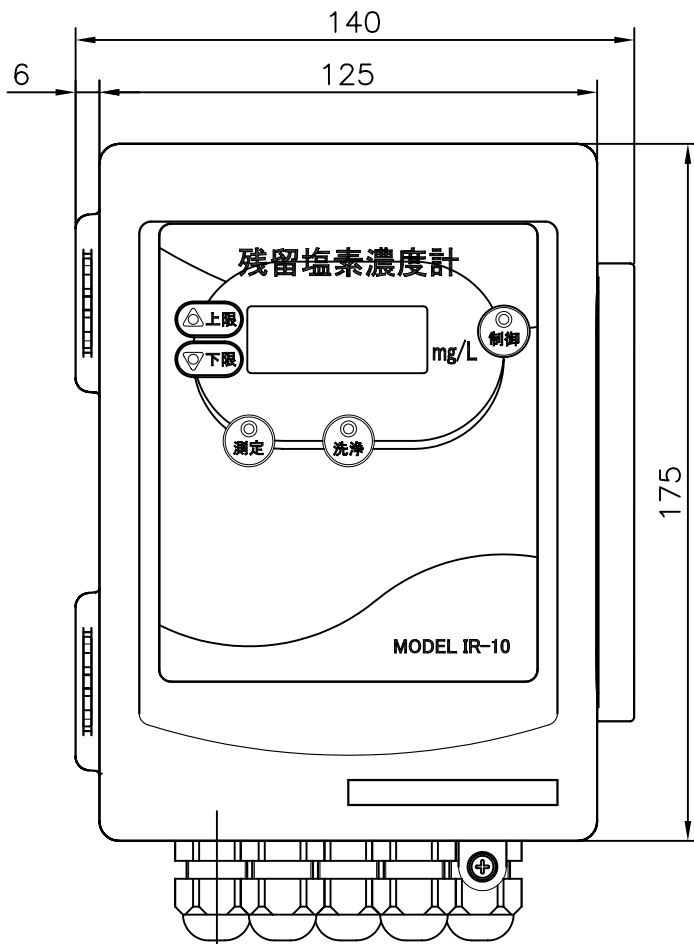
IR-10型残留塩素濃度計モニタ部



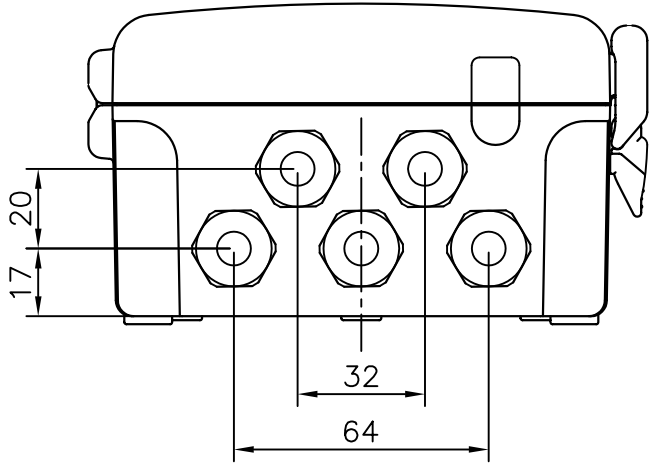
△				MATERIAL	FINISH	Q'TY
△				MODEL IR-10-27型残留塩素濃度計		
△				TITLE 端子接続図		
	DATE	REVISION	SIGN	DATE	DRAW. NO.	
DESIGNED BY	M.Nagase	APPROVED BY	N.YAMANAKA	SEP. 14 '07	E10341	
DRAWN BY	K.Saito	CHECKED BY		SCALE		



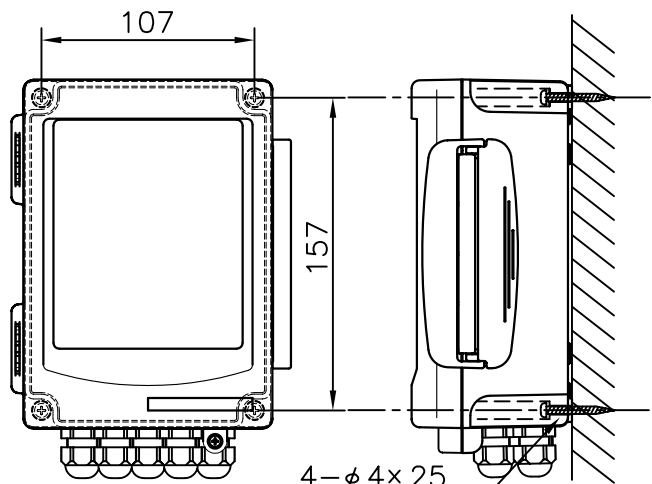
MATERIAL	FINISH	QTY
MODEL	IR-10-27-2 型 残留塩素計 IR-10-27-3 型	
TITLE	外觀図	
DATE	08.Feb.2008	DRAW. NO.
SCALE	1/5	C10627
DESIGNED BY	Y,Koma	REVISION BY
DATE	21.Sep.2010	APPROVED BY
DESIGNED BY	Y,Koma	CHECKED BY
DATE	01.Feb.2011	REVISION SIGN
DESIGNED BY	Y,Koma	APPROVED BY
DATE	21.Sep.2010	CHECKED BY
DESIGNED BY	Y,Koma	REVISION SIGN
DATE	01.Feb.2011	APPROVED BY
DESIGNED BY	Y,Koma	CHECKED BY



適合電線外径：φ4～φ8
センサケーブル引込口

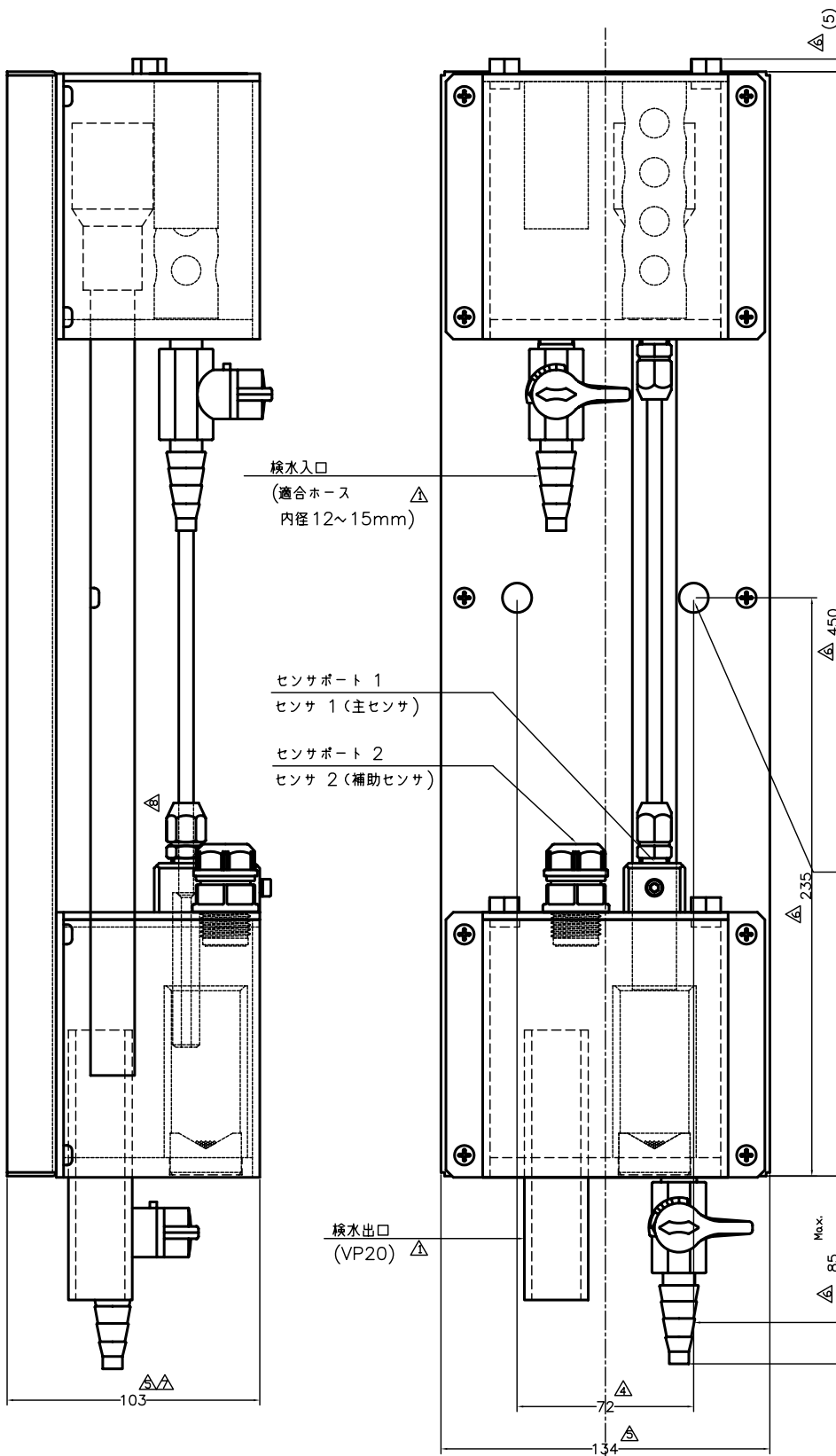


取付寸法図



4-φ4×25
タッピングネジ
(or 4-M4×16)

△				MATERIAL	FINISH	Q'TY
△	30,Jun,2008	高さ変更	Y,Koma	MODEL	IR-10	
△	OCT. 31 '07	図面名称訂正	N.Y	TITLE	モニタ部外観図	
	DATE	REVISION	SIGN	DATE	DRAW. NO.	
DESIGNED BY	H.HARA	APPROVED BY	N.YAMANAKA	MAR. 2 '07	C10542	
DRAWN BY	H.HARA	CHECKED BY		SCALE		

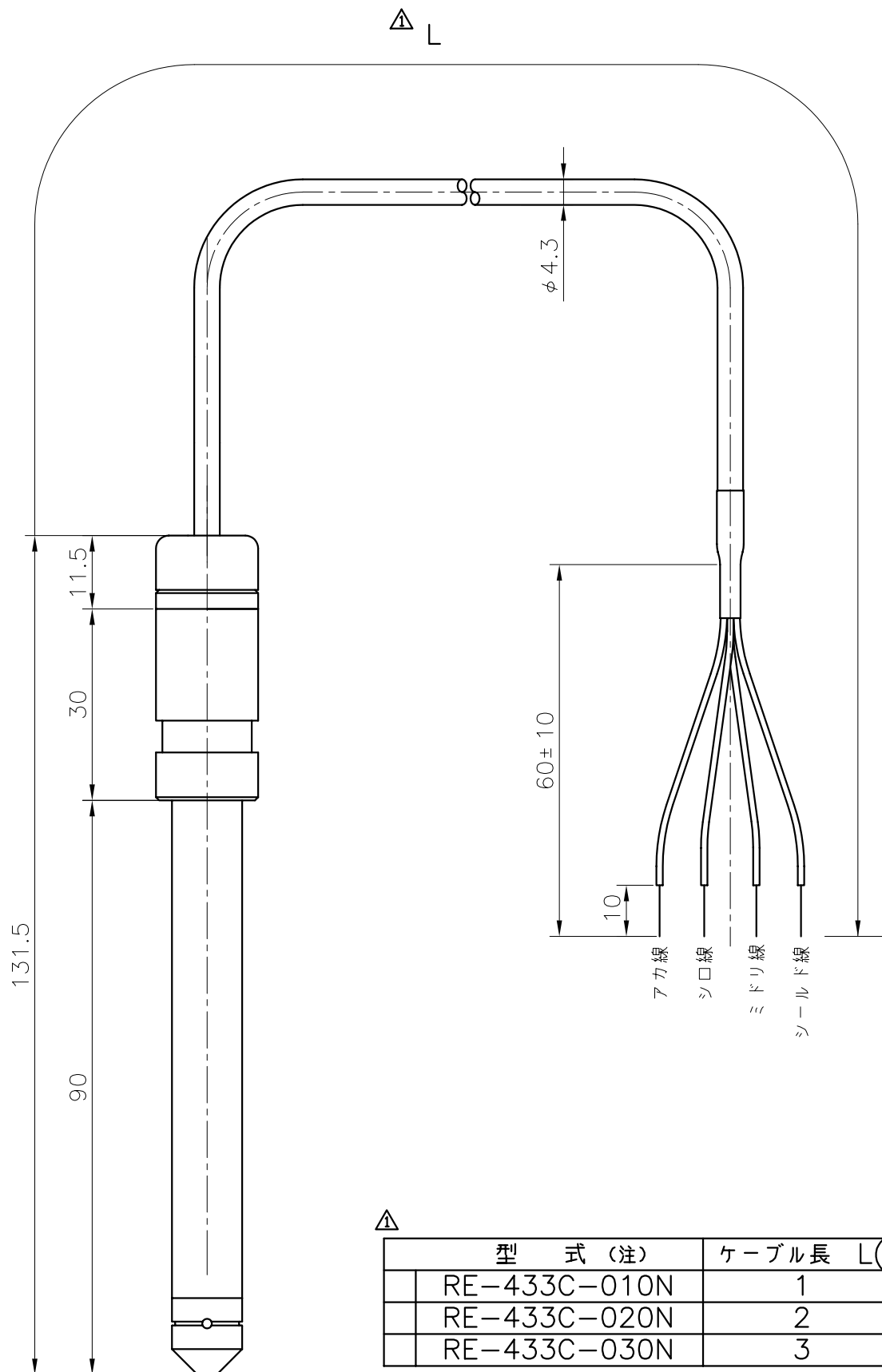


05, Jul, 2011	測定値フィッティング修正	Y, K
18, Jun, 2009	実行値寸法表記修正	Y, K
11, Jan, 2008	測定値フィッティング削除、寸法表記変更 スペースを追加	Y, K
20, Nov, 2007	サービスポート削除及び寸法変更	K, S
03, Aug, 2007	寸法追記	K, S
19, Feb, 2007	寸法追記	K, S
16, Feb, 2007	検水採取口表記追記	K, S
1, Feb, 2007	検水入口・出口サイズ追記	K, S
DATE	REVISION	SIGN
DESIGNED BY	APPROVED BY	
Y, Koma		
DRAWN BY	CHECKED BY	
Y, Koma		

MATERIAL	FINISH	QTY
MODEL	FC-27	
TITLE	外觀図	
DATE	DRAW. NO.	
18-Aug, 2006	C10490	
SCALE	NTS	

取付穴 *
2-φ12

* 50Aパイプ取り付けキット (オプション) にて
50Aパイプ取付可能

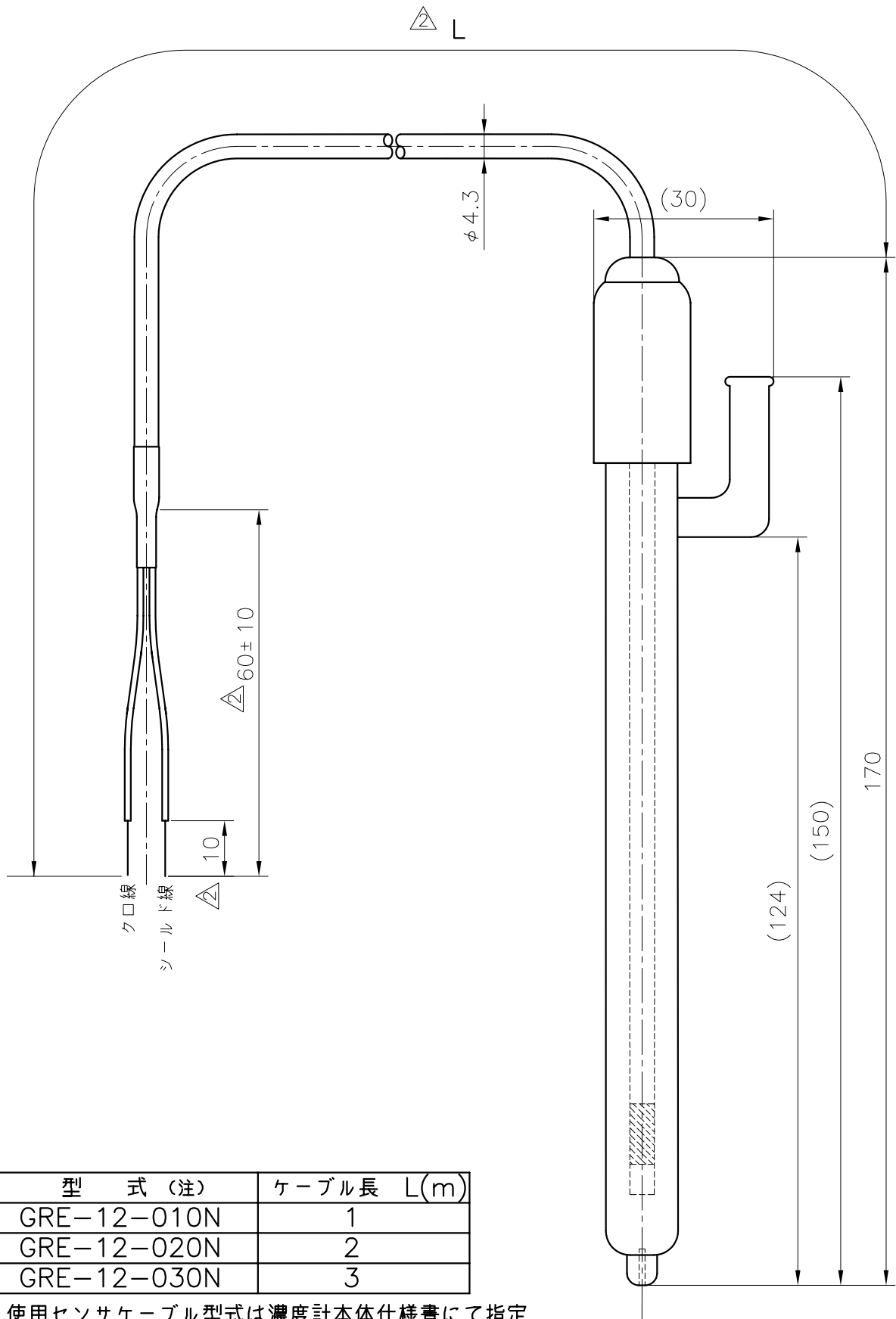


⚠

型 式 (注)	ケーブル長 L(m)
RE-433C-010N	1
RE-433C-020N	2
RE-433C-030N	3

注： 使用センサケーブル型式は濃度計本体仕様書にて指定

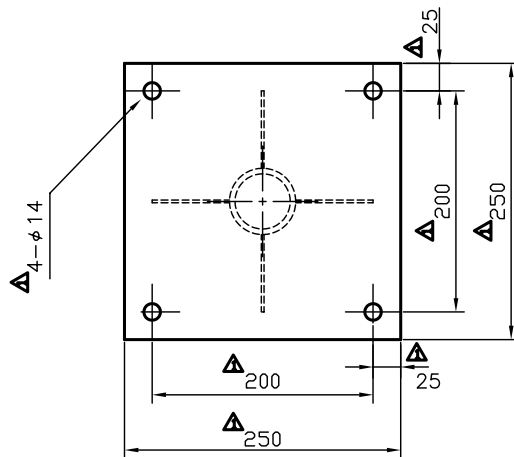
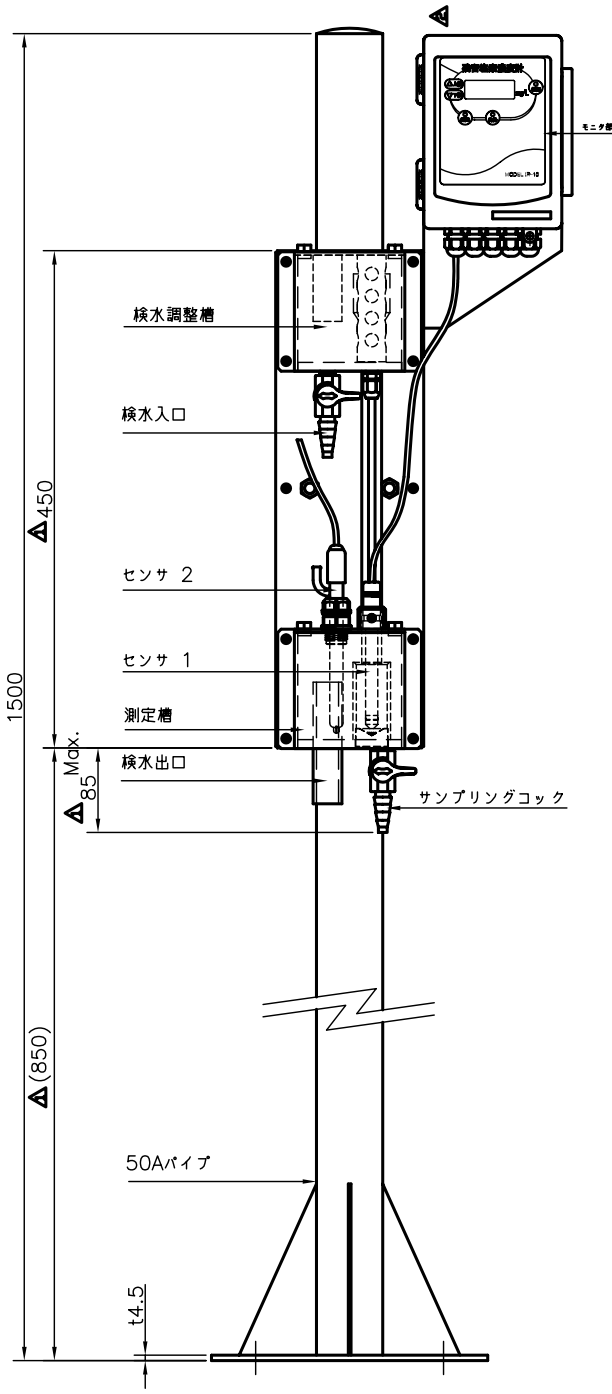
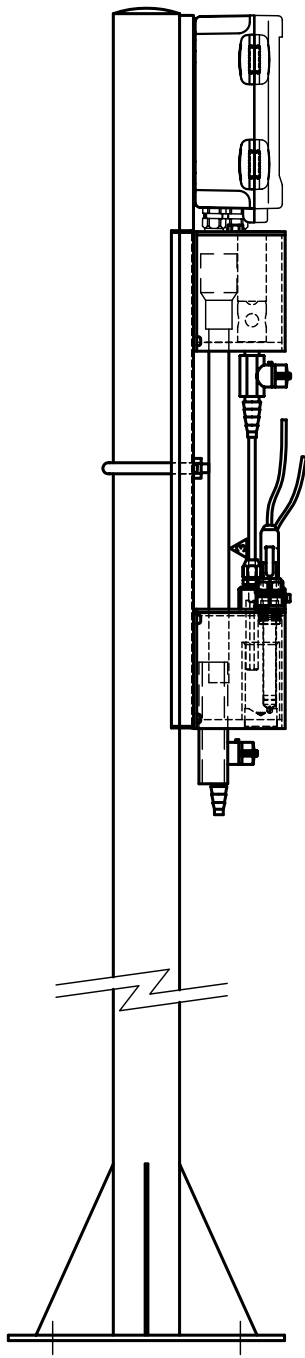
⚠				MATERIAL	FINISH	Q'TY 1
⚠				MODEL	⚠ RE-433C-□□□N	
⚠	2010.03.19	ケーブル長さの条件を追加。	Y.K	TITLE	外観図	
	DATE	REVISION	SIGN	DESIGNED BY	APPROVED BY	DATE
				K.Saito	N.YAMANAKA	21, Aug, 2007
				DRAWN BY	CHECKED BY	DRAW. NO.
				K.Saito		C10604
						SCALE 1/1



型式 (注)	ケーブル長 L(m)
GRE-12-010N	1
GRE-12-020N	2
GRE-12-030N	3

注： 使用センサケーブル型式は濃度計本体仕様書にて指定

△			MATERIAL	FINISH	Q'TY 1
△	2010.03.15	ケーブル長さの条件を追加、図名一部変更。	Y.K	MODEL	△GRE-12-□□□N
△	2008.02.01	一部修正	K.S	TITLE	△外観図
	DATE	REVISION	SIGN		
DESIGNED BY	K.Saito	APPROVED BY	N.YAMANAKA	DATE	14, Sep, 2006
DRAWN BY	K.Saito	CHECKED BY		SCALE	1/1
				DRAW. NO.	C10503



MATERIAL	FINISH	QTY
MODEL	IR-10-27型残留塩素計	
TITLE	パイプスタンド取付参考図	
DATE	DRAW. NO.	C10591
SCALE	1/5	

Δ 01, Feb, 2012	フィッティング部添。	Y, K
Δ 22, Oct, 2009	モニタ位置修正	Y, K
Δ 15, Jan, 2008	新ビスボート削除、スレープ追加 測定槽フィッティング削除、立返板変更	Y, K
DESIGNED BY	REVISION	SIGN
Y, Koma	APPROVED BY	N. YAMANAKA
Y, Koma	CHECKED BY	Y, Koma