

標準仕様書

残留塩素計

型式： I R - 1 0 - 2 7 - 1

顧 客 先 \_\_\_\_\_ 殿

仕様書番号 \_\_\_\_\_

型式 IR-10-27-1	
No. SD1000023	
承認	作成
長瀬	原

## 〈本器のご使用前に〉

本器のご使用前に必ず取扱説明書等を良くお読みください。  
取扱説明書に記載しています安全上の注意を守ってご使用ください。

## 〈本器の使用目的〉

本器は、上水中の残留塩素濃度を連続測定するための計測機器です。  
本器の測定濃度範囲は、仕様書に明記します。

## 〈本器の使用環境条件〉

本器のご使用にあたり必ず以下の注意を守ってください。

- 1：周囲温度が-10～45℃、周囲湿度90%以下であること。（結露無きこと）  
また、検水温度範囲は0～40℃であること。（凍結無きこと）
- 2：直射日光があたらないこと。
- 3：振動、衝撃が加わらないこと。
- 4：モニタ設置場所には、腐食性ガス、可燃性ガスが存在しないこと。
- 5：同一電源ラインに大電流、スパーク、電磁波等の雑音の発生源がないこと。
- 6：雨や薬液等がかからない場所に設置すること。
- 7：測定部への検水供給元には、必ずストップバルブを設けること。
- 8：検水出口配管ラインは、測定部の検水出口より立ち上げないこと。また途中で滞留部ができないように設置すること。
- 9：測定部の設置は、前面から目視にて容易に内部の状態が確認できる場所を選定すること。
- 10：保守点検が行いやすい十分なスペースがあるところに設置すること。

## 〈本器の禁止事項〉

本器を安全に使用して頂くために、以下の事を守ってください。

- 1：使用目的以外の他物質の測定は行わないこと。
- 2：仕様書に規定した濃度範囲以外の検水を流さないこと。
- 3：本器の仕様に規定した使用環境条件以外の環境で使用しないこと。
- 4：本器を未校正の状態で使用開始しないこと。
- 5：電源を供給している状態で本器の端子部に触れないこと。
- 6：測定中（校正、点検、修理を除く）は、測定槽からセンサを外さないこと。
- 7：検水調整槽及び測定槽の中には異物などを入れないこと。
- 8：弊社または代理店のサービス員以外による改造、分解、修理は行わないこと。

## <本器の保証範囲>

本製品はお買い上げ頂いた日から1年間が保証期間となっています。

この期間中の、材料および仕上げの瑕疵に対して本製品を保証いたします。

この保証期間中に瑕疵が判明した場合には、弊社の判断で製品を無償交換または無償修理いたします。

但し、お客様による分解、改造、修理等を行った場合、及び規定の使用環境条件以外でのご使用による不具合に関しましては保証対象外とさせていただきます。

又消耗品については保証の範囲ではありません。

本製品の故障もしくは不具合により発生した付随的損害につきましては免責とさせていただきます。

次の場合はご希望により有償にて修理させていただきます。

- 保証期間経過後の故障・破損
- お客様により分解、改造、修理等を行った場合
- 本書に規定した使用環境条件以外でのご使用による不具合
- 納入後の輸送・移動時の落下衝撃等により生じた故障・破損
- 落雷、火災、地震等の天変地異による故障・破損

お買い上げ日・・・弊社発送日から7日後をお買い上げ頂いた日とさせていただきます。

又お買い上げ日から7日以内に品物の数量、状態等をご確認頂き、

お気づきの点が御座いましたらこの期間内にご連絡下さい。

この期間を過ぎますと対処できない場合があります。

消耗品とは・・・センサ、ピーズ、及び研磨フィルム等を指します。

## <本製品に関するお問い合わせ先>

ご使用に際して、不明な点は下記までお問い合わせください。

テ ク ノ エ コ ー 株 式 会 社	
〒358-0045	埼玉県入間市寺竹523-3
TEL	04-2937-1061
FAX	04-2936-5231
E-MAIL	info@technoecho.co.jp
URL	<a href="https://www.technoecho.co.jp">https://www.technoecho.co.jp</a>

## ----- 用語の説明 -----

残留塩素：検水中に残留した有効塩素成分を示します。

酸化力を有し、滅菌効果を持った物質で、次式で示されます。

残留塩素(全) = 遊離残留塩素 + 結合残留塩素

有効塩素：残留塩素と同意語です。

遊離残留塩素：検水中に存在する塩素ガス( $\text{Cl}_2$ )、次亜塩素酸( $\text{HOCl}$ )および次亜塩素酸イオン( $\text{OCl}^-$ )を指します。

結合残留塩素：検水中にアンモニア等があり次亜塩素酸と反応をしてクロラミンを形成する残留塩素の形態を指します。

センサ：残留塩素濃度を電気信号に変換するための電極(検出部)を示します。

測定槽：センサに検水を接触させるための硬質塩化ビニル製容器です。

本容器内には、センサ先端部を洗浄するためのビーズが入っています。

モニタ部：センサの信号を増幅し、残留塩素濃度を表示するとともに各種の信号を(本体)を出力する計器です。

検水：残留塩素を含む測定対象液を示します。

残留塩素濃度表示：mg/L 残留塩素濃度を表す単位です。

本書ではJISに従いmg/Lを採用しています。

ppmも同意語です。1 mg/L=1ppmとなります。

## 機器概要

本器は、上水中の残留塩素濃度を連続測定するための無試薬連続型の残留塩素計で、測定方式に3電極方式電気化学法を採用したプロセス用現場設置型の測定機器です。

残留塩素を検出し電気信号に変換するセンサと、センサに検水を安定して流すための測定部（フローセル）およびセンサからの電気信号を増幅して残留塩素濃度表示や各種の出力信号を発生させるモニタ部から構成されています。

フローセルは、規定量の検水を一定流速で測定部に送り込む検水調整槽とセンサを取付けた測定槽から構成され、電極の汚染防止のためにビーズ噴流洗浄機構と電気化学洗浄機構が搭載されています。

モニタ部の出力信号はDC4-20mA濃度信号（絶縁型）の他、上下限警報接点および制御接点が用意されています。

## 制限事項

1. 本器で適用可能な検水は、水道法に合致した水質を有する水道水です。
2. 本器の適用塩素剤としましては、次亜塩素酸ナトリウムおよび塩素ガスです。  
その他の塩素剤につきましてはご相談ください。
3. 検水中に上記以外の酸化剤（例えばオゾン、二酸化塩素等）が存在すると指示値にプラスの干渉を与えます。
4. 検水中に還元剤（チオ硫酸ナトリウム等）が存在すると指示値に影響を与えます。
5. 1 mg/L以上の鉄、マンガンは指示値に影響を与えることがありますので、除鉄、除マンガン処理後の検水を測定してください。銀イオン、銅イオン等の金属イオンもセンサに悪影響を与え、正確な測定ができなくなる恐れがあります。
6. 過剰の結合残留塩素が共存する場合はプラスの測定誤差が生じます。
7. 検水中に200mg/L以上の塩化物イオン（ $\text{Cl}^-$ ）が存在するとセンサを構成する電極寿命が短くなる恐れがあります。
8. 検水の凍結の恐れがある場合には、必ず保温対策を施してください。
9. 使用しないときには、モニタ部の電源をOFFにしてください。
10. 本器には、二通りの測定モードが搭載されています。

納入前の仕様打合せにより、Aモード（標準の測定モード）または、Bモードのいずれか一方に設定して出荷されますが、特に、検水の水質や用途等の情報開示が無い場合は、Aモードに設定して出荷されます。

（測定モードの詳細につきましては、本書末尾の残留塩素計使用上のヒントー1ーをご参照ください。）

## 一般仕様およびモニタ仕様

型 式 I R - 1 0 - 2 7 - 1

測 定 成 分 残留塩素

Aモード：遊離残留塩素（標準の測定モード）

Bモード：全残留塩素

測定原理	Aモード：ポーラログラフ法 Bモード：ボルタンメトリ法
測定方式	ビーズ洗浄・電解洗浄併用型微小固体3電極式
測定濃度範囲	0.00 ～ 2.00 mg/L (標準)
表示	デジタル3桁LCD表示
電極	最小分解能：0.01 mg/L 作用電極 金電極 比較電極 銀-塩化銀電極 対極 白金合金電極
繰り返し性	±3% FS+1 デジット以内 (pH/電導度・検水温度一定時)
直線性	±5% FS+1 デジット以内 (pH/電導度・検水温度一定時)
ゼロドリフト	±1% FS+1 デジット以内/月
スバンドリフト	±10% FS+1 デジット以内/月
定量下限値	0.05mg/L以下(変動係数10%)
検水pH範囲	Aモード：pH 5.8 ～ 8.0 Bモード：pH 5.8 ～ 8.6 (注意)急激なpH変動や0.5pH以上の変動が無きこと。
電導度範囲	5～100mS/m (変動幅10mS/m以内) 但し、塩化物イオンが200mg/L以上でのBモード測定は不可。
検水温度範囲	0～40℃ (凍結無きこと)
応答時間	90%応答 1分以内
伝送出力	DC 4 ～ 20mA 絶縁型 最大負荷抵抗 500Ω
接点出力	上限・下限 各1a 制御出力 1a(フルスケールの10%以下設定不可) 制御幅設定スライドスイッチによるヒステリシス幅選択可能 ①制御設定値を基準にフルスケールの±10% ②制御設定値を基準にフルスケールの±5% ③制御設定値を基準にフルスケールの±2.5% (制御幅設定の詳細につきましては、本書末尾の残留塩素計 使用上のヒント-2-をご参照ください。)
接点容量	AC250V 1A MAX. (抵抗負荷)
電極電解洗浄	次のいずれかの操作により電解洗浄シーケンス起動 1) 洗浄端子(8～9番端子)を0.1～5.0秒短絡 2) 洗浄キー入力 3) 電源ON(パワーオンクリーニング) 4) 24時間タイマー
定格電源	AC100～240V ±10% 50Hz/60Hz
消費電力	約 5VA

周囲温度範囲	-10 ～ +45℃
設置方法	壁面取付又は50Aパイプスタンド取付（オプション）

## 測定部仕様

### フローセル

型式	FC-27
構造	ビーズ噴流洗浄機構付きオーバーフロー型
検水流量	1.2 ～ 2 L/min.
検水圧力	0.2MPa以下で供給のこと。
検水温度範囲	0 ～ 40℃（凍結無きこと）
接液部材質	PVC、PP、PE、EPDM、アルミナ
検水入口	ホースコネクタ（適合ホース内径12～15mm）
検水出口	VP20パイプ （大気開放にて背圧をかけずに使用すること）

### センサ

型式	RE-22C-010N
検水温度範囲	0 ～ 40℃（凍結なきこと）
温度補償	サーミスタによる自動温度補償
設置方法	FC-27フローセル測定部に取り付け
電極洗浄方式	ビーズによる機械研磨洗浄および電気化学洗浄併用方式
ケーブル長	約1m

## 構成部品リスト

モニタ部	IR-10 (取付板に固定済み)	1台
測定部	FC-27 (取付板に固定済み)	1台
センサ	RE-22C-010N	1本
標準付属品		1式

## 標準付属品リスト

ビーズ (カプセル入り)	BC-20-1	5本
研磨フィルム	K-10000	1枚
調整用マイナスイボ		1本
取扱説明書		1部
試験成績表		1部

## オプション品・消耗部品リスト (別途販売)

## オプション品

中継端子箱	JB-100A	(センサケーブル延長用)
専用延長ケーブル	S-10000	(10m単位でご指定ください)
50Aパイプ取付キット	PK-SUS-1	(固定用Uボルト、M10ナット、ワッシャ付き1組)
パイプスタンド	PS-501525	(50Aパイプ 高さ1500mm)

## 消耗部品

センサ	RE-22C-010N	
ビーズ	BC-20-1	(1パック25本入り)
研磨フィルム	K-10000	(1袋5枚入り)



# Technical Information

## 残留塩素計使用上のヒントー 1 ー

残留塩素計	IR-10
適合センサ	RE-22C

本器は、残留塩素測定に関して2つのモードを用意しています。

標準は、ポーログラフ式の遊離残留塩素測定モード(Aモード)で出荷されています。

次のような現象が発生した場合には、弊社の長年にわたる残留塩素測定技術の蓄積から生まれた最新のセンサ技術である連続型高性能電気化学活性法を採用した新しい測定モード(Bモード)での測定が可能です。

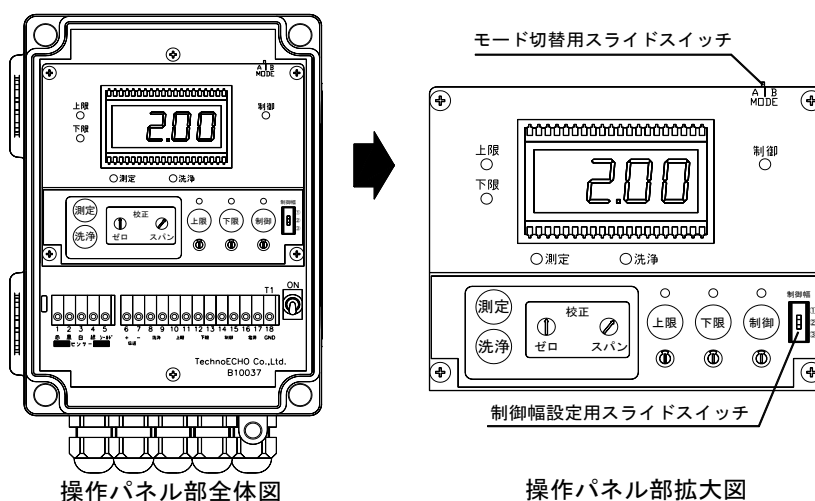
1. 残留塩素濃度の変化に比較して、残留塩素計の指示値の動きが鈍い。
2. 短時間（数時間や一日程度）のうちに感度が低下する。
3. 残留塩素が無いにもかかわらず残留塩素計の指示が上がっている。
4. 検水 pH 値が pH 8 以上のアルカリである場合。
5. 全残留塩素を測定したい場合。

【注意】Bモードが使用できない検水

- \* 塩化物イオンが多量（200mg/L以上）に含有した検水。
- \* アンモニアなどの結合塩素を生成する物質が多量に含有した検水で遊離塩素を測定したい場合。

【操作方法】

測定モード	A/Bモード切替用スライドスイッチ
Aモード（標準）	A
Bモード	B



操作パネル部全体図

操作パネル部拡大図

---

 Technical Information
 

---



---

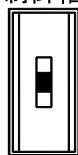
 残留塩素計使用上のヒントー2ー
 

---

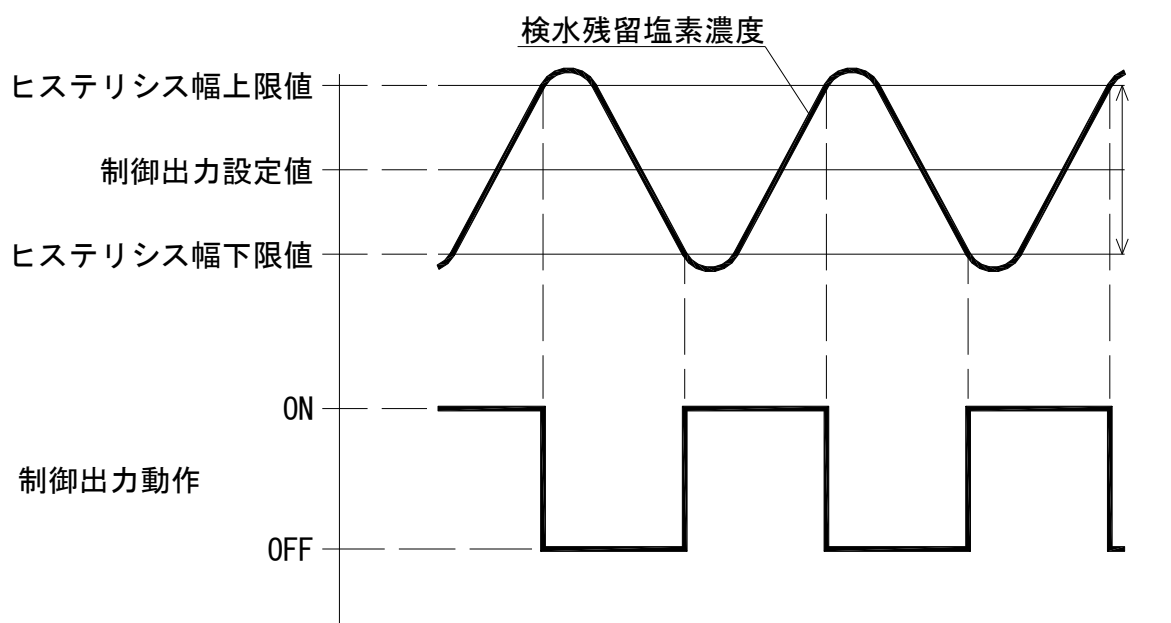
残留塩素計	IR-10
-------	-------

本器で制御出力接点を使用する場合、ヒステリシス制御幅は、制御出力設定ボタン・制御出力設定軸により設定した制御出力設定値を基準として、制御幅設定スイッチの切替により、あらかじめ設定された3種類のヒステリシス制御幅を選択することができます。

制御幅



- ① : 制御出力設定値を基準にフルスケールの±10%
- ② : 制御出力設定値を基準にフルスケールの±5%
- ③ : 制御出力設定値を基準にフルスケールの±2.5%

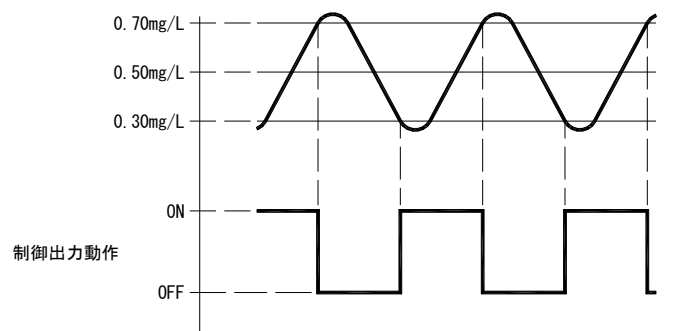


### 【設定例 1】

フルスケール：2.00mg/L

制御出力設定値を：0.50mg/L

制御幅設定スライドスイッチ位置：① (±10%フルスケール)

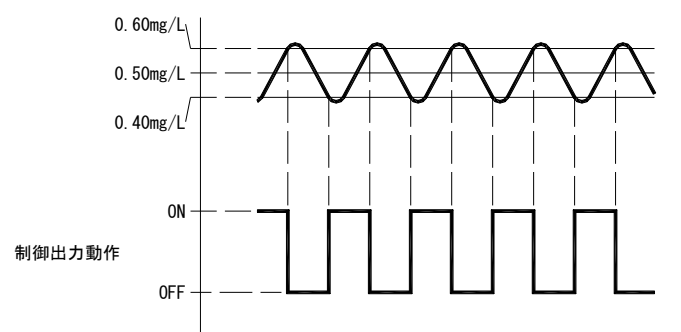


### 【設定例 2】

フルスケール：2.00mg/L

制御出力設定値を：0.50mg/L

制御幅設定スライドスイッチ位置：② (±5%フルスケール)

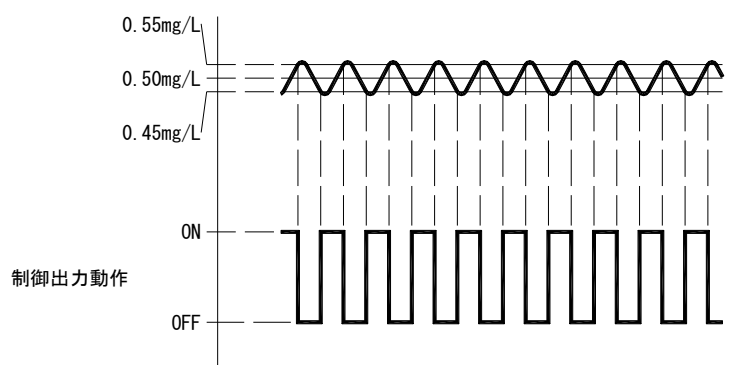


### 【設定例 3】

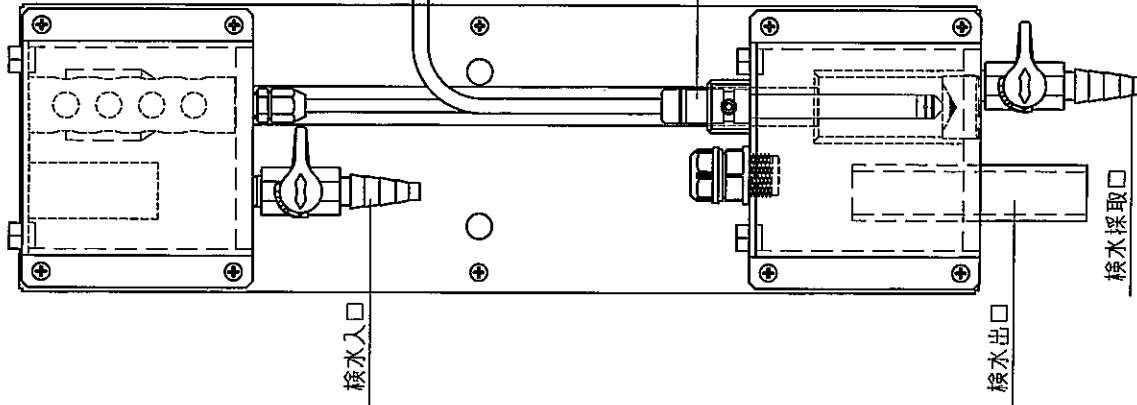
フルスケール：2.00mg/L

制御出力設定値を：0.50mg/L

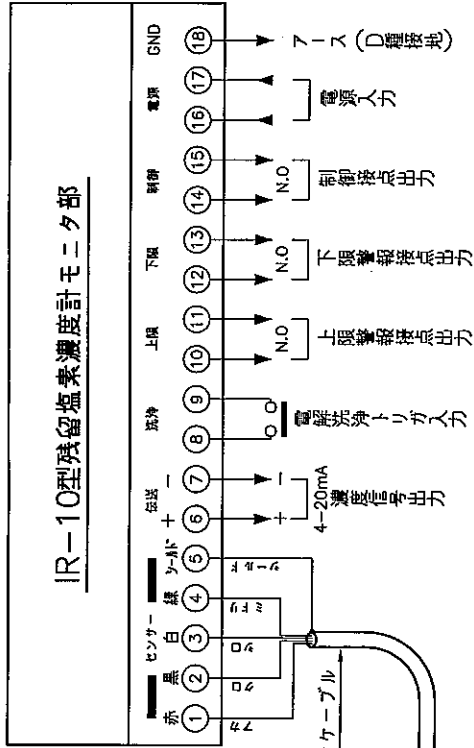
制御幅設定スライドスイッチ位置：③ (±2.5%フルスケール)



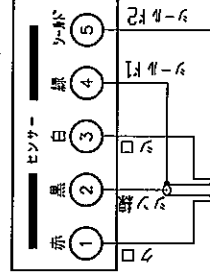
FC-27型測定部



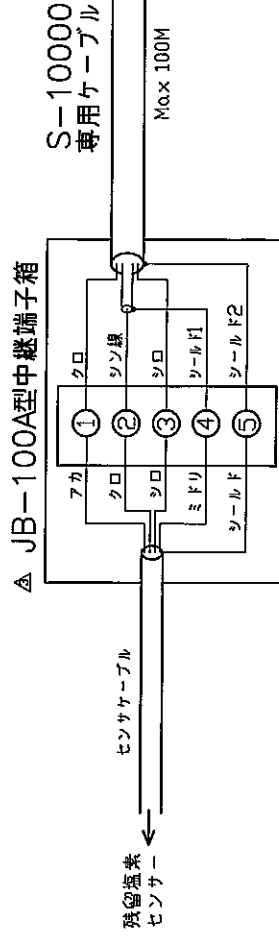
IR-10型残留塩素濃度計モニター部



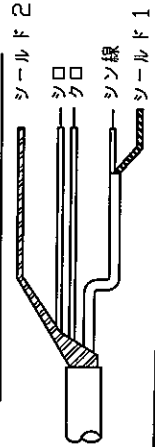
IR-10型残留塩素濃度計モニター部



中継端子箱および専用ケーブルを使用する場合の接続方法 (オプション)

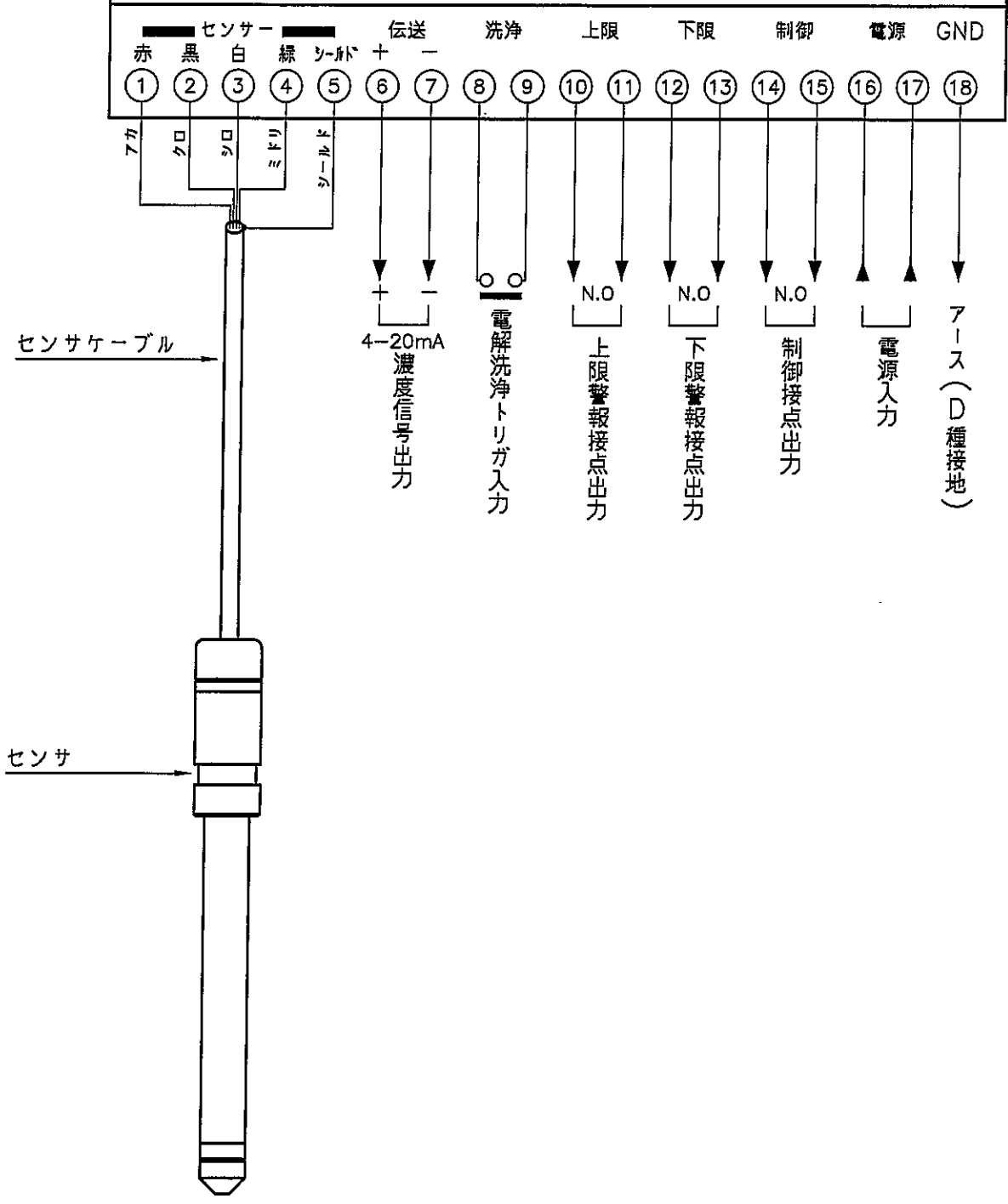


専用ケーブル 端末 詳細図

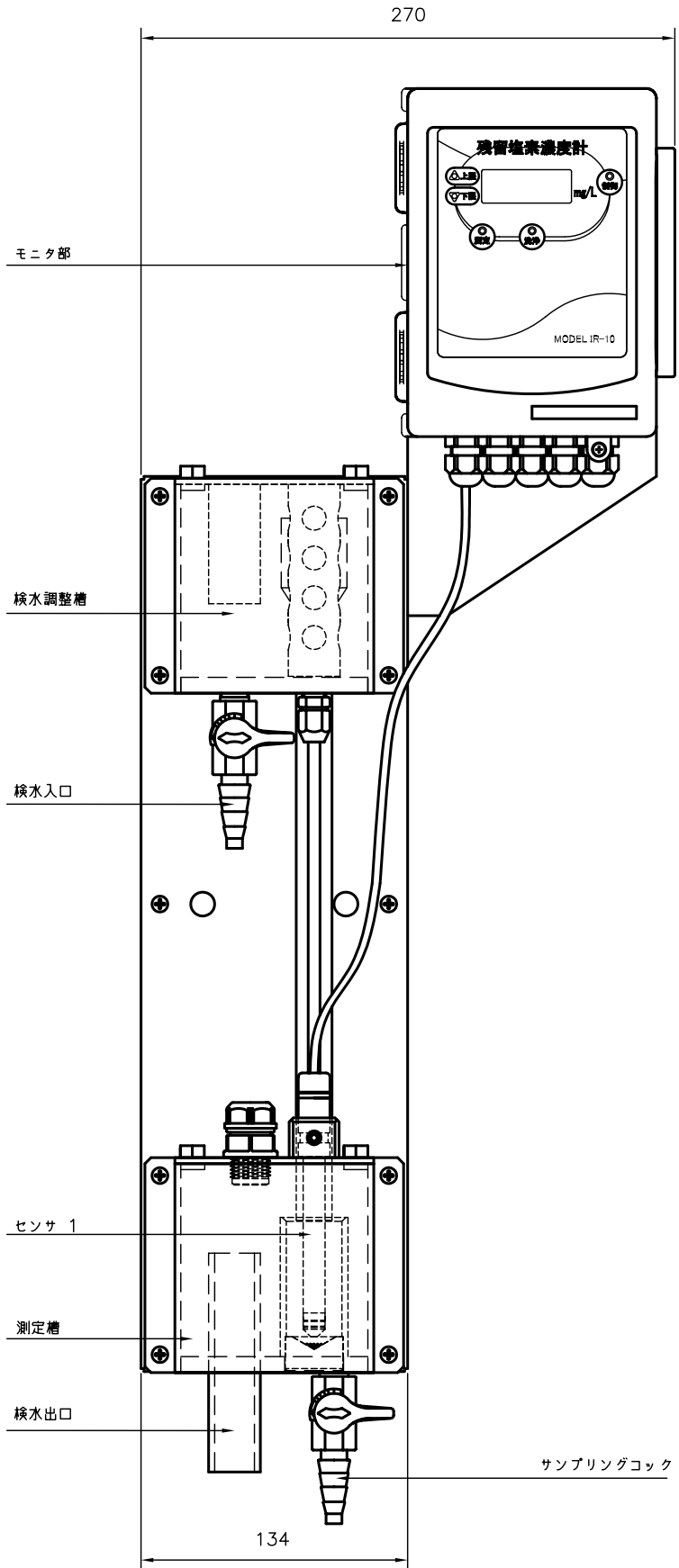
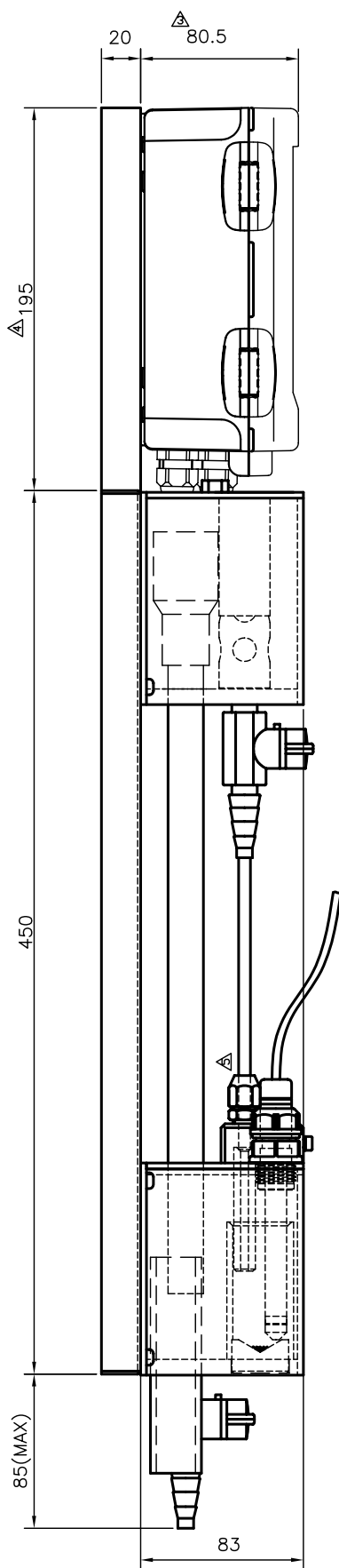


MATERIAL	FINISH	QTY
MODEL	IR-10-27-1型残留塩素濃度計	
TITLE	全体接続図	
DATE	AUG. 03 '07	SCALE
DESIGNED BY	M. Nagase	CHECKED BY
APPROVED BY	N. YAMANAKA	DRAW. NO.
REVISION	N. Y	SIGN
DATE	OCT. 31 '07	TYPE NAME
DESIGN CHANGE (JB-100 → JB-100A)	N. Y	
ADD NEW PART	Y. Komo	

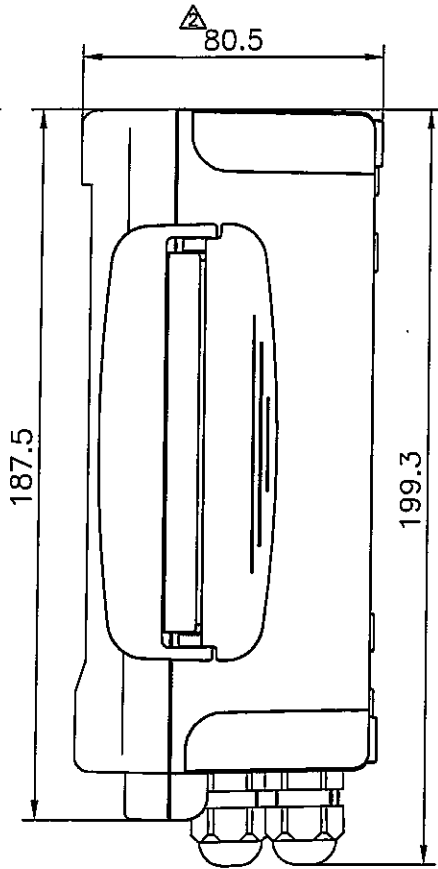
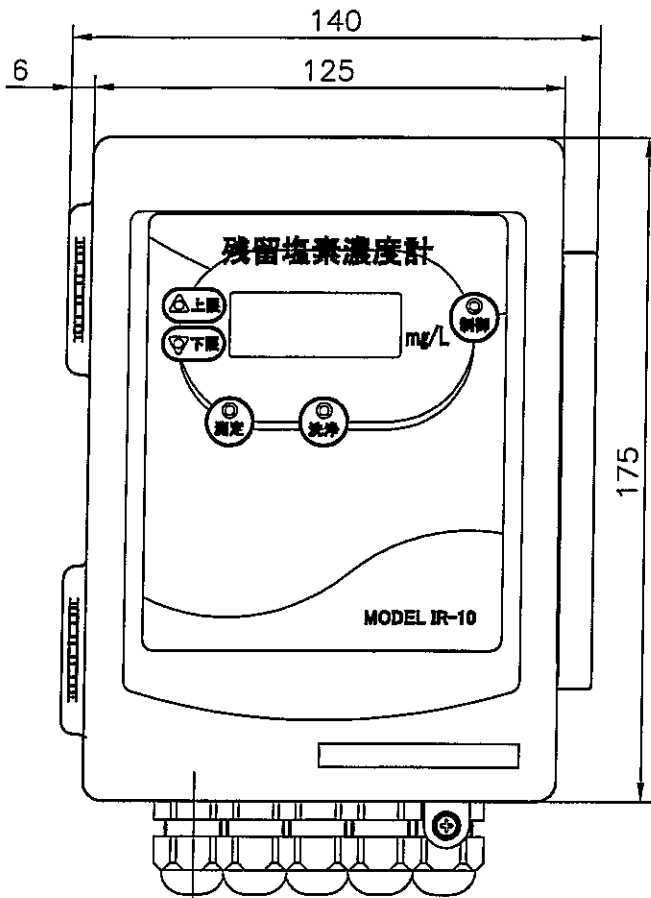
# IR-10型残留塩素濃度計モニタ部



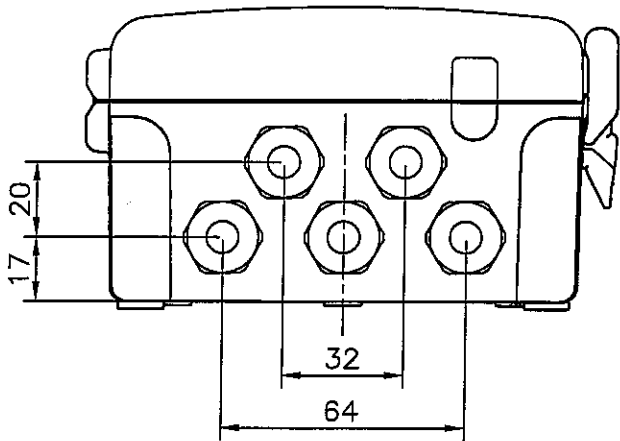
△					MATERIAL	FINISH	Q'TY	
△					MODEL IR-10-27-1型残留塩素濃度計			
△	OCT. 31 '07	型式名訂正		N.Y	TITLE 端子接続図			
	DATE	REVISION		SIGN	DESIGNED BY M.Nagase	APPROVED BY N.YAMANAKA	DATE AUG. 03 '07	
					DRAWN BY K.Saito	CHECKED BY	SCALE	
							E10332	DRAW. NO.



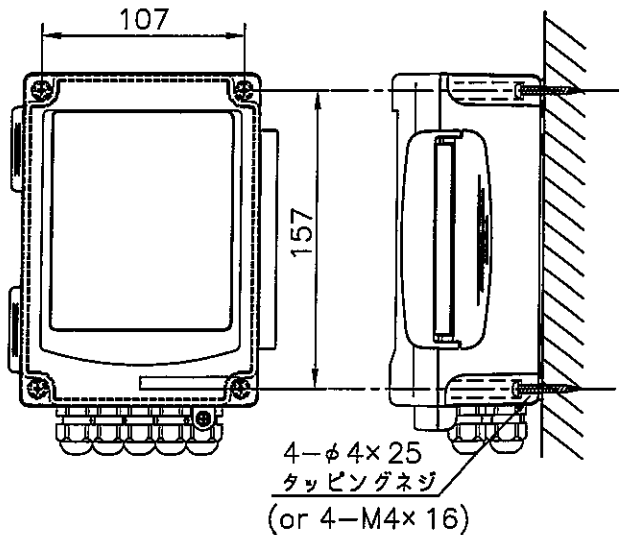
△	01, Feb, 2012	フィッティング機壳。	Y, Koma	MATERIAL	FINISH	Q'TY
△	22, Oct, 2009	モニター位置変更	Y, Koma			
△	30, Jun, 2008	高さ変更	Y, Koma	MODEL	IR-10-27-1型 残留塩素計	
△	09, Jan, 2008	モデル名をIR-10-27-1型に変更	Y, Koma	TITLE	外觀図	
△	09, Jan, 2008	カービスポート、測定槽フィッティング増設 スロー追加	Y, Koma	DATE	08, Aug, 2007	DRAW. NO.
		REVISION	SIGN	SCALE	1/2.5	C10592
DESIGNED BY	Y, Koma	APPROVED BY	N. YAMANAKA			
DRAWN BY	Y, Koma	CHECKED BY				



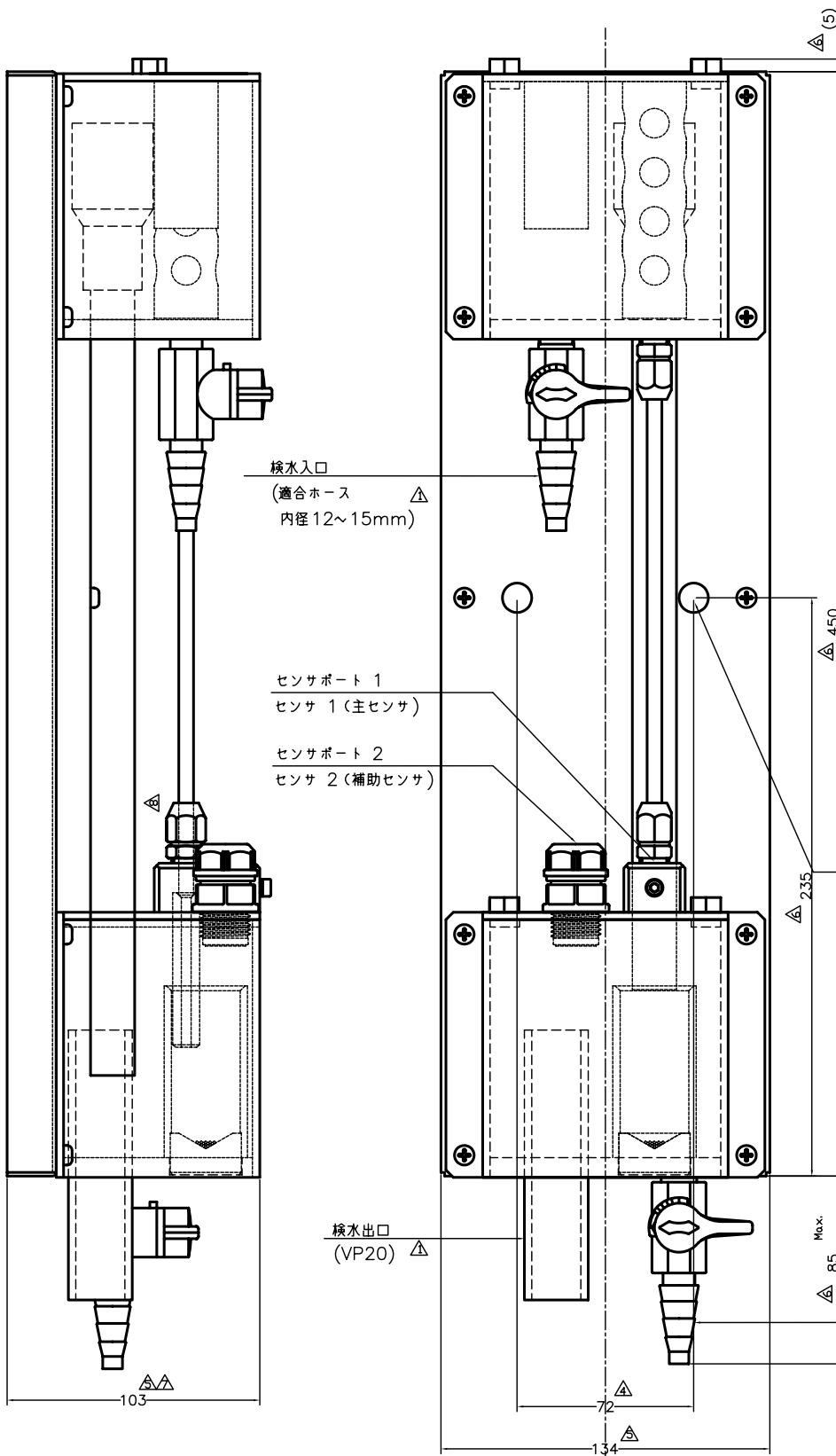
適合電線外径：φ4~φ8  
センサーケーブル引込口



取付寸法図



△				MATERIAL	FINISH	Q'TY
△	30,Jun,2008	高さ変更	Y,Koma	MODEL	IR-10	
△	OCT. 31 '07	図面名称訂正	N.Y	TITLE	モニター部外観図	
	DATE	REVISION	SIGN	DESIGNED BY	APPROVED BY	DATE
				H.HARA	N.YAMANAKA	MAR. 2 '07
				DRAWN BY	CHECKED BY	SCALE
				H.HARA		1/2
						DRAW. NO.
						C10542



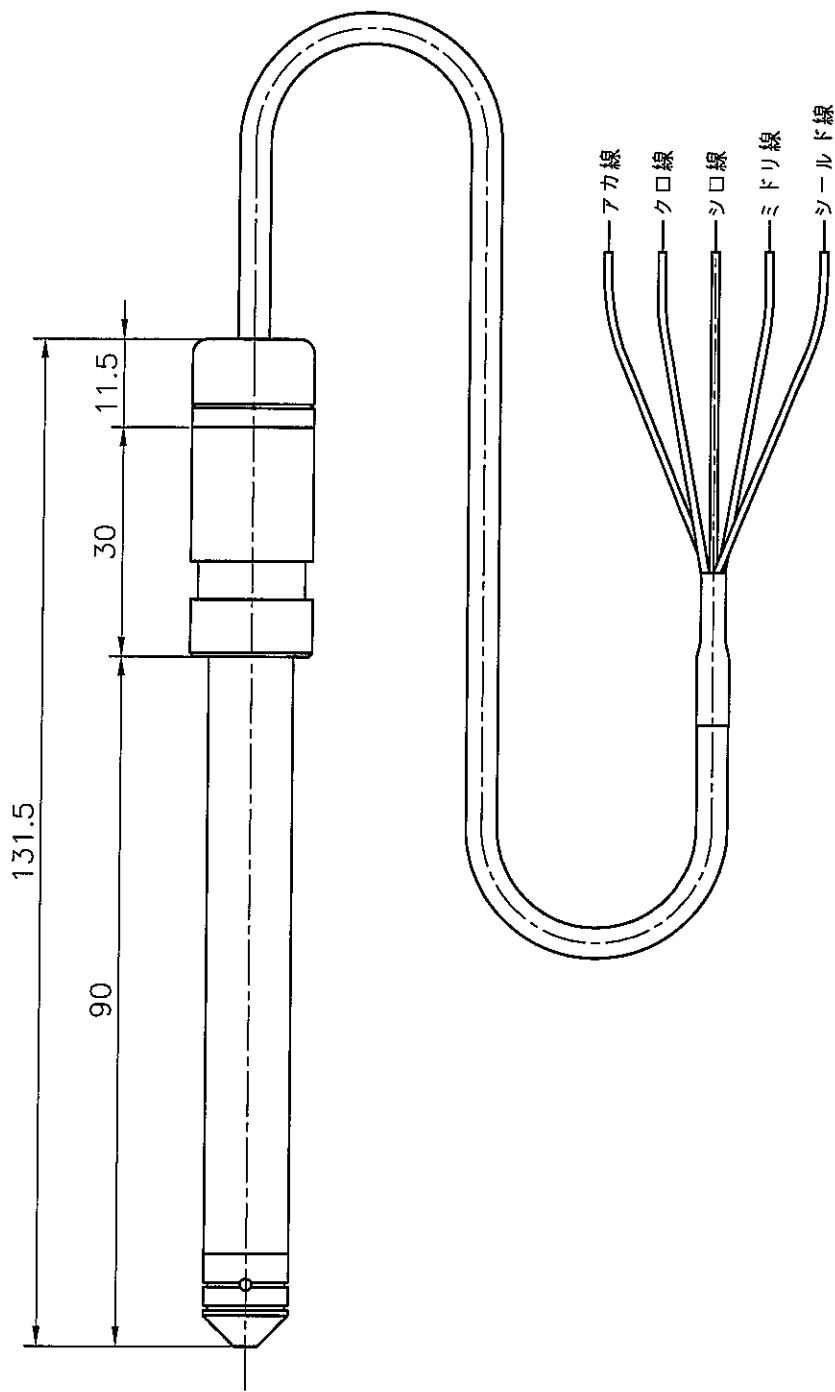
05, Jul, 2011	測定値フィッティング修正	Y, K
18, Jun, 2009	実行値寸法表記修正	Y, K
11, Jan, 2008	測定値フィッティング削除、寸法表記変更 スペースを追加	Y, K
20, Nov, 2007	サービスポート削除及び寸法変更	K, S
03, Aug, 2007	寸法追記	K, S
19, Feb, 2007	寸法追記	K, S
16, Feb, 2007	検水採取口表記追記	K, S
1, Feb, 2007	検水入口・出口サイズ追記	K, S
DATE	REVISION	SIGN
DESIGNED BY	APPROVED BY	
Y, Koma		
DRAWN BY	CHECKED BY	
Y, Koma		

MATERIAL	FINISH	QTY
MODEL	FC-27	
TITLE	外觀図	
DATE	DRAW. NO.	
18-Aug, 2006	C10490	
SCALE	NTS	

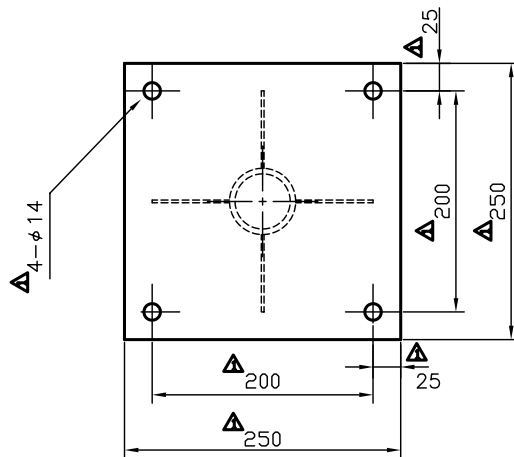
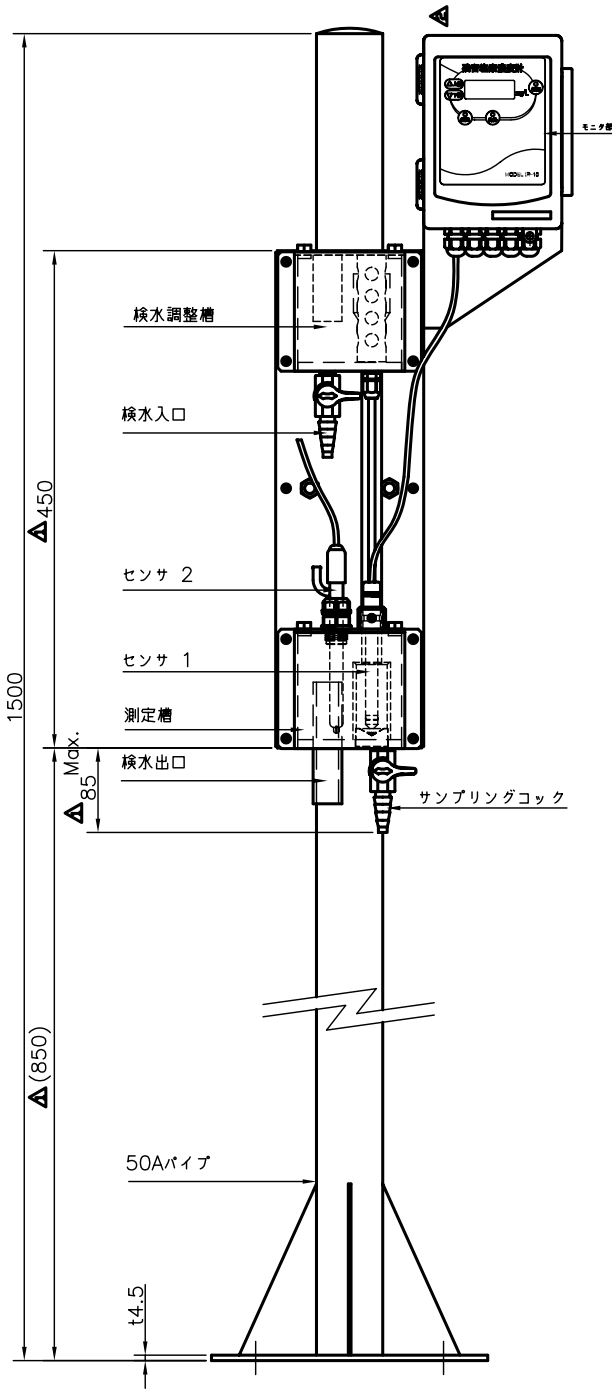
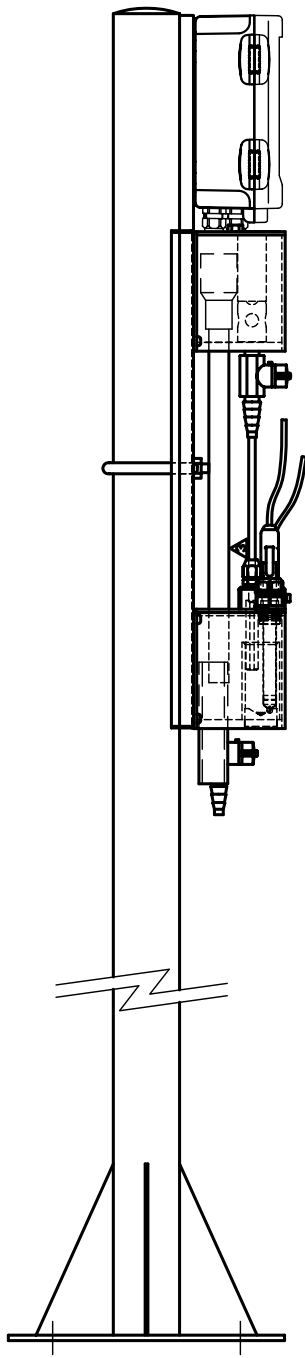
取付穴 \*  
2-φ12

\* 50Aパイプ取り付けキット (オプション) にて  
50Aパイプ取付可能





△				MATERIAL	FINISH	Q'TY 1
△				MODEL	RE-22C-□□N	
△				TITLE	残留塩素センサ外観図	
	DATE	REVISION	SIGN	DESIGNED BY	APPROVED BY	DATE
				M.Nagase	N.YAMANAKA	03, Aug, 2007
				DRAWN BY	CHECKED BY	SCALE
				K.Saito		1/1
				DRAW. NO.		C10587



MATERIAL	FINISH	QTY
MODEL IR-10-27型残留塩素計		
TITLE パイプスタンド取付参考図		
DATE	DRAW. NO.	SCALE
07Aug.2007	C10591	
DESIGNED BY	APPROVED BY	CHECKED BY
Y,Koma	N.YAMANAKA	Y,Koma
DRAWN BY		
Y,Koma		

Δ 01.Feb.2012	フィッティング部添。	Y,K
Δ 22.Oct.2009	モニタ位置修正	Y,K
Δ 15.Jan.2008	モニタポート削除、スレーブ追加、測定槽フィッティング削除、寸法変更	Y,K
DATE	REVISION	SIGN
DESIGNED BY	APPROVED BY	CHECKED BY
Y,Koma	N.YAMANAKA	Y,Koma
DRAWN BY		
Y,Koma		