

残留塩素濃度計

標準仕様書

型式：IR-10-43HT-22BHT

IR-10-43HT-42BHT

〈本器のご使用前に〉

本器のご使用前に必ず取扱説明書等を良くお読みください。

取扱説明書に記載しています安全上の注意を守ってご使用ください。

〈本器の使用目的〉

本器は、検水中の残留塩素濃度を連続測定するための計測機器です。

本器の測定濃度範囲は仕様書に明記します。

〈本器の使用環境条件〉

本器のご使用にあたり必ず以下の注意を守ってください。

- 1：屋内仕様機器のため、屋外や水がかかる恐れのある場所で使用しないこと。
- 2：周囲温度が-10～45℃、周囲湿度 90%以下であること。（結露なきこと）
また、検水温度範囲は 35～75℃以内であること。（運転停止中においては凍結なきこと）
- 3：直射日光が当たらないこと。
- 4：振動、衝撃が加わらないこと。
- 5：設置場所には、腐食性ガス、可燃性ガスが存在しないこと。
- 6：同一電源ラインに大電流、スパーク、電磁波等の雑音の発生源がないこと。
- 7：雨や薬液等がかからない場所に設置すること。
- 8：検水供給元には、必ず検水遮断弁を設けること。
- 9：フローセルの検水入口および検水出口には、必ず検水遮断弁を設けること。
- 10：測定部の設置に際して、前面から目視にて容易に内部の状態が確認できる場所を選定すること。
- 11：保守点検が行いやすい十分なスペースがあるところに設置すること。

〈本器の禁止事項〉

本器を安全に使用して頂くために、以下の内容を守ってください。

- 1：使用目的以外の他物質の測定は行わないこと。
- 2：仕様書に規定した濃度範囲以外の検水を流さないこと。
- 3：本器の仕様に規定した使用環境条件以外の環境で使用しないこと。
- 4：本器を未校正の状態で使用開始しないこと。
- 5：電源を供給している状態で端子部に触れないこと。
- 6：検水を通水中は、センサ固定用袋ナットをゆるめないこと。
- 7：検水を通水中は、測定槽を取り外さないこと。
- 8：測定槽の中に異物などを入れないこと。
- 9：弊社又は代理店のサービス員以外による改造、分解、修理は行わないこと。

<本器の保証範囲>

本製品はお買い上げ頂いた日から1年間が保証期間となっています。

この期間中の、材料および仕上げの瑕疵に対して本製品を保証いたします。

この保証期間中に瑕疵が判明した場合には、弊社の判断で製品を無償交換または無償修理いたします。

但し、お客様による分解、改造、修理等を行った場合、及び規定の使用環境条件以外でのご使用による不具合に関しましては保証対象外とさせていただきます。

又消耗品については保証の範囲ではありません。

本製品の故障もしくは不具合により発生した付随的損害につきましては免責とさせていただきます。

次の場合はご希望により有償にて修理させていただきます。

- 保証期間経過後の故障・破損
- お客様により分解、改造、修理等を行った場合
- 本書に規定した使用環境条件以外でのご使用による不具合
- 納入後の輸送・移動時の落下衝撃等により生じた故障・破損
- 落雷、火災、地震等の天変地異による故障・破損

お買い上げ日・・・弊社発送日から7日後をお買い上げ頂いた日とさせていただきます。

又お買い上げ日から7日以内に品物の数量、状態等をご確認頂き、

お気づきの点が御座いましたらこの期間内にご連絡ください。

この期間を過ぎますと対処できない場合があります。

消耗品とは・・・センサ、ビーズ、Oリング、ビーズ流出防止フィルタ、及び研磨フィルム等を指します。

<本製品に関するお問い合わせ先>

ご使用に際して、不明な点は下記までお問い合わせください。

テクノエコー株式会社

〒358-0045 埼玉県入間市寺竹523-3

TEL 04-2937-1061

FAX 04-2936-5231

URL <https://www.technoecho.co.jp>

E-MAIL info@technoecho.co.jp

機器概要

本器は検水中の残留塩素を連続測定する電気化学式の無試薬型残留塩素濃度計です。

検出部には、選択的に残留塩素を測定できる微小固体3電極方式を採用し、ビーズ噴流による電極洗浄および電解洗浄機能が装備されています。

システムは、測定部に捨て水がない流通型フローセルを設け、規定流量にて検水を導入し、測定槽に取付けた残留塩素センサの電気信号をモニタ部で変換し、残留塩素濃度をデジタル表示するとともに、伝送出力信号DC 4～20 mAを出力するほか、上下限警報接点信号及び制御信号を出力する一体型の残留塩素測定機器です。

本器の使用に関しましては、検水適用範囲があるために、検水条件が仕様書通りであることが必要です。

制限事項

- 1) 本器で測定可能な塩素剤は、次亜塩素酸ナトリウム、次亜塩素酸カルシウム(さらし粉)、電解装置にて発生される有効塩素、ジクロロイソシアヌル酸、塩素ガス、モノクロラミン処理による塩素剤です。その他の塩素剤につきましてはご相談ください。
- 2) 検水中に上記以外の酸化剤(オゾン、二酸化塩素等、臭素、よう素等のオキシダント成分)が存在すると指示値にプラスの干渉を与えます。
- 3) 海水や温泉水などで残留塩素以外のオキシダント成分が共存する検水では、本器の指示値とDPD測定値に整合性が得られない場合があります。
- 4) 安定化剤としてシアヌル酸をご使用になる場合には、センサ感度が低下する場合がありますので、必ず校正してからご使用ください。
- 5) 過剰な還元剤(チオ硫酸ナトリウム等)の影響により指示値がマイナス表示になることがあります。故障ではありません。
- 6) 1 mg/L以上の鉄、マンガンは指示値に影響を与えることがありますので、除鉄、除マンガン処理後の検水を測定してください。銀イオン、銅イオン等の金属イオンもセンサに悪影響を与え、正確な測定ができなくなる恐れがあります。
- 7) 遊離残留塩素測定時(測定モードAモード使用時)に過剰の結合残留塩素が共存する場合はプラスの測定誤差が生じます。
- 8) 検水中に1000mg/L以上の塩化物イオン(Cl⁻)が存在すると、センサを構成する電極寿命が淡水の場合と比較して短くなる恐れがあります。
- 9) 本器には、二通りの測定モードが搭載されています。出荷時にはAモードに設定されていますが、検水の状況によりBモードでの測定が可能になります。但し、オプション仕様のIR-10-43HT-42BHT(センサ型式:RE-42B-HT)に関してはAモードでのみ測定が可能(Bモードでの使用禁止)となります。
- 10) 浴槽や配管洗浄のための過酸化水素水や酸素系漂白剤にセンサ部を接触させないでください。センサ性能が一時的に損なわれたり電極寿命が短くなる場合があります。
- 11) 温泉水でご使用になられる場合には事前にご相談ください。
- 12) センサの性能を損なう恐れがありますので、急激な検水温度変動は避けください。

一般仕様

システム型式	IR-10-43HT-22BHT (標準仕様) IR-10-43HT-42BHT (オプション仕様)
測定成分	残留塩素 Aモード：遊離残留塩素 Bモード：全残留塩素
測定原理	Aモード：ポーラログラフ法 Bモード：ボルタンメトリー法
測定方式	ビーズ洗浄型微小固体3電極方式
測定濃度範囲	0 ~ 2.00 mg/L (標準)
繰り返し性	フルスケールの±5%プラス1ディジット (条件) 流量、pH、温度、電導度一定時
検水pH範囲	Aモード：pH 5.8 ~ 8.0 Bモード：pH 5.8 ~ 8.6 (注意) 急激なpH変動や0.5pH以上の変動が無きこと。
電導度範囲	10mS/m 以上 (注意) 塩化物イオン1000mg/L以上の場合、淡水と比較して電極寿命が短くなる場合があります。
検水温度範囲	35~75℃ (温度補償範囲内)
応答時間	90%応答 1分以内
温度補償	サーミスタによる自動温度補償
設置場所	屋内
設置方法	壁面取付または50Aポール取付

モニタ部

型式	IR-10
表示	デジタル3桁LCD表示 最小分解能：0.01 mg/L
伝送出力	DC 4 ~ 20mA 絶縁型 最大負荷抵抗 500Ω
接点出力	上限警報・下限警報 各1a 制御出力 1a (設定範囲：0.20mg/L ~ フルスケール濃度) 制御幅設定スライドスイッチによる制御幅選択可能 ① : 制御設定値 ± 0.20 mg/L ② : 制御設定値 ± 0.10 mg/L ③ : 制御設定値 ± 0.05 mg/L
接点容量	AC250V 1A MAX. (抵抗負荷)
電極電解洗浄	次のいずれかの操作により電解洗浄シーケンス起動 1) 洗浄端子 (8~9番端子) を0.1~5.0秒短絡 2) 洗浄キー入力 3) 電源ON (パワーオンクリーニング) 4) 24時間タイマー
電源	AC100 ~ 240V (変動幅 ±10%以内) 50Hz/60Hz

消費電力	約 5VA
周囲温度範囲	-10 ~ +45℃
周囲湿度範囲	RH90%以下（結露無きこと）

測定部

フローセル

型式	FC-43HT
構造	ビーズ噴流洗浄機構付き流通型フローセル
検水流量	1.3 L/min. ±20%以内で使用すること
耐圧	0.5MPa
検水温度範囲	35 ~ 75℃
接液部材質	PMMA、C-PVC、PP、PA、アルミナ、EPDM
検水出入口	Rc1/4（ネジ締めトルク 5N・m 以下であること） 金属製の配管部品を使用しないこと

センサ

型式	RE-22B-HT（標準仕様） RE-42B-HT（オプション仕様）
検水温度範囲	35 ~ 75℃
接液部材質	C-PVC、Au、Pt、Ag
温度補償	サーミスタによる自動温度補償
設置方法	FC-43HT型フローセルに取付け
電極洗浄方法	Aモード：ビーズによる機械研磨洗浄 Bモード：ビーズによる機械研磨洗浄および連続電解洗浄
ケーブル接続方式	コネクタによる脱着方式

センサケーブル

型式	CT4S-005N
ケーブル長	約 0.5m

標準構成部品リスト

モニタ部	IR-10（取付板に固定済み）	1台
フローセル	FC-43HT（取付金具固定ねじ2本付属）	1台
センサ	RE-22B-HT	1本
センサケーブル	CT4S-005N（モニタ部に配線済み）	1本
標準付属品		1式

標準付属品リスト

ビーズ（カプセル入り）	BC-23-1	5本
ビーズ流出防止フィルタ	W10534（予備品）	1枚
センサ用Oリング	OEP-P15（予備品）	1個
研磨フィルム	K-10000	1枚
マイナスイボ		1本
取扱説明書		1部
試験成績表		1部

オプション品リスト（別途販売）

センサ	RE-42B-HT	（IR-10-43HT-42BHT用）
-----	-----------	---------------------

消耗部品リスト（別途販売）

センサ	RE-22B-HT	（標準仕様）
	RE-42B-HT	（オプション仕様）
ビーズ	BC-23-1	（1パック25本入り）
ビーズ流出防止フィルタ	W10534	（1袋5枚入り）
研磨フィルム	K-10000	（1袋5枚入り）
センサ用Oリング	OEP-P15	（1袋3個入り）
測定槽上部Oリング	OEP-P32	（1袋3個入り）

図面リスト

図面名称	型式	図面番号
全体接続図	IR-10-43HT 型 残留塩素濃度計	E 1 0 4 8 5 - 1
残留塩素濃度計 外観図	IR-10-43HT	C 1 0 9 4 2 - 1
モニタ部 外観図	IR-10	C 1 0 5 4 2 - 2
フローセル外観図	FC-43HT	C 1 0 8 7 8 - 1
センサ外観図	RE-□ □ B-HT	C 1 0 9 6 8 - 1
センサケーブル外観図	CT4S-□ □ □ N	C 1 0 3 7 9 - 5

Technical Information

残留塩素計使用上のヒント

残留塩素計	IR-10-43HT-22BHT
適合センサ	RE-22B-HT

本器は、残留塩素測定に関して2つのモードを用意しています。

標準は、ポーラログラフ式の遊離残留塩素測定モード(Aモード)で出荷されています。

次のような現象が発生した場合には、弊社の長年にわたる残留塩素測定技術の蓄積から生まれた最新のセンサ技術である連続型高性能電気化学活性法を採用した新しい測定モード(Bモード)での測定が可能です。

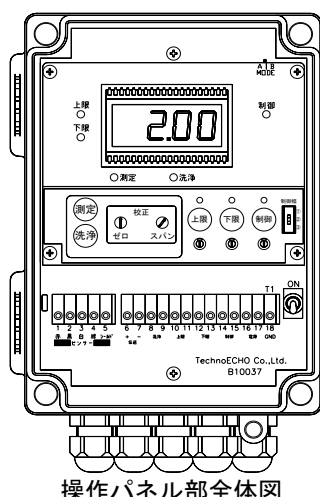
1. 残留塩素濃度の変化に比較して、残留塩素計の指示値の動きが鈍い。
2. 短時間（数時間や一日程度）のうちに感度が低下する。
3. 残留塩素が無いにもかかわらず残留塩素計の指示が上がっている。
4. 検水pH値がpH8以上のアルカリである場合。
5. 全残留塩素を測定したい場合。

【注意】

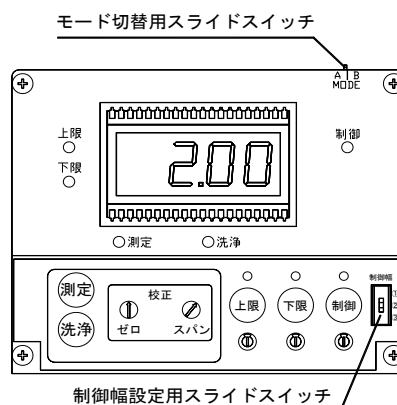
- * 海水や塩化物泉等の塩化物イオンが多量（1000mg/L 以上）に含有した検水の場合、淡水と比較して電極寿命が短くなる場合があります。
- * アンモニアなどの結合塩素を生成する物質が多量に含有した検水で遊離塩素を測定したい場合には使用できません。
- * オプション仕様の IR-10-43HT-42BHT はAモード限定になります。

【操作方法】

測定モード	A / Bモード切替用スライドスイッチ
Aモード（標準）	A
Bモード	B

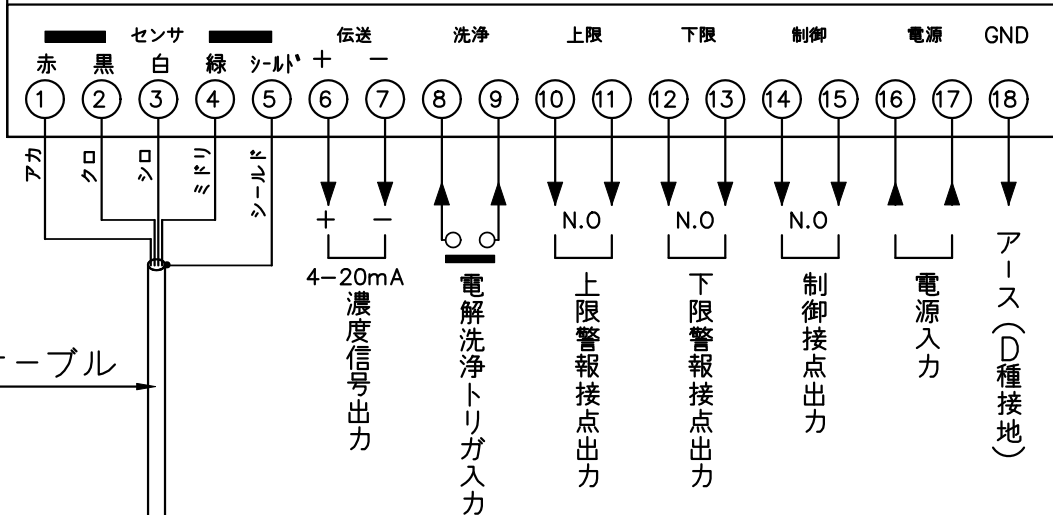


操作パネル部全体図



操作パネル部拡大図

IR-10型残留塩素濃度計モニタ部



センサケーブル

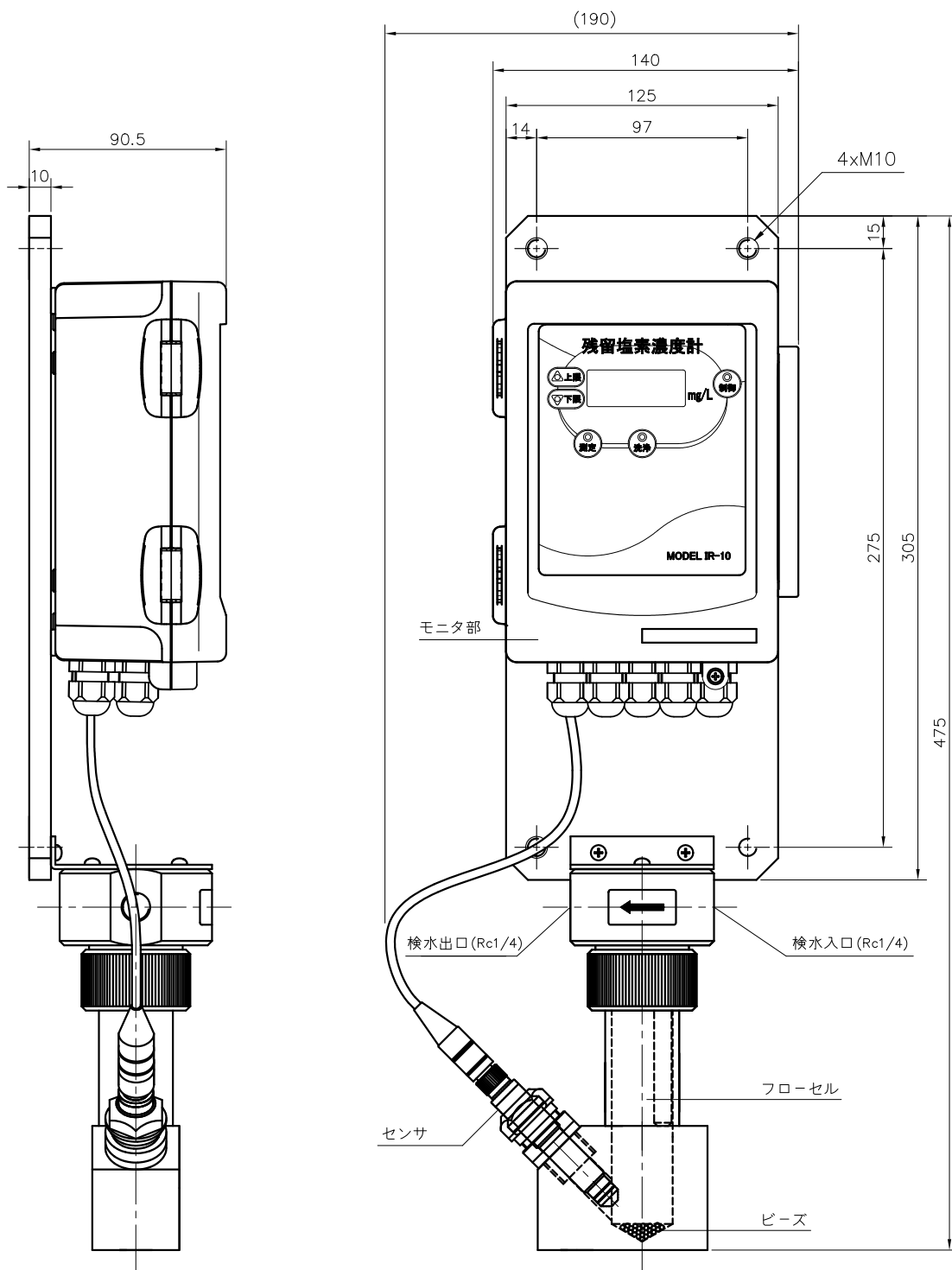
検水出口 検水入口

注意：検水流量は1.3L/min. ±20%以内とすること。

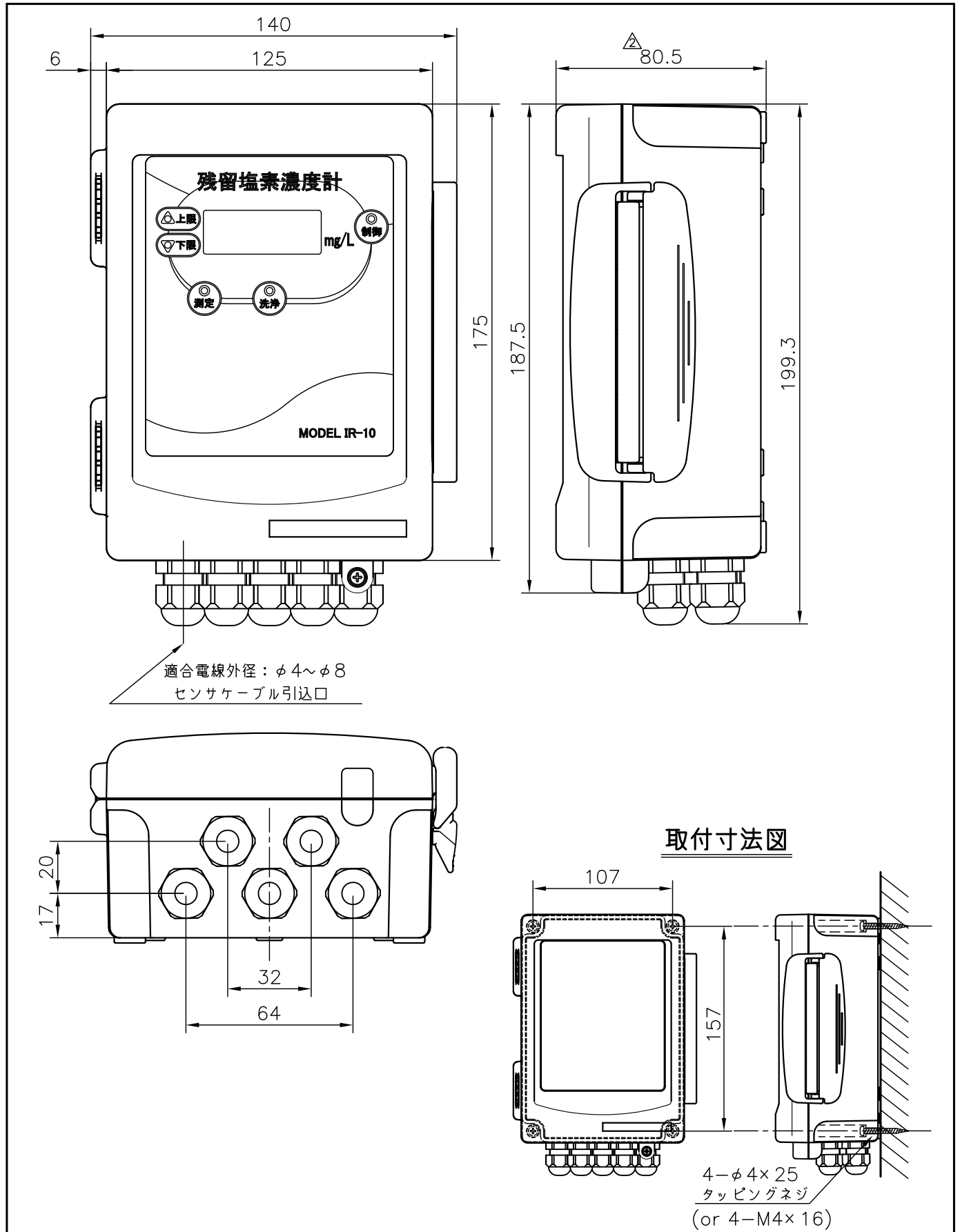
センサ

FC-43HT型フローセル

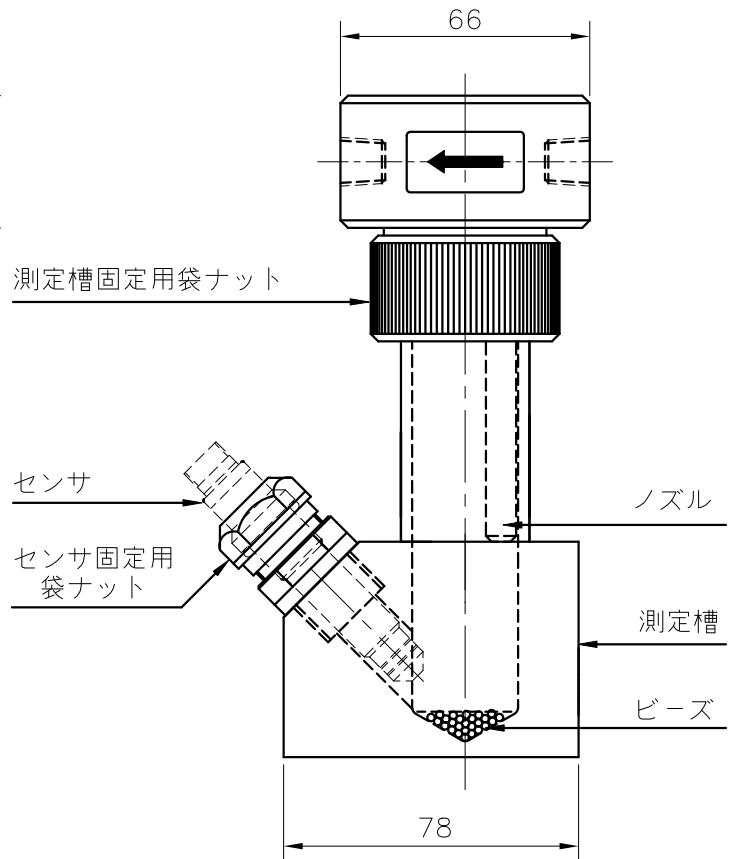
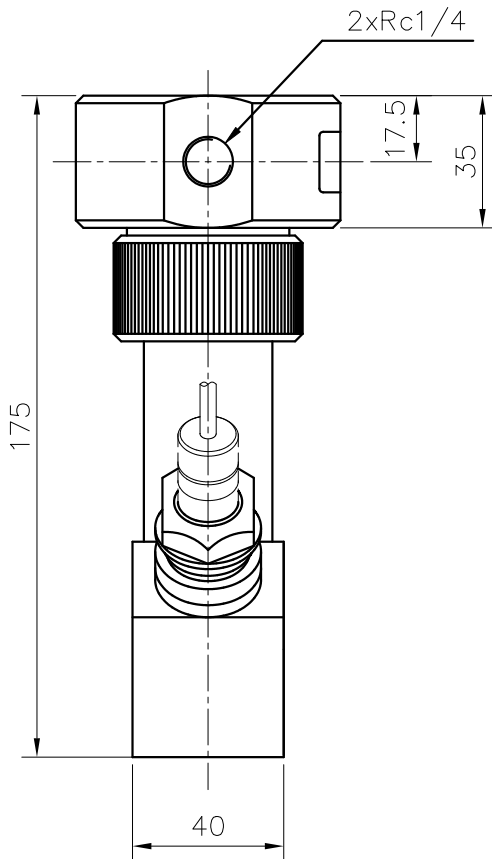
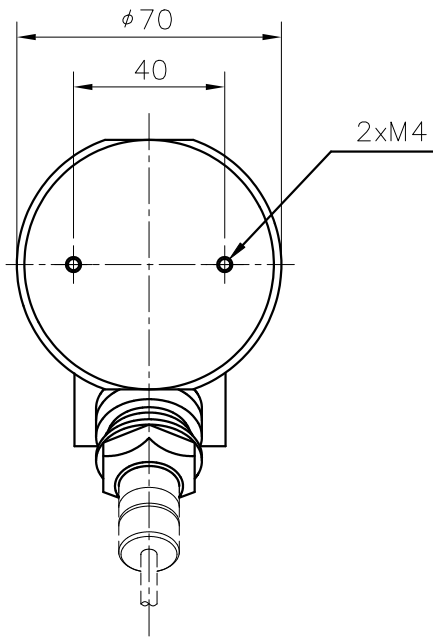
△				MATERIAL	FINISH	Q'TY 1
△				MODEL	IR-10-43HT型残留塩素濃度計	
△	Jul.11.2018	図面レイアウト変更	M.Nagase	TITLE	全体接続図	
	DATE	REVISION	SIGN	DATE	DRAW. NO.	
DESIGNED BY	H.HARA	APPROVED BY	M.Nagase	Jan.13.2018	E10485	
DRAWN BY	H.HARA	CHECKED BY	_____	SCALE		



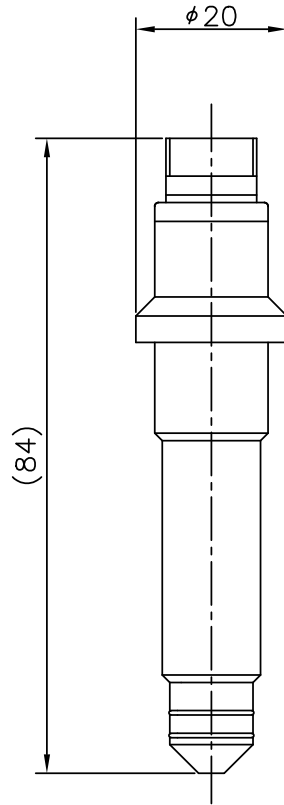
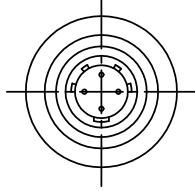
△				MATERIAL	FINISH	Q'TY 1
△				MODEL	IR-10-43HT	
△	Jul.11.2018	図面レイアウト変更	M.Nagase	TITLE	残留塩素濃度計 外觀図 (高温用)	
	DATE	REVISION	SIGN			
DESIGNED BY	H.HARA	APPROVED BY	M.Nagase	DATE	Jan.13.2017	DRAW. NO. C10942
DRAWN BY	H.HARA	CHECKED BY	_____	SCALE	1:3	



△				MATERIAL	FINISH	Q'TY
△	30,Jun,2008	高さ変更	Y,Koma	MODEL IR-10		
△	OCT. 31 '07	図面名称訂正	N.Y	TITLE モニタ部外観図		
	DATE	REVISION	SIGN			
DESIGNED BY H.HARA		APPROVED BY N.YAMANAKA		DATE MAR. 2 '07	DRAW. NO. C10542	
DRAWN BY H.HARA		CHECKED BY		SCALE 1/2		



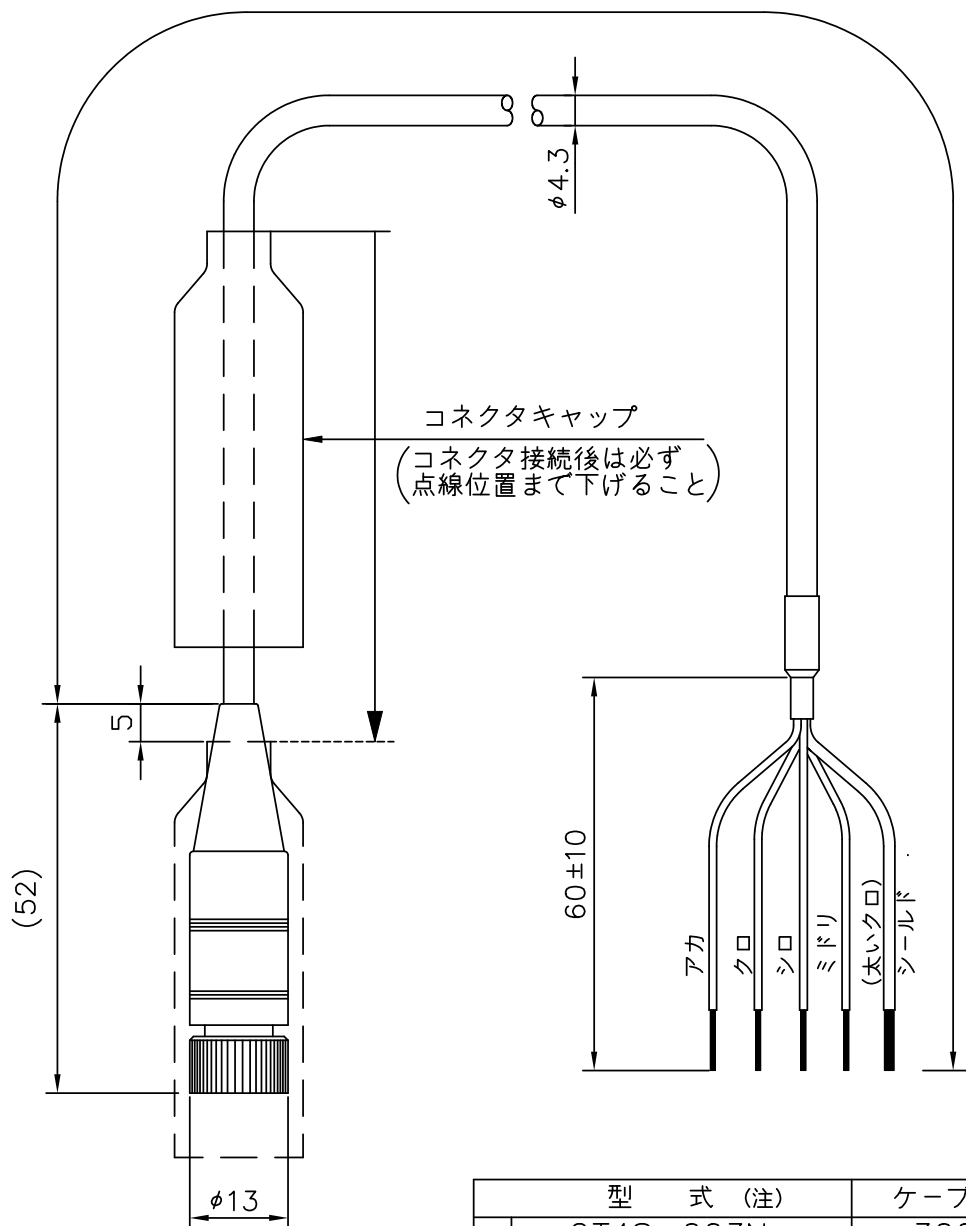
△				MATERIAL	FINISH	Q'TY 1
△				MODEL	FC-43HT	
△	Jul.11.2018	図面レイアウト変更	M.Nagase	TITLE	フローセル外観図 (高温用)	
	DATE	REVISION	SIGN	DATE	DRAW. NO.	
	DESIGNED BY Y.Koma	APPROVED BY M.Nagase		Aug.25.2014	C10878	
	DRAWN BY Y.Koma	CHECKED BY		SCALE 1:2		



注：使用センサ型式は濃度計本体仕様書にて指定

△				MATERIAL	FINISH	Q'TY 1
△				MODEL	RE-□□B-HT	
△	Sep.20.2018	TITLE 名の変更	M.Nagase	TITLE	センサ外觀図	
	DATE	REVISION	SIGN			
DESIGNED BY	H.HARA		APPROVED BY	M.Nagase	DATE	Jul.11.2018
DRAWN BY	T.Ohtsuki		CHECKED BY	_____	SCALE	1/1
					DRAW. NO.	C10968

ケーブル長 L



型 式 (注)	ケーブル長 L
CT4S-003N	300 ± 30
CT4S-005N	500 ± 50
CT4S-010N	1000 ± 100
CT4S-020N	2000 ± 100
CT4S-030N	3000 ± 100
CT4S-050N	5000 ± 100
CT4S-100N	10000 ± 100

注：使用センサケーブル型式は濃度計本体仕様書にて指定

△	Jul.11.2018	図面レイアウト変更	M.Nagase	MATERIAL	FINISH	Q'TY
△	JUN 10 '10	CT4S-015Nを削除	H.H	MODEL	CT4S-□□□N	
△	JUL 4 '08	コネクタキャップ名称変更	N.Y	TITLE	センサケーブル外觀図	
	DATE	REVISION	SIGN	DATE	DRAW. NO.	
	DESIGNED BY	APPROVED BY		AUG. 8 '03	C10379	
	N.YAMANAKA	N.YAMANAKA		SCALE		
	DRAWN BY	CHECKED BY		1/1		
	N.YAMANAKA					