

残留塩素濃度計

標準仕様書

型式：IR-10-40W-22

IR-10-40W-42

〈本器のご使用前に〉

本器のご使用前に必ず取扱説明書等を良くお読みください。

取扱説明書に記載しています安全上の注意を守ってご使用ください。

〈本器の使用目的〉

本器は、検水中の残留塩素濃度を連続測定するための計測機器です。

本器の測定濃度範囲は仕様書に明記します。

〈本器の使用環境条件〉

本器のご使用にあたり必ず以下の注意を守ってください。

- 1：屋内仕様機器のため、屋外や水がかかる恐れのある場所で使用しないこと。
- 2：周囲温度が-10～45℃、周囲湿度 90%以下であること。（結露なきこと）
また、検水温度範囲は 0～45℃以下であること。（凍結なきこと）
- 3：直射日光が当たらないこと。
- 4：振動、衝撃が加わらないこと。
- 5：設置場所には、腐食性ガス、可燃性ガスが存在しないこと。
- 6：同一電源ラインに大電流、スパーク、電磁波等の雑音の発生源がないこと。
- 7：雨や薬液等がかからない場所に設置すること。
- 8：検水供給元には、必ず検水遮断弁を設けること。
- 9：フローセルの検水入口および検水出口には、必ず検水遮断弁を設けること。
- 10：測定部の設置に際して、前面から目視にて容易に内部の状態が確認できる場所を選定すること。
- 11：保守点検が行いやすい十分なスペースがあるところに設置すること。

〈本器の禁止事項〉

本器を安全に使用して頂くために、以下の内容を守ってください。

- 1：使用目的以外の他物質の測定は行わないこと。
- 2：仕様書に規定した濃度範囲以外の検水を流さないこと。
- 3：本器の仕様に規定した使用環境条件以外の環境で使用しないこと。
- 4：本器を未校正の状態で使用開始しないこと。
- 5：電源を供給している状態で端子部に触れないこと。
- 6：検水を通水中は、センサ固定用袋ナットをゆるめないこと。
- 7：検水を通水中は、測定槽を取り外さないこと。
- 8：測定槽の中に異物などを入れないこと。
- 9：弊社又は代理店のサービス員以外による改造、分解、修理は行わないこと。

<本器の保証範囲>

本製品はお買い上げ頂いた日から1年間が保証期間となっています。

この期間中の、材料および仕上げの瑕疵に対して本製品を保証いたします。

この保証期間中に瑕疵が判明した場合には、弊社の判断で製品を無償交換または無償修理いたします。

但し、お客様による分解、改造、修理等を行った場合、及び規定の使用環境条件以外でのご使用による不具合に関しましては保証対象外とさせていただきます。

又消耗品については保証の範囲ではありません。

本製品の故障もしくは不具合により発生した付随的損害につきましては免責とさせていただきます。

次の場合はご希望により有償にて修理させていただきます。

- 保証期間経過後の故障・破損
- お客様により分解、改造、修理等を行った場合
- 本書に規定した使用環境条件以外でのご使用による不具合
- 納入後の輸送・移動時の落下衝撃等により生じた故障・破損
- 落雷、火災、地震等の天変地異による故障・破損

お買い上げ日・・・弊社発送日から7日後をお買い上げ頂いた日とさせていただきます。

又お買い上げ日から7日以内に品物の数量、状態等をご確認頂き、お気づきの点が御座いましたらこの期間内にご連絡ください。

この期間を過ぎますと対処できない場合があります。

消耗品とは・・・センサ、ビーズ、Oリング、ビーズ流出防止フィルタ、及び研磨フィルム等を指します。

<本製品に関するお問い合わせ先>

ご使用に際して、不明な点は下記までお問い合わせください。

テクノエコー株式会社

〒358-0054 埼玉県入間市野田1241番地1

TEL 04-2937-1061

FAX 04-2936-5231

URL <https://www.technoecho.co.jp>

E-MAIL info@technoecho.co.jp

機器概要

本器は検水中の残留塩素を連続測定する電気化学式の無試薬型残留塩素濃度計です。

検出部には、選択的に残留塩素を測定できる微小固体電極と特殊比較電極を採用し、ビーズ噴流による電極洗浄及び電解洗浄機能が装備されています。

機器構成は、測定部は捨て水がない流通型フローセルに規定流量で検水を流し測定槽に取付けた残留塩素センサの電気信号をモニタ部で変換し、残留塩素濃度をデジタル表示するとともに、伝送出力信号DC 4～20 mAを出力するほか、上下限警報接点信号及び制御信号を出力する一体型の残留塩素測定機器です。

本器の使用に関しましては、検水適用範囲があるために、検水条件が仕様書通りであることが必要です。

制限事項

- 1) 本器で測定可能な塩素剤は、次亜塩素酸ナトリウム、次亜塩素酸カルシウム(さらし粉)、電解装置にて発生される有効塩素、ジクロロイソシアヌル酸、塩素ガス、モノクロラミン処理による塩素剤です。その他の塩素剤につきましてはご相談ください。
- 2) 検水中に上記以外の酸化剤(オゾン、二酸化塩素等、臭素、よう素等のオキシダント成分)が存在すると指示値にプラスの干渉を与えます。
- 3) 海水や温泉水などで残留塩素以外のオキシダント成分が共存する検水では、本器の指示値とDPD測定値に整合性が得られない場合があります。
- 4) 安定化剤としてシアヌル酸をご使用になる場合には、センサ感度が低下する場合がありますので、必ず校正してからご使用ください。
- 5) 過剰な還元剤(チオ硫酸ナトリウム等)の影響により指示値がマイナス表示になることがあります。故障ではありません。
- 6) 1 mg/L以上の鉄、マンガンは指示値に影響を与えることがありますので、除鉄、除マンガン処理後の検水を測定してください。銀イオン、銅イオン等の金属イオンもセンサに悪影響を与え、正確な測定ができなくなる恐れがあります。
- 7) 遊離残留塩素測定時(測定モードAモード使用時)に過剰の結合残留塩素が共存する場合はプラスの測定誤差が生じます。
- 8) 検水中に1000mg/L以上の塩化物イオン(Cl⁻)が存在すると、センサを構成する電極寿命が淡水の場合と比較して短くなる恐れがあります。
- 9) 本器には、二通りの測定モードが搭載されています。Bモード(出荷時設定)と検水の状況や測定成分によりAモードでの測定が可能になります。但し、オプション仕様のIR-10-40W-42(センサ1型式:RE-432BC)に関してはAモードでのみ測定が可能(Bモードでの使用禁止)となります。
- 10) 浴槽や配管洗浄のための過酸化水素水や酸素系漂白剤にセンサ部を接触させないでください。センサ性能が一時的に損なわれたり電極寿命が短くなる場合があります。

一般仕様

システム型式	IR-10-40W-22 (標準仕様) IR-10-40W-42 (オプション仕様)
測定成分	残留塩素 Aモード：遊離残留塩素 Bモード：全残留塩素、モノクロラミン、オキシダント (注意) オプション仕様の IR-10-40W-42 は Aモードのみ (Bモードでの使用禁止) となります。
測定原理	Aモード：ポーラログラフ法 Bモード：ボルタンメトリー法
測定方式	ビーズ洗浄型微小固体 3 電極方式
測定濃度範囲	Aモード：0 ~ 2.00 mg/L Bモード：0 ~ 5.00 mg/L (出荷時設定) (注意) 表示濃度範囲は A/Bモード共に 0~5.00mg/L となります。 オプション仕様 IR-10-40W-42 は Aモード設定となります。
繰り返し性	Aモード：フルスケールの±5%プラス1ディジット Bモード：フルスケールの±10%プラス1ディジット (条件) 流量、pH、温度、電導度一定時
検水 pH 範囲	Aモード：pH 5.8 ~ 8.0 Bモード：pH 5.8 ~ 8.6 (注意) 急激な pH 変動や 0.5pH 以上の変動が無きこと。
電導度範囲	10mS/m 以上 (注意) 塩化物イオン 1000mg/L 以上の場合、淡水と比較して電極寿命が短くなる場合があります。
検水温度範囲	0~45℃ (凍結なきこと)
応答時間	90% 応答 1 分以内
温度補償	サーミスタによる自動温度補償
設置場所	屋内
設置方法	壁面取付または 50A ポール取付

モニタ部

型式	IR-10
表示	デジタル 3 桁 LCD 表示 最小分解能：0.01 mg/L
伝送出力	DC 4 ~ 20mA 絶縁型 最大負荷抵抗 500Ω (注意) 測定モードにかかわらず 0~5.00mg/L に対し DC4~20mA が出力されます。
接点出力	上限警報・下限警報 各 1a 制御出力 1a (設定範囲：0.20mg/L ~ フルスケール濃度) 制御幅設定スライドスイッチによる制御幅選択可能 ① : 制御設定値 ±0.20 mg/L ② : 制御設定値 ±0.10 mg/L

接点容量	③ : 制御設定値 ± 0.05 mg/L
電極電解洗浄	AC250V 1A MAX. (抵抗負荷) 次のいずれかの操作により電解洗浄シーケンス起動 1) 洗浄端子 (8~9番端子) を 0.1~5.0 秒短絡 2) 洗浄キー入力 3) 電源 ON (パワーオンクリーニング) 4) 24時間タイマー
電源	AC100 ~ 240V (変動幅 $\pm 10\%$ 以内) 50Hz/60Hz
消費電力	約 5VA
周囲温度範囲	-10 ~ +45°C
周囲湿度範囲	RH90%以下 (結露無きこと)

測定部

フローセル

型式	FC-40W
構造	ビーズ噴流洗浄機構付き流通型フローセル
検水流量	1.3 L/min. $\pm 20\%$ 以内で使用すること
耐圧	0.5MPa
検水温度範囲	0 ~ 45°C (凍結なきこと)
接液部材質	PVC、PP、PA、アルミナ、シリコン
検水出入口	Rc1/2 (ネジ締めトルク 5N・m 以下であること) 金属製の配管部品を使用しないこと

センサ 1

型式	RE-232BC-005N (標準仕様) RE-432BC-005N (オプション仕様)
電極構成	作用極・対極・温度補償用サーミスタ
検水温度範囲	0 ~ 45°C (凍結なきこと)
接液部材質	PVC、Au、Pt
温度補償	サーミスタによる自動温度補償
設置方法	FC-40W型フローセルに取付け
電極洗浄方法	Aモード: ビーズによる機械研磨洗浄 Bモード: ビーズによる機械研磨洗浄および連続電解洗浄
ケーブル長	約 0.5m

センサ 2

型式	PRE-40-005N
電極構成	比較電極
電極	銀-塩化銀電極
内部液	3.3モル塩化カリウム溶液
検水温度範囲	0 ~ 45°C (凍結なきこと)
接液部材質	PVC、セラミック、シリコン

設置方法 FC-40W型フローセルに取付け
ケーブル長 約 0.5m

構成部品リスト

モニタ部	IR-10 (取付板に固定済み)	1台
フローセル	FC-40W (取付金具固定ねじ2本付属)	1台
センサ1	RE-232BC-005N (標準仕様)	} どちらか1本
	RE-432BC-005N (オプション仕様)	
センサ2	PRE-40-005N	1本
標準付属品		1式

標準付属品リスト

ビーズ (カプセル入り)	BC-23-1	5本
ビーズ流出防止フィルタ	W10534 (予備品)	1枚
ドレンプラグ用Oリング	P3 (予備品)	3個
センサ1用Oリング	P15 (予備品)	1個
研磨フィルム	K-10000	1枚
マイナスイボ		1本
取扱説明書		1部
試験成績表		1部

オプション品リスト (別途販売)

センサ1 RE-432BC-005N (IR-10-40W-42用)

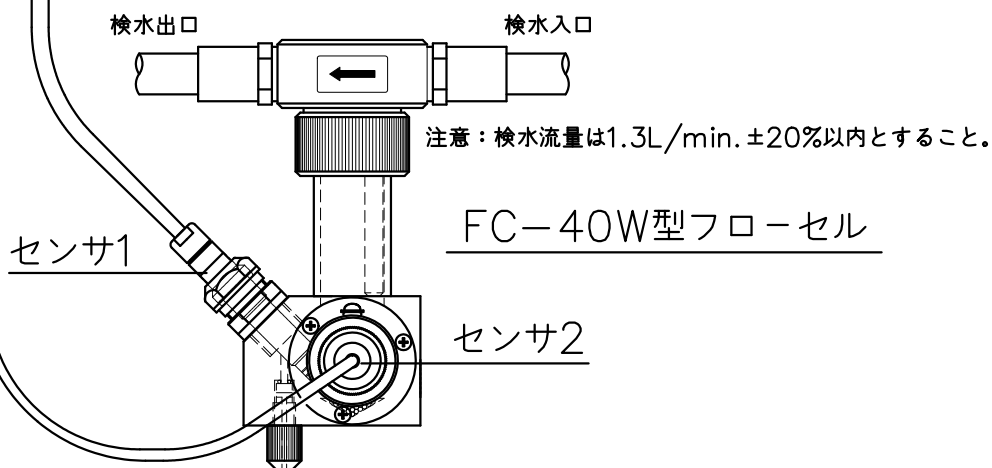
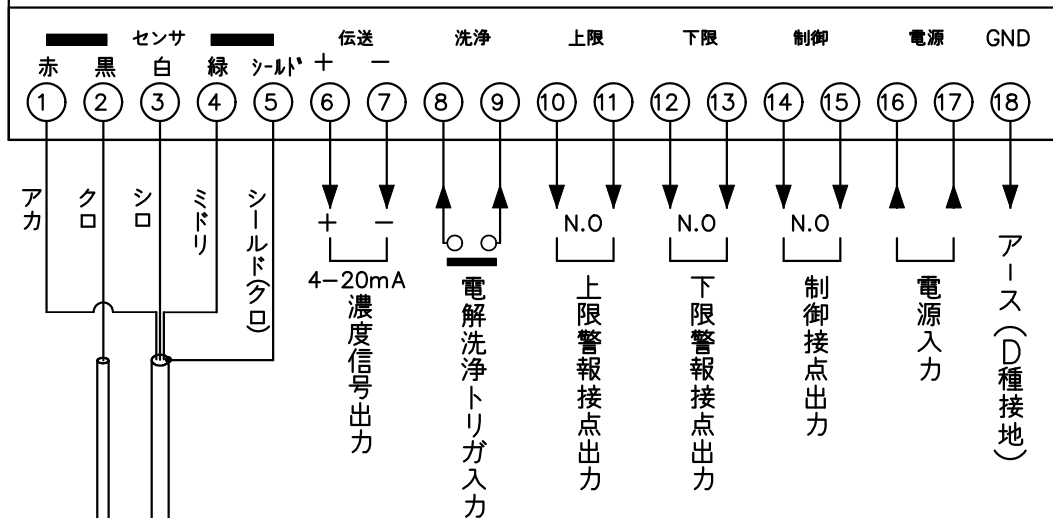
消耗部品リスト (別途販売)

センサ1	RE-232BC-005N (標準仕様)	
	RE-432BC-005N (オプション仕様)	
センサ2	PRE-40-005N	
ビーズ	BC-23-1	(1パック25本入り)
ビーズ流出防止フィルタ	W10534	(1袋5枚入り)
研磨フィルム	K-10000	(1袋5枚入り)
ドレンプラグ用Oリング	O SI-P3	(1袋5個入り)
センサ1用Oリング	O SI-P15	(1袋3個入り)
測定槽上部Oリング	O SI-P32	(1袋3個入り)

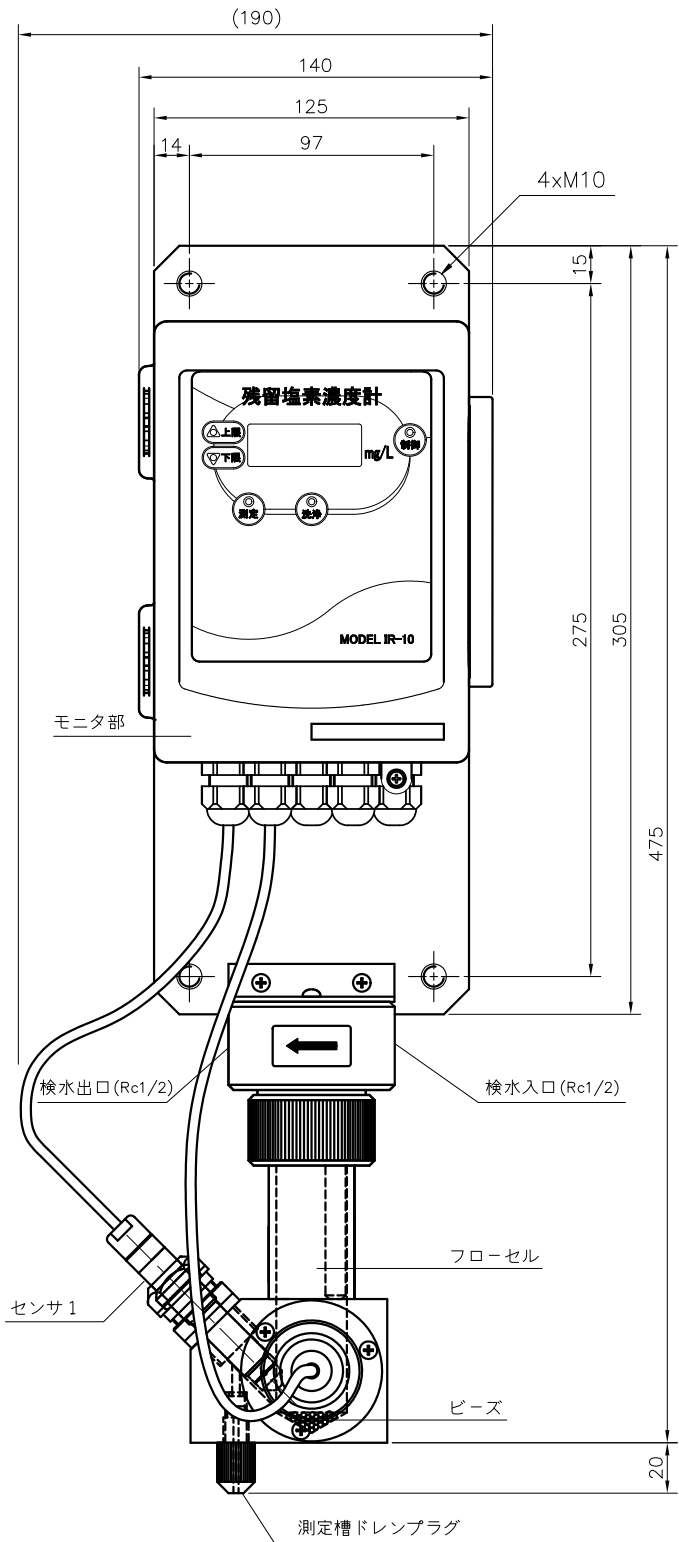
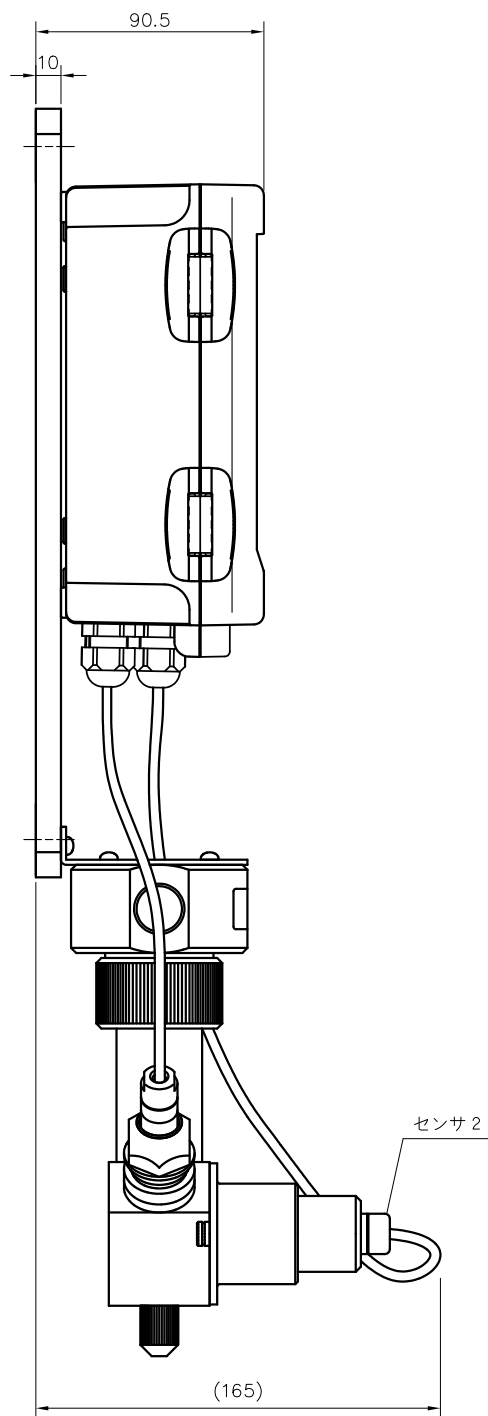
図面リスト

図面名称	型式	図面番号
全体接続図	IR-10-40W型残留塩素濃度計	E 1 0 4 4 5 - 1
残留塩素濃度計 外観図	IR-10-40W	C 1 0 9 6 5
モニタ部 外観図	IR-10	C 1 0 5 4 2 - 2
センサ1 外観図	RE-□□□BC-□□□N	C 1 0 9 6 3 - 1
センサ2 外観図	PRE-40-□□□N	C 1 0 9 6 4
フローセル外観図	FC-40W	C 1 0 9 6 2

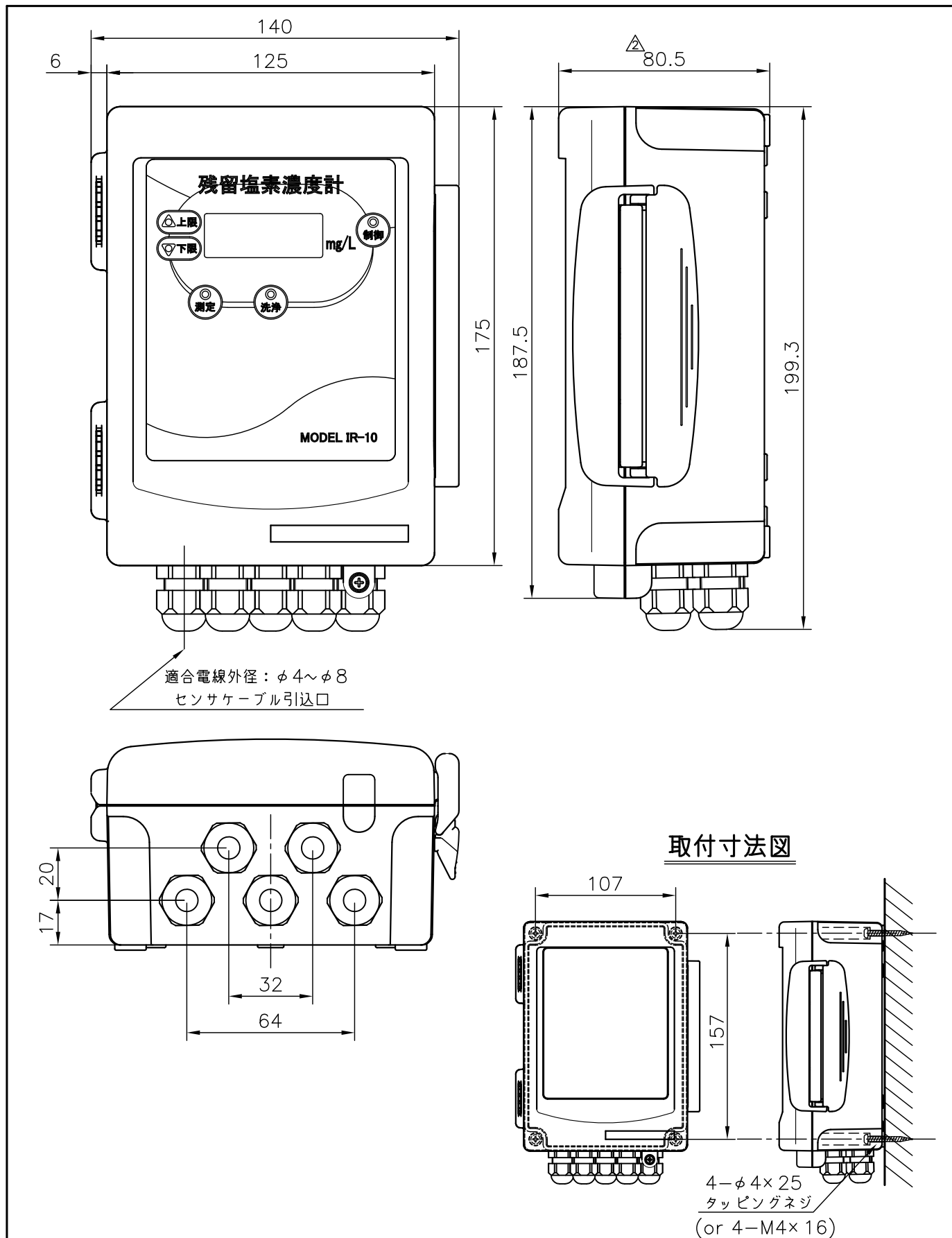
IR-10型残留塩素濃度計モニタ部



△				MATERIAL	FINISH	Q'TY 1
△				MODEL	IR-10-40W型残留塩素濃度計	
△	May.10.2018	図面レイアウト変更	T.Ohtsuki	TITLE	全体接続図	
	DATE	REVISION	SIGN	DESIGNED BY	APPROVED BY	DATE
				N.YAMANAKA	M.Nagase	May.30.2014
	DRAWN BY	CHECKED BY	SCALE	DRAW. NO.		
	N.YAMANAKA		NTS	E10445		

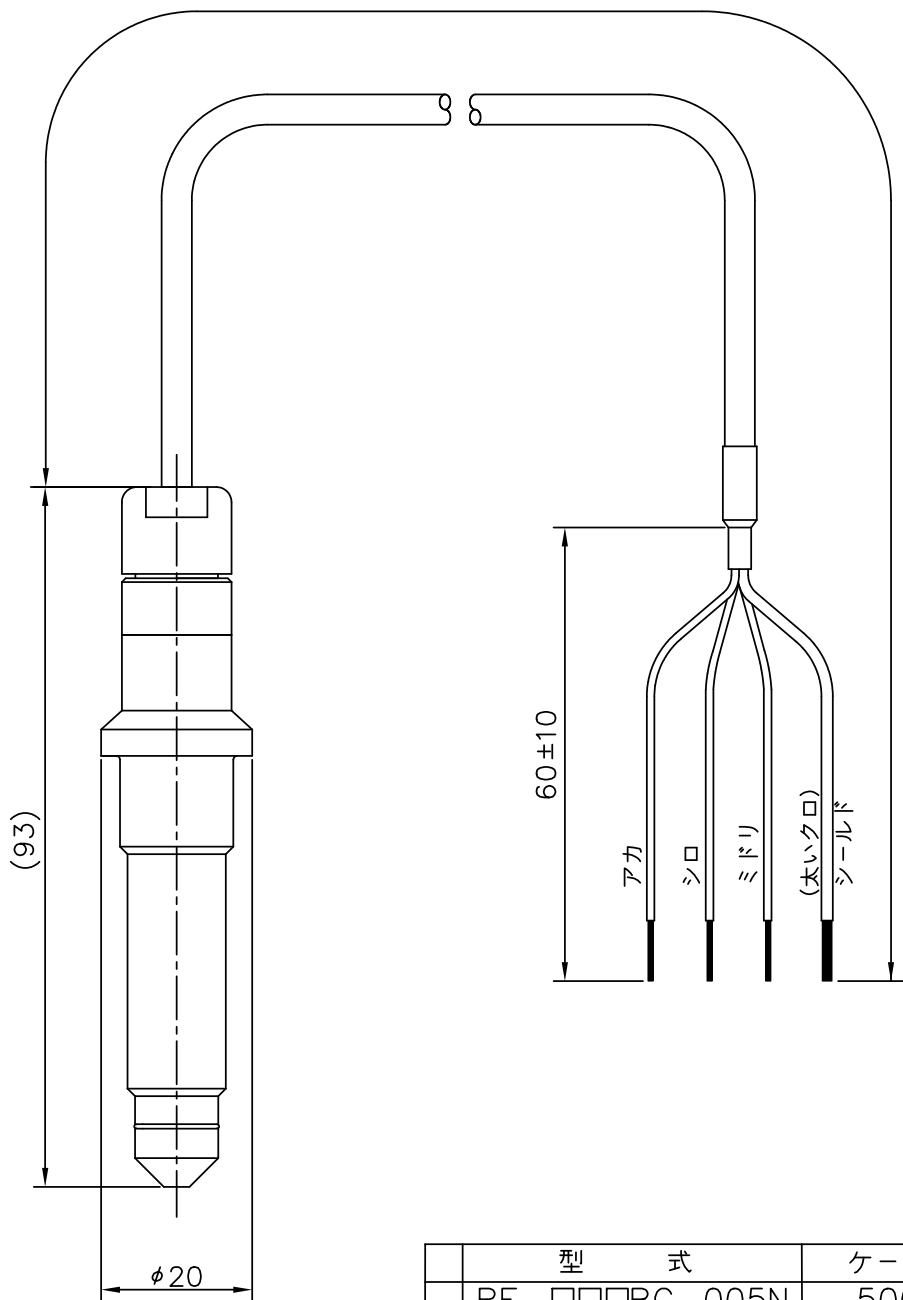


△				MATERIAL	FINISH	Q'TY 1
△				MODEL	IR-10-40W	
△				TITLE	残留塩素濃度計 外観図	
	DATE	REVISION	SIGN	DATE	DRAW. NO.	
DESIGNED BY	Y.Koma	APPROVED BY	M.Nagase	May.10.2018	C10965	
DRAWN BY	T.Ohtsuki	CHECKED BY	_____	SCALE		1:3



△				MATERIAL	FINISH	Q'TY
△	30,Jun,2008	高さ変更	Y,Koma	MODEL	IR-10	
△	OCT. 31 '07	図面名称訂正	N.Y	TITLE	モニタ部外観図	
	DATE	REVISION	SIGN	DESIGNED BY	APPROVED BY	DATE
				H.HARA	N.YAMANAKA	MAR. 2 '07
				DRAWN BY	CHECKED BY	SCALE
				H.HARA		1/2
						DRAW. NO.
						C10542

ケーブル長 L

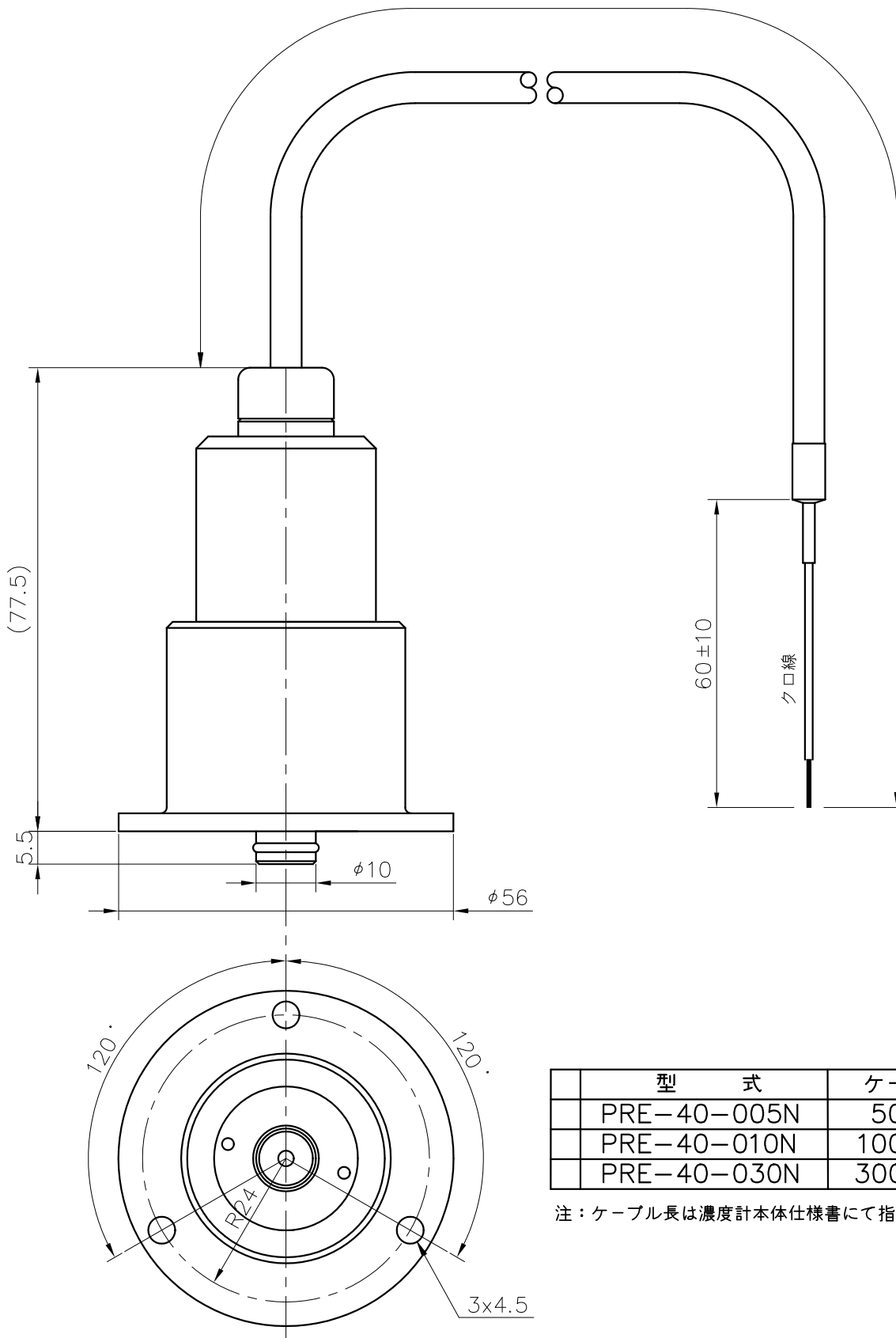


型 式	ケーブル長 L
RE-□□□BC-005N	500 ± 50
RE-□□□BC-010N	1000 ± 100
RE-□□□BC-030N	3000 ± 100

注：使用センサ型式及びケーブル長は濃度計本体仕様書にて指定

△				MATERIAL	FINISH	Q'TY 1
△				MODEL	RE-□□□BC-□□□N	
△	Jun.12.2018	配線番号の誤記訂正	M.Nagase	TITLE	センサ1 外観図	
	DATE	REVISION	SIGN			
DESIGNED BY	H.HARA		APPROVED BY	M.Nagase	DATE	May.10.2018
DRAWN BY	T.Ohtsuki		CHECKED BY	_____	SCALE	1:1
					DRAW. NO.	C10963

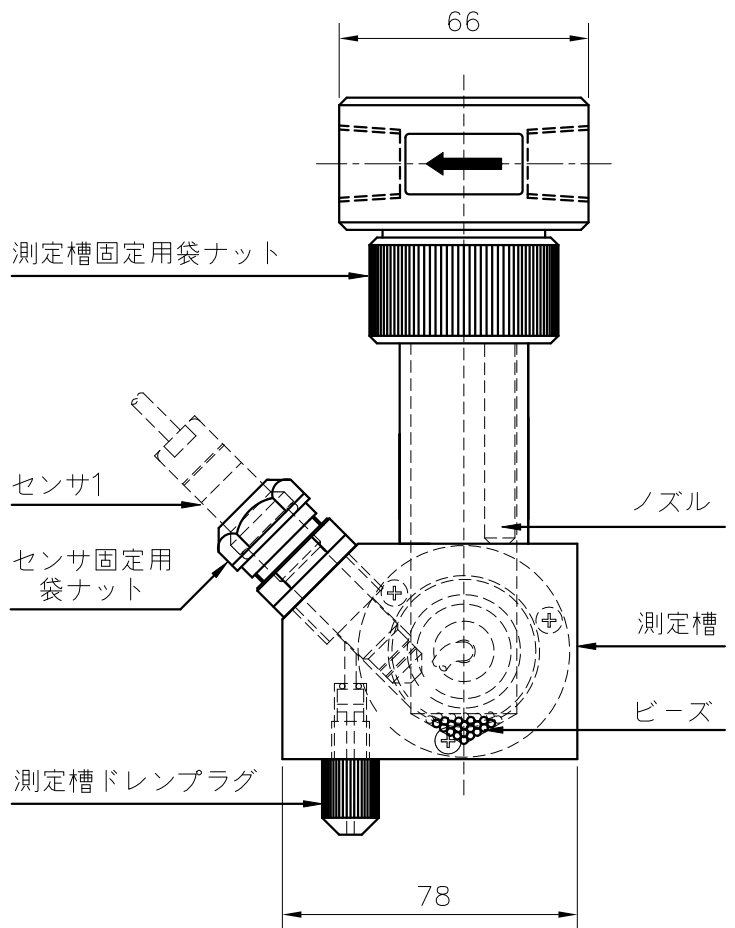
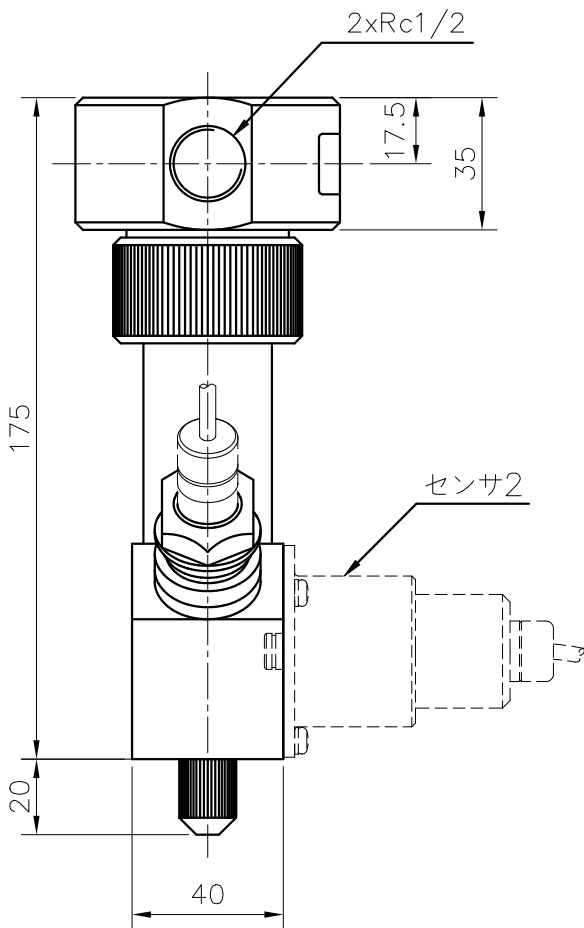
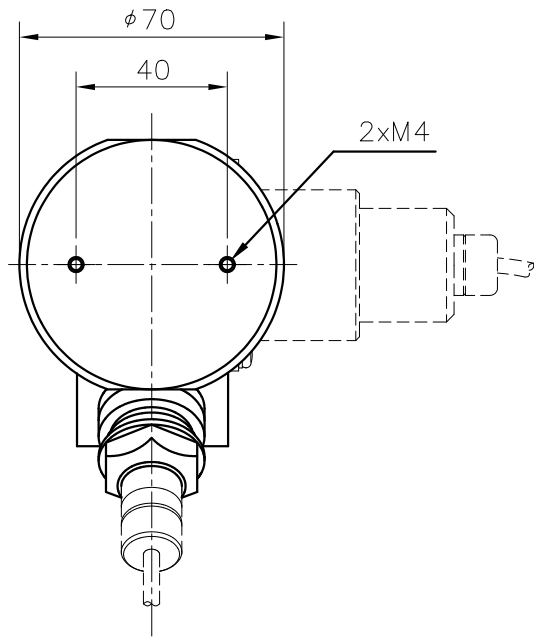
ケーブル長 L



型 式	ケーブル長 L
PRE-40-005N	500 ± 50
PRE-40-010N	1000 ± 100
PRE-40-030N	3000 ± 100

注：ケーブル長は濃度計本体仕様書にて指定

△				MATERIAL	FINISH	Q'TY 1
△				MODEL PRE-40-□□□N		
△				TITLE センサ2 外観図		
	DATE	REVISION	SIGN	DATE Apr. 10 '18	DRAW. NO. C10964	
	DESIGNED BY Y,Koma	APPROVED BY M.Nagase		SCALE 1:1		
	DRAWN BY T.Ootsuki	CHECKED BY				



				MATERIAL	FINISH	Q'TY 1
				MODEL	FC-40W	
				TITLE	フローセル外観図	
	DATE	REVISION	SIGN			
DESIGNED BY	Y.Koma	APPROVED BY	M.Nagase	DATE	May.10.2018	DRAW. NO. C10962
DRAWN BY	T.Ohtsuki	CHECKED BY	_____	SCALE	1:2	