

残留塩素濃度計
流通型
標準仕様書
型式：IR-10-40-22

顧客先 _____ 殿

装置名 _____

仕様書番号 _____

テクノエコー株式会社	
No. SD00016	
承認	作成
長瀬	本田

〈本器のご使用前に〉

本器のご使用前に必ず取扱説明書等を良くお読みください。
取扱説明書に記載しています安全上の注意を守ってご使用ください。

〈本器の使用目的〉

本器は、検水中の残留塩素濃度を連続測定するための計測機器です。
本器の測定濃度範囲は仕様書に明記します。

〈本器の使用環境条件〉

本器のご使用にあたり必ず以下の注意を守って下さい。

- 1：周囲温度が-10～45℃、周囲湿度90%以下であること。（結露なきこと）
また、検水温度範囲は0～40℃以下であること。（凍結なきこと）
- 2：直射日光が当たらないこと。
- 3：振動、衝撃が加わらないこと。
- 4：設置場所には、腐食性ガス、可燃性ガスが存在しないこと。
- 5：同一電源ラインに大電流、スパーク、電磁波等の雑音の発生源がないこと。
- 6：雨や薬液等がかからない場所に設置すること。
- 7：測定部への検水供給元には、必ず検水遮断弁を設けること。
- 8：流通型測定部の検水入口および検水出口には、必ず検水遮断弁を設けること。
- 9：測定部の設置に際して、前面から目視にて容易に内部の状態が確認できる場所を選定すること。
- 10：保守点検が行いやすい十分なスペースがあるところに設置すること。

〈本器の禁止事項〉

本器を安全に使用して頂くために、以下の内容を守って下さい。

- 1：使用目的以外の他物質の測定は行わないこと。
- 2：仕様書に規定した濃度範囲以外の検水を流さないこと。
- 3：本器の仕様に規定した使用環境条件以外の環境で使用しないこと。
- 4：本器を未校正の状態で使用開始しないこと。
- 5：電源を供給している状態で端子部に触れないこと。
- 6：検水を通水中は、センサ固定用袋ナットをゆるめないこと。
- 7：検水を通水中は、測定槽を取り外さないこと。
- 8：測定槽の中に異物などを入れないこと。
- 9：弊社又は代理店のサービス員以外による改造、分解、修理は行わないこと。

<本器の保証範囲>

本製品はお買い上げ頂いた日から1年間が保証期間となっています。

この期間中の、材料および仕上げの瑕疵に対して本製品を保証いたします。

この保証期間中に瑕疵が判明した場合には、弊社の判断で製品を無償交換または無償修理いたします。

但し、お客様による分解、改造、修理等を行った場合、及び規定の使用環境条件以外でのご使用による不具合に関しましては保証対象外とさせていただきます。

又消耗品については保証の範囲ではありません。

本製品の故障もしくは不具合により発生した付随的損害につきましては免責とさせていただきます。

次の場合はご希望により有償にて修理させていただきます。

- 保証期間経過後の故障・破損
- お客様により分解、改造、修理等を行った場合
- 本書に規定した使用環境条件以外でのご使用による不具合
- 納入後の輸送・移動時の落下衝撃等により生じた故障・破損
- 落雷、火災、地震等の天変地異による故障・破損

お買い上げ日・・・弊社発送日から7日後をお買い上げ頂いた日とさせていただきます。

又お買い上げ日から7日以内に品物の数量、状態等をご確認頂き、

お気づきの点が御座いましたらこの期間内にご連絡下さい。

この期間を過ぎますと対処できない場合があります。

消耗品とは・・・センサ、ビーズ、及び研磨フィルム等を指します。

<本製品に関するお問い合わせ先>

ご使用に際して、不明な点は下記までお問い合わせ下さい。

テ ク ノ エ コ ー 株 式 会 社

〒358-0054 埼玉県入間市野田1241-1

TEL 04-2937-1061

FAX 04-2936-5231

URL <https://www.technoecho.co.jp>

E-MAIL info@technoecho.co.jp

----- 用語の説明 -----

残留塩素：検水中に残留した有効塩素成分を示します。
酸化力を有し、滅菌効果を持った物質です。

有効塩素：残留塩素と同意語です。

遊離残留塩素：検水中に存在する溶存塩素ガス (Cl_2)、次亜塩素酸 (HOCl) および次亜塩素酸イオン (OCl^-) を指します。

結合残留塩素：検水中にアンモニア等があり次亜塩素酸と反応をしてクロラミンを形成する残留塩素の形態を指します。

センサ：残留塩素濃度を電気信号に変換するための電極(検出部)を示します。

フローセル：センサに検水を接触させるための硬質塩化ビニル製容器です。
本容器内にはセンサを洗浄するためのビーズが入っています

モニタ部：センサの信号を増幅し、残留塩素濃度を表示するとともに各種の信号を
(本体) を出力する計器です。

検水：残留塩素を含む測定対象液を示します。

機器概要

検水中の残留塩素を連続測定するポーラログラフ方式の無試薬型遊離残留塩素計です。検出部には、選択的に残留塩素を測定できる微小固体電極ポーラログラフ方式を採用しビーズ噴流による電極洗浄及び電解洗浄機能も組み込まれています。

システムは、測定部に流通型測定槽を設け、所定流量にて検水を導入し、測定槽にセットされた残留塩素センサの電気信号をモニタ部で変換し、残留塩素濃度をデジタル表示するとともに、測定範囲に対して伝送信号DC 4～20 mAを出力するほか、上下限警報接点信号及び薬注ポンプ制御信号等を出力します。

本器の使用に関しましては、検水適用範囲があるために、検水条件が仕様書通りであることが必要です。

制限事項

1. 本器で測定可能な塩素剤は、次亜塩素酸ナトリウムです。その他の塩素剤（サラシ粉、電解装置にて発生される有効塩素、有機系塩素剤、塩素ガスによる塩素剤等）につきましてはご相談ください。
2. 検水中に上記以外の酸化剤（例えばオゾン、二酸化塩素等）が存在すると指示値にプラスの干渉を与えます。
3. 検水中に還元剤（チオ硫酸ナトリウム等）が存在すると指示値に影響を与えます。
4. 1 mg/L以上の鉄、マンガンは指示値に影響を与えることがありますので、除鉄、除マンガン処理後の検水を測定してください。銀イオン、銅イオン等の金属イオンもセンサに悪影響を与え、正確な測定ができなくなる恐れがあります。
5. 過剰の結合残留塩素が共存する場合はプラスの測定誤差が生じます。
6. 検水中に200mg/L以上の塩化物イオン（ Cl^- ）が存在すると、センサを構成する電極寿命が短くなる恐れがあります。
7. 本器には、二通りの測定モードが搭載されています。出荷時には標準モード（Aモード）ですが、検水の状況によりBモードでの測定が可能になります。但し、Bモードでの使用に関しましては、制約事項がありますので、十分ご理解した上でご使用ください。

（詳細につきましては、本書末尾の残留塩素計使用上のヒント－1－を参照ください。）

モニタ部仕様

型 式	IR-10
測定成分	残留塩素 Aモード：遊離残留塩素 Bモード：全残留塩素
測定原理	ポーラログラフ法（電気化学測定法）
測定方式	ビーズ洗浄型微小固体3電極方式
測定濃度範囲	0～2.00 mg/L（標準）

表示	デジタル3桁LCD表示
繰り返し性	最小分解能：0.01 mg/L フルスケールの±5%プラス1ディジット以内 (流量、pH、温度、電導度一定時)
検水pH範囲	Aモード：pH 5.8～8.0 Bモード：pH 5.8～8.6 (注意)急激なpH変動や0.5pH以上の変動が無きこと。
電導度範囲	10mS/m以上(但し、塩化物イオン200mg/L以上は不可)
検水温度範囲	0～45℃(凍結なきこと)
応答時間	90%応答 1分以内
温度補償	サーミスタによる自動温度補償
伝送出力	DC 4～20mA 絶縁型 最大負荷抵抗 500Ω
接点出力	上・下限 各1a 制御出力 1a (フルスケールの10%以下設定不可) 制御幅設定スライドスイッチによる制御幅選択可能 ①：制御設定値を基準にフルスケールの±10% ②：制御設定値を基準にフルスケールの±5% ③：制御設定値を基準にフルスケールの±2.5% (制御幅設定の詳細につきましては、本書末尾の残留塩素計 使用上のヒントー2ーをご参照ください。)
接点容量	AC250V 1A MAX. (抵抗負荷)
電極電解洗浄	次のいずれかの操作により電解洗浄シーケンス起動 1) 洗浄端子(8～9番端子)を0.1～5.0秒短絡 2) 洗浄キー入力 3) 電源ON(パワーオンクリーニング) 4) 24時間タイマー
定格電源電圧	AC100～240V ±10% 50Hz/60Hz
消費電力	約5VA
周囲温度範囲	-10～+45℃
設置方法	壁面取付または50Aポール取付(オプション)

測定部

フローセル

型式	FC-40
構造	ビーズ噴流洗浄機構付き流通型フローセル
検水流量	1.3 L/min. ±20%以内で使用すること
耐圧	0.5 MPa

検水温度範囲	0 ~ 45℃ (凍結無きこと)
接液部材質	PVC、PPまたはPVDC、PA、アルミナ、シリコンゴム
検水出入口	Rc1/2 (ネジ締めトルク 5N・m以下であること) 金属製の配管部品を使用しないこと。

センサ

型 式	RE-22B
検水温度範囲	0 ~ 45℃ (凍結無きこと)
温度補償	サーミスタによる自動温度補償
設置方法	FC-40型測定部に取付け
電極洗浄方式	Aモード：ビーズによる機械研磨洗浄 Bモード：ビーズによる機械研磨洗浄および連続電解洗浄
ケーブル接続方式	コネクタによる脱着方式

センサケーブル

型 式	CT4S-005N
ケーブル長	約0.5m

構成部品リスト

モニタ部	IR-10 (取付板に固定済み)	1台
測定部	FC-40 (取付板に固定済み)	1台
センサ	RE-22B	1本
センサケーブル	CT4S-005N (モニタ部に配線済み)	1本
標準付属品		1式

標準付属品リスト

ビーズ (カプセル入り)	BC-23-1	5本
ビーズ流出防止フィルタ (W10534またはW10394予備品)		1枚
調整用マイナスドライバ		1本
研磨フィルム	K-10000	1枚
センサ用Oリング (P15 予備品)		1個
ドレンプラグ用Oリング (P3 予備品)		3個
取扱説明書		1部
試験成績表		1部

オプション品リスト（別途販売）

パイプスタンド	PS-501525	(50Aパイプ、高さ1500mm)
50Aパイプ取付キット	PK-PVC	
中継端子箱	JB-100A	(センサケーブル延長用)
専用ケーブル	S-10000	(10m単位でご指定ください)

消耗部品リスト（別途販売）

センサ	RE-22B	
ビーズ	BC-23-1	(1パック25本入り)
研磨フィルム	K10000	(1袋5枚入り)
ビーズ流出防止フィルタ	W10534 (白色ネットタイプ)	(1袋5枚入り)
ビーズ流出防止フィルタ	W10394 (緑色スポンジタイプ)	(1袋5枚入り)
ドレンプラグ用Oリング	O S I - P 3	(1袋5個入り)
センサ用Oリング	O S I - P 1 5	(1袋3個入り)
測定槽上部Oリング	O S I - P 3 2	(1袋3個入り)

Technical Information

残留塩素計使用上のヒントー 1 ー

残留塩素計	IR-10
適合センサ	RE-22B

本器は、残留塩素測定に関して2つのモードを用意しています。

標準は、ポーログラフ式の遊離残留塩素測定モード(Aモード)で出荷されています。

次のような現象が発生した場合には、弊社の長年にわたる残留塩素測定技術の蓄積から生まれた最新のセンサ技術である連続型高性能電気化学活性法を採用した新しい測定モード(Bモード)での測定が可能です。

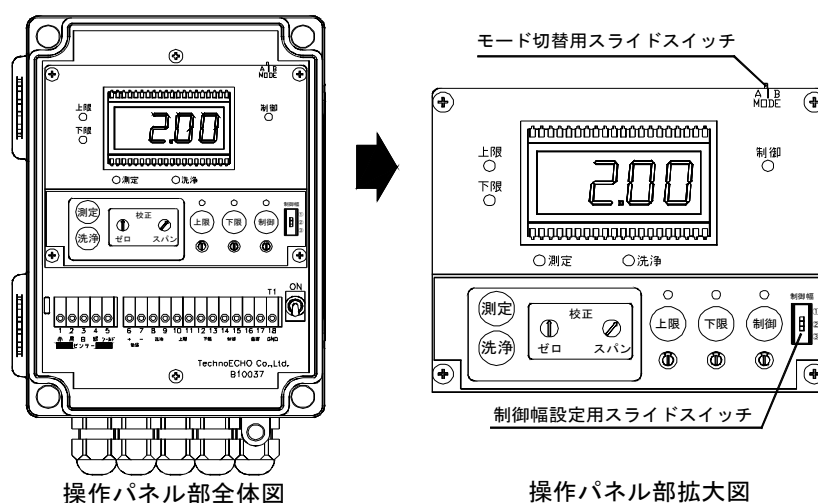
1. 残留塩素濃度の変化に比較して、残留塩素計の指示値の動きが鈍い。
2. 短時間(数時間や一日程度)のうちに感度が低下する。
3. 残留塩素が無いにもかかわらず残留塩素計の指示が上がっている。
4. 検水pH値がpH8以上のアルカリである場合。
5. 全残留塩素を測定したい場合。

【注意】Bモードが使用できない検水

- * 海水や塩化物泉等の塩化物イオンが多量(200mg/L以上)に含有した検水。
- * アンモニアなどの結合塩素を生成する物質が多量に含有した検水で遊離塩素を測定したい場合。

【操作方法】

測定モード	A/Bモード切替用スライドスイッチ
Aモード(標準)	A
Bモード	B



Technical Information

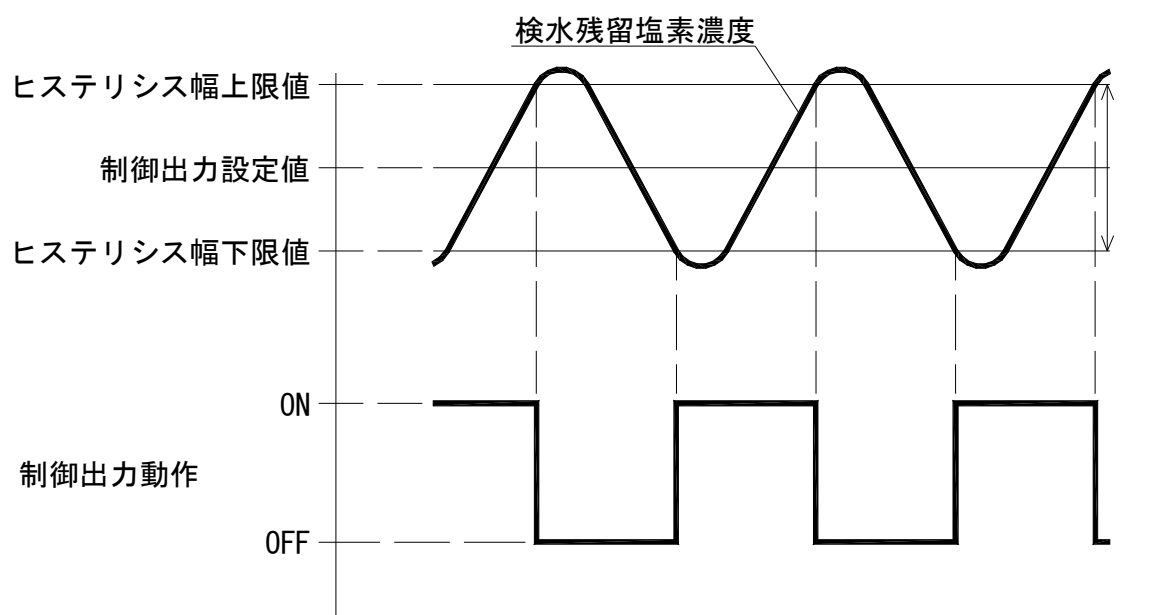
残留塩素計使用上のヒントー 2 ー

残留塩素計	I R - 1 0
-------	-----------

本器で制御出力接点を使用する場合、ヒステリシス制御幅は、制御出力設定ボタン・制御出力設定軸により設定した制御出力設定値を基準として、制御幅設定スイッチの切替により、あらかじめ設定された3種類のヒステリシス制御幅を選択することができます。

制御幅


- ① : 制御出力設定値を基準にフルスケールの±10%
- ② : 制御出力設定値を基準にフルスケールの±5%
- ③ : 制御出力設定値を基準にフルスケールの±2.5%

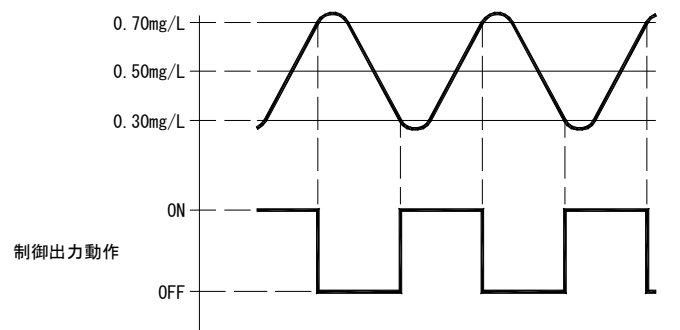


【設定例 1】

フルスケール：2.00mg/L

制御出力設定値：0.50mg/L

制御幅設定スライドスイッチ位置：① (±10%フルスケール)

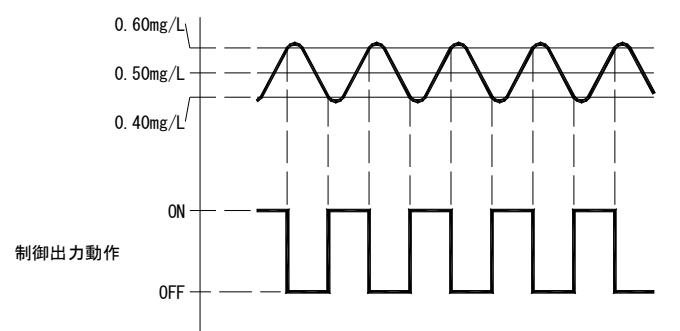


【設定例 2】

フルスケール：2.00mg/L

制御出力設定値：0.50mg/L

制御幅設定スライドスイッチ位置：② (±5%フルスケール)

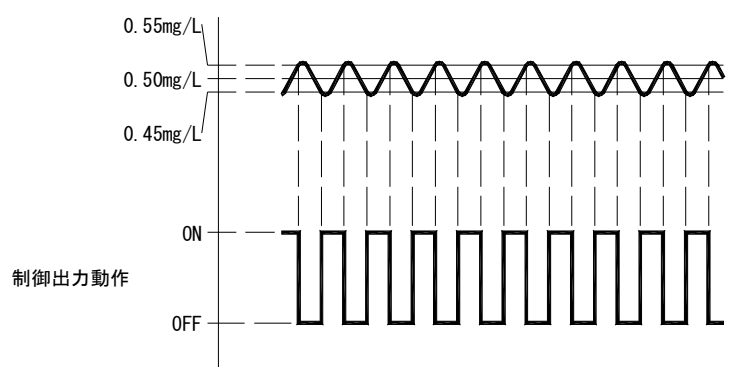


【設定例 3】

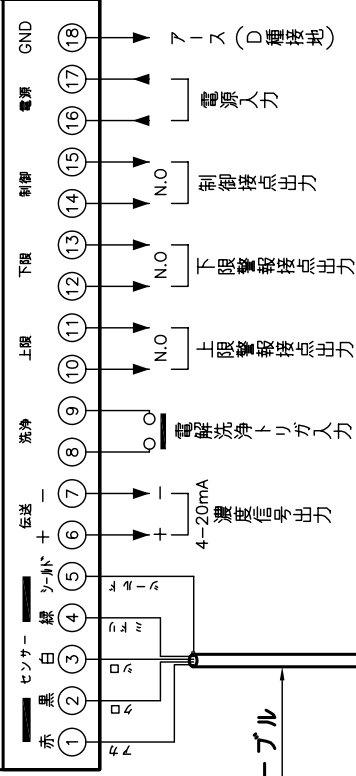
フルスケール：2.00mg/L

制御出力設定値：0.50mg/L

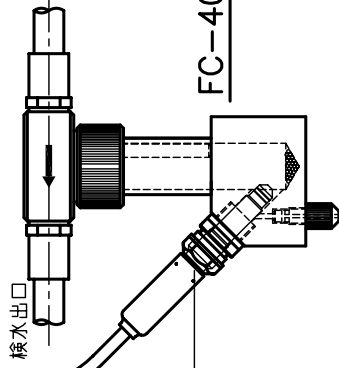
制御幅設定スライドスイッチ位置：③ (±2.5%フルスケール)



IR-10型残留塩素濃度計モニター部

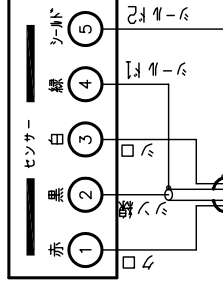


センサケーブル



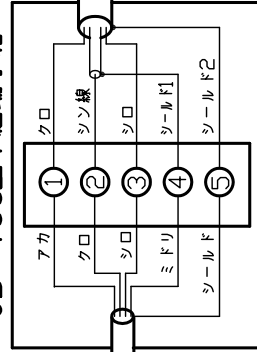
FC-40型測定部

IR-10型残留塩素濃度計モニター部



中継端子箱および専用ケーブルを使用する場合の接続方法 (オプション)

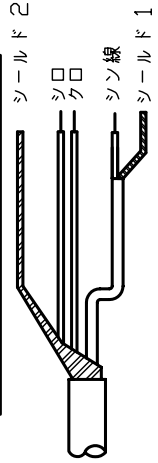
JB-100型中継端子箱



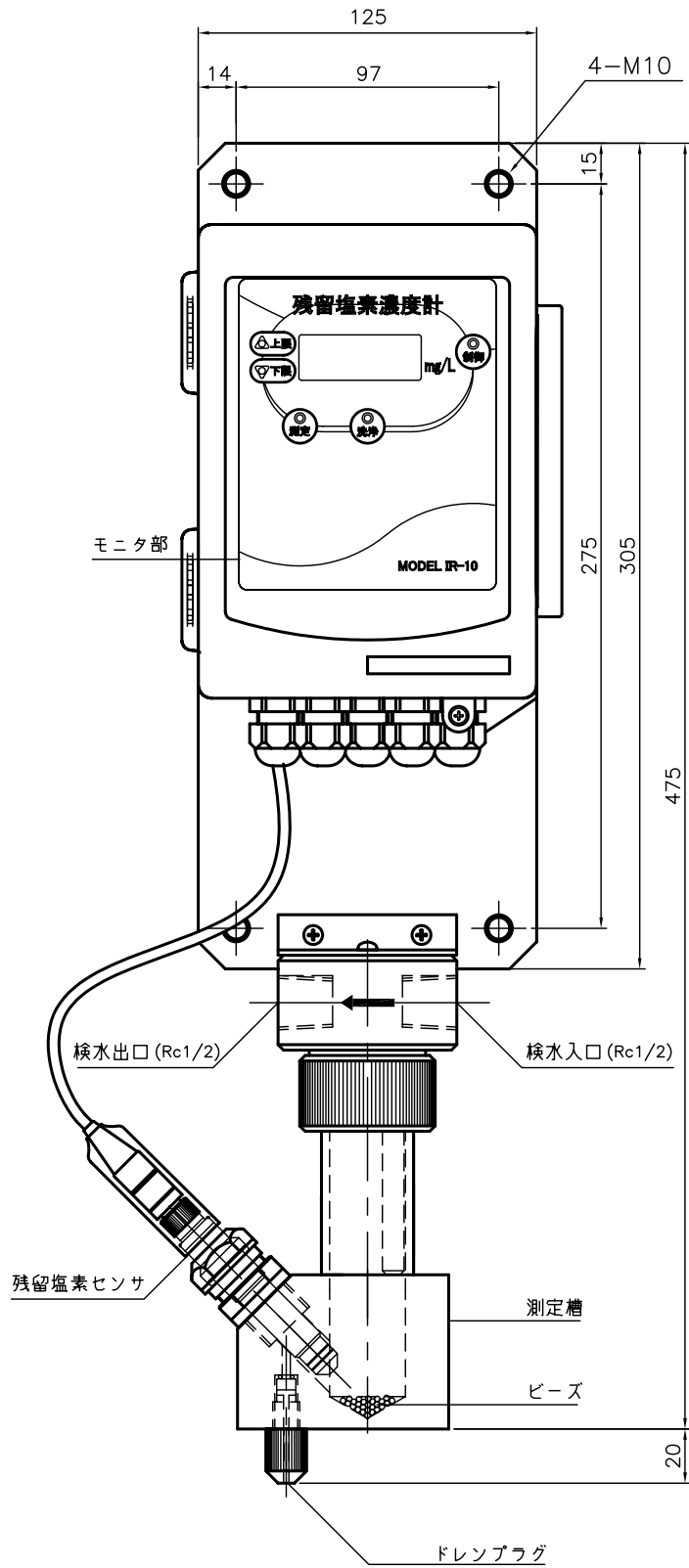
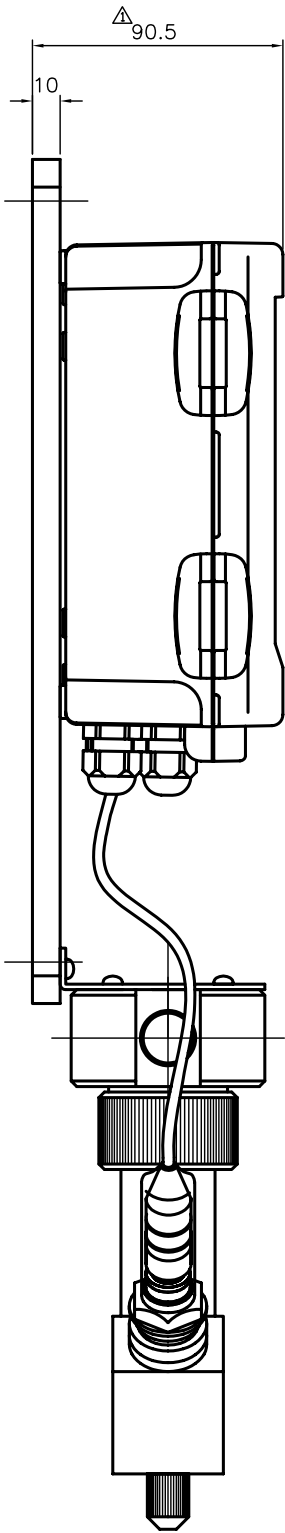
S-10000 専用ケーブル



専用ケーブル 端末 詳細図

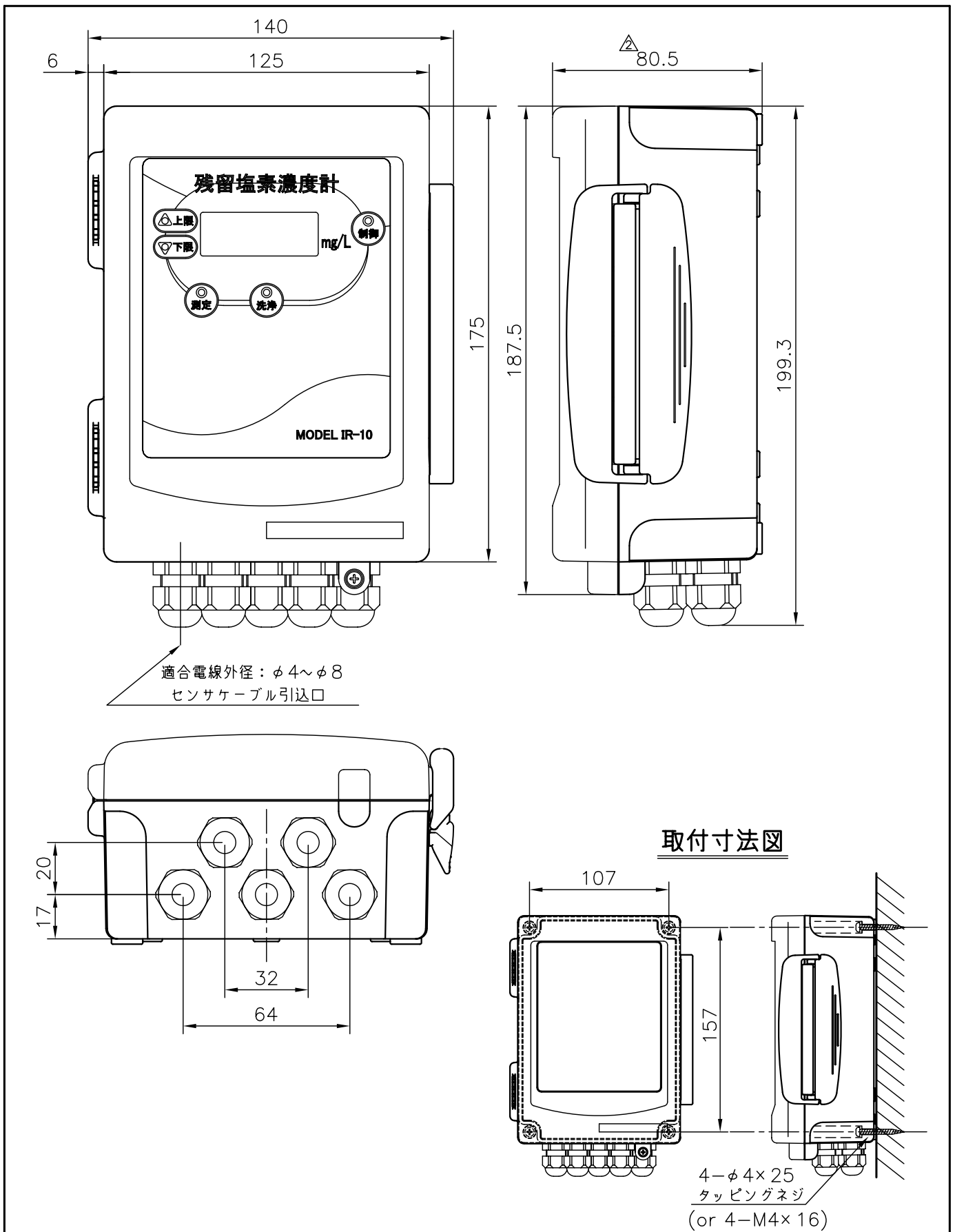


MATERIAL	FINISH	CITY
MODEL IR-10-40型残留塩素濃度計		
TITLE 全体接続図		
DATE	DESIGNED BY	REVISION
MAR. 8 '07	H.HARA	SIGN
SCALE	DRAWN BY	CHECKED BY
	H.HARA	
DRAWING NO. E10314		



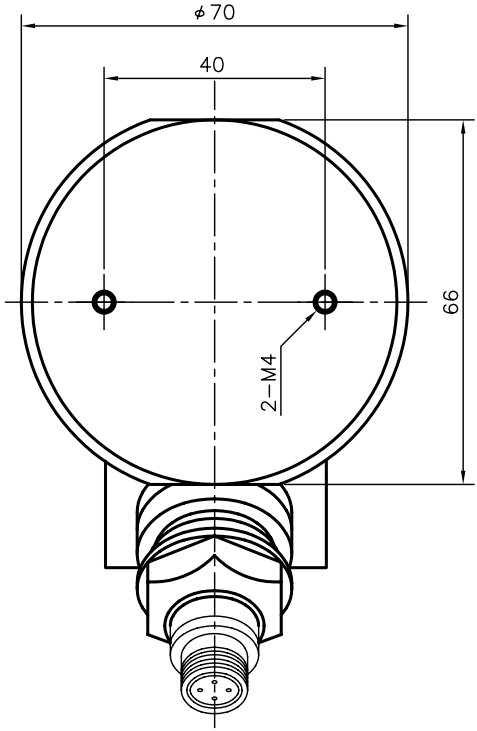
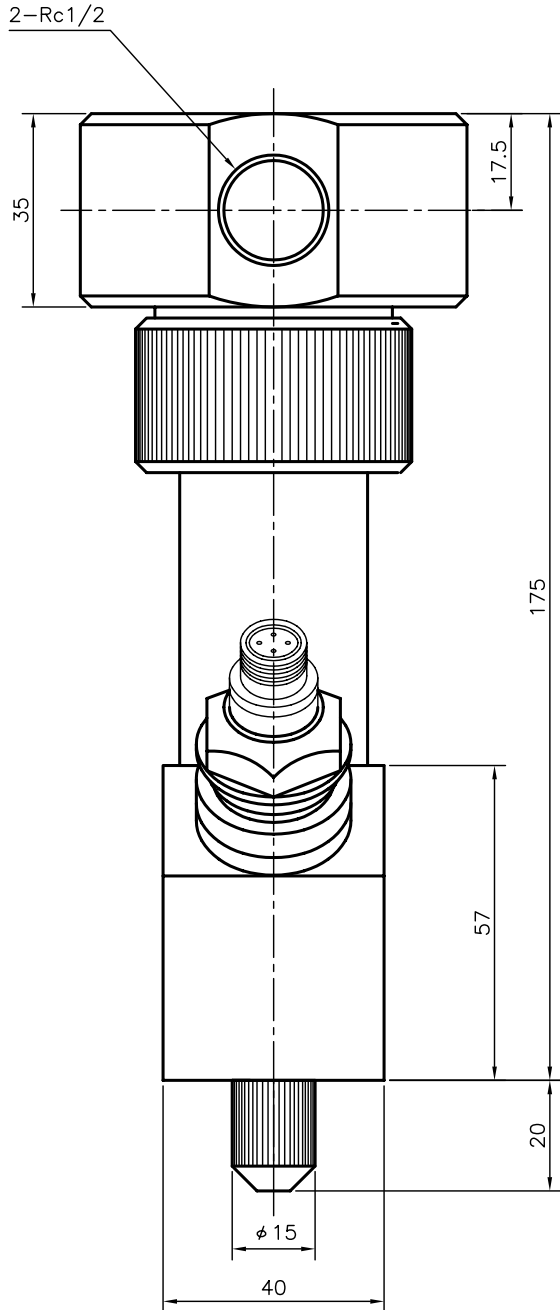
MATERIAL	FINISH	QTY
MODEL IR-10-40		
TITLE 残留塩素濃度計外観図		
DATE	DESIGNED BY	APPROVED BY
MAR. 8 '07	H. HARA	H. HARA
DRAW. NO.	CHECKED BY	
C10544	H. HARA	
SCALE	1/2	

TechnoECHO Co., Ltd.



取付寸法図

△				MATERIAL	FINISH	Q'TY
△	30,Jun,2008	高さ変更	Y,Koma	MODEL IR-10		
△	OCT. 31 '07	図面名称訂正	N.Y	TITLE モニタ部外観図		
	DATE	REVISION	SIGN	DATE	DRAW. NO.	
DESIGNED BY	H.HARA	APPROVED BY	N.YAMANAKA	MAR. 2 '07	C10542	
DRAWN BY	H.HARA	CHECKED BY		SCALE 1/2		

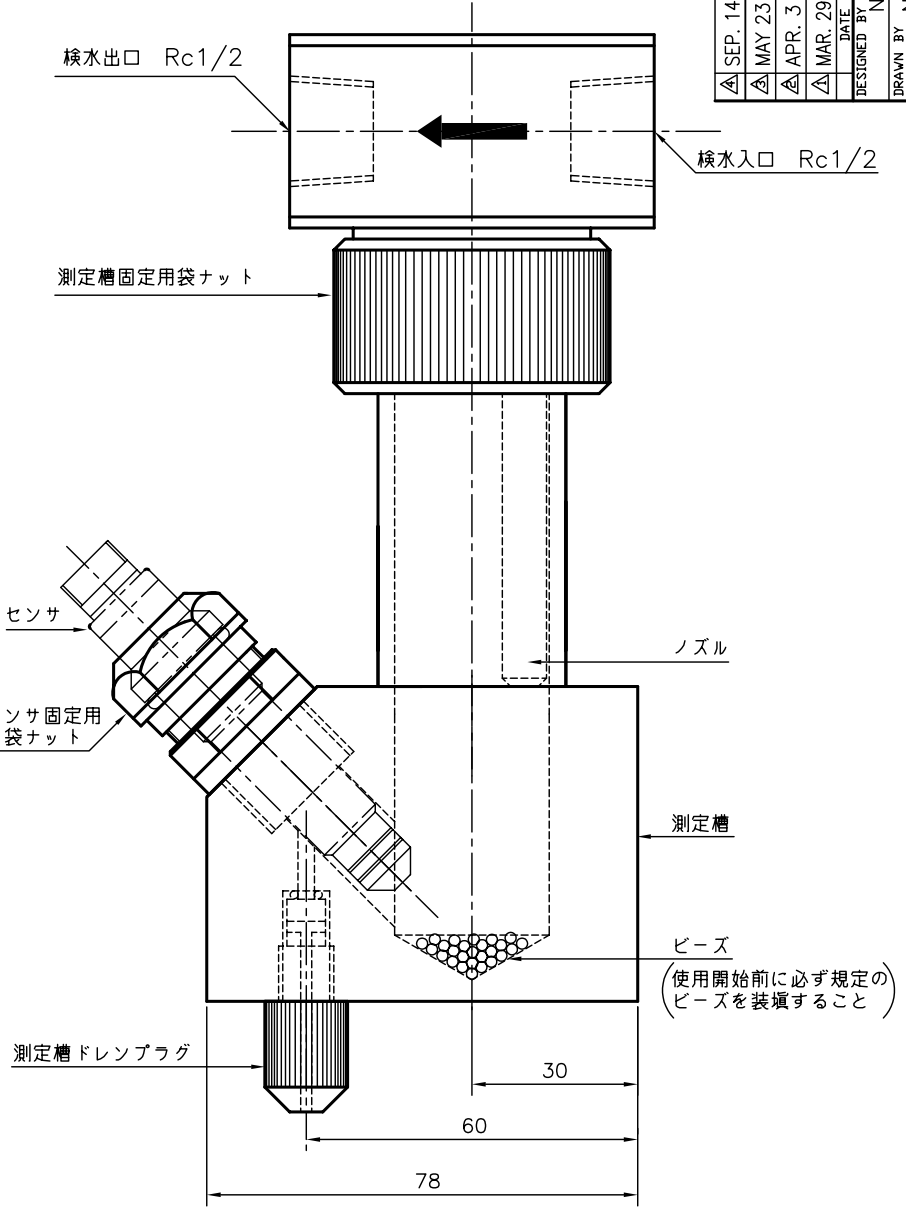
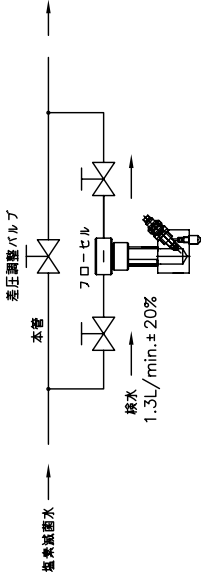


仕様

構造 ビース噴流洗浄機構付き流通型フローセル
 適合センサ型式 RE-□□B (使用センサ型式は濃度計本体仕様書にて指定)
 使用ビース型式 BC-23-1
 ビース流出防止フィルタ W10394型又はW10534型 (濃度計本体仕様書にて何れか一方を指定)
 規定流量 1.3L/min. ± 20%以内で使用すること
 耐圧 0.5MPa
 検査温度 濃度計本体仕様書にて規定
 検査出入口 (ネジ締めトルク: 5.0N・m以下)
 接液部材質 PVC、PA、アルミナ、シリコンゴム
 SUS304 (W10394型ビース流出防止フィルタを使用の場合)
 PVDC (W10394型ビース流出防止フィルタを使用の場合)
 PP (W10534型ビース流出防止フィルタを使用の場合)
 設置姿勢 測定槽を垂直±2°以内に設置する事

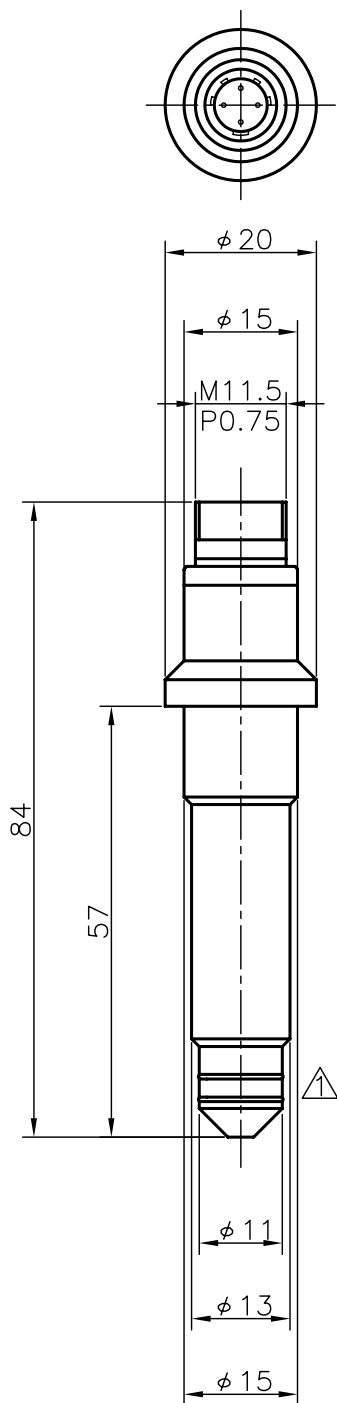
フローセル使用上の注意

1. 検査出入口のネジ締めトルクは5.0N・m以下とすること (厳守)。
2. 検査出入口には金属製の配管部品を使用しないこと。
3. 検査は、必ず規定流量の範囲で流すこと。
4. 検査入口および検査出口には、必ずストップバルブを設けること。
5. 下図の配管例で使用するときには本管の圧力および流量が一定であること。



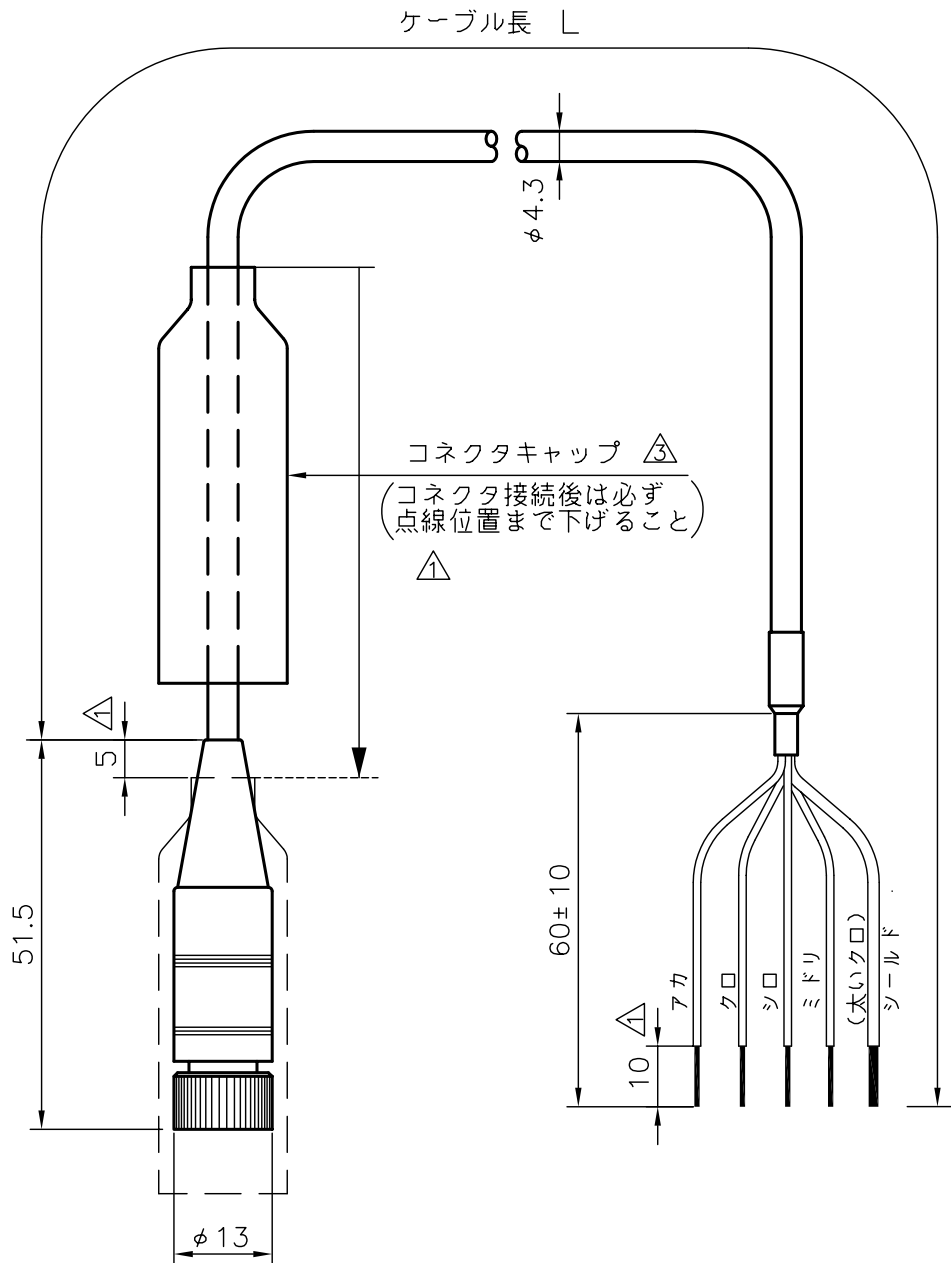
ビース
 (使用開始前に必ず規定の
 ビースを装填すること)

MATERIAL	FINISH	Q'TY
SEP. 14 '09	検査温度範囲は濃度計本体仕様書で規定	N.Y
MAY 23 '08	注意事項追記 (金属製の配管部品使用禁止)	N.Y
APR. 3 '08	ネジ締めトルク変更 (10N・m → 5N・m)	N.Y
MAR. 29 '06	適合センサ表記方法および配液部材質の高記変更 ビース流出防止フィルタの置き換え	N.Y
DATE	REVISION	SIGN
DESIGNED BY	APPROVED BY	
N.YAMANAKA	N.YAMANAKA	
DRAWN BY	CHECKED BY	
N.YAMANAKA	N.YAMANAKA	
MODEL		FC-40
TITLE		流通型測定部
DATE	DRAW. NO.	C10342
JUL. 8 '02	SCALE	1/1



△				MATERIAL	FINISH	Q'TY 1
△				MODEL	RE-22B	
△	AUG.22'06	電極チップ変更(溝無)	H.H	TITLE	センサ外觀図	
	DATE	REVISION	SIGN			
DESIGNED BY	H.HARA		APPROVED BY	DATE	DRAW. NO.	
DRAWN BY	H.HARA		CHECKED BY	FEB. 24 '05	C10442	
				SCALE	1/1	

TechnoECHO Co.,Ltd.



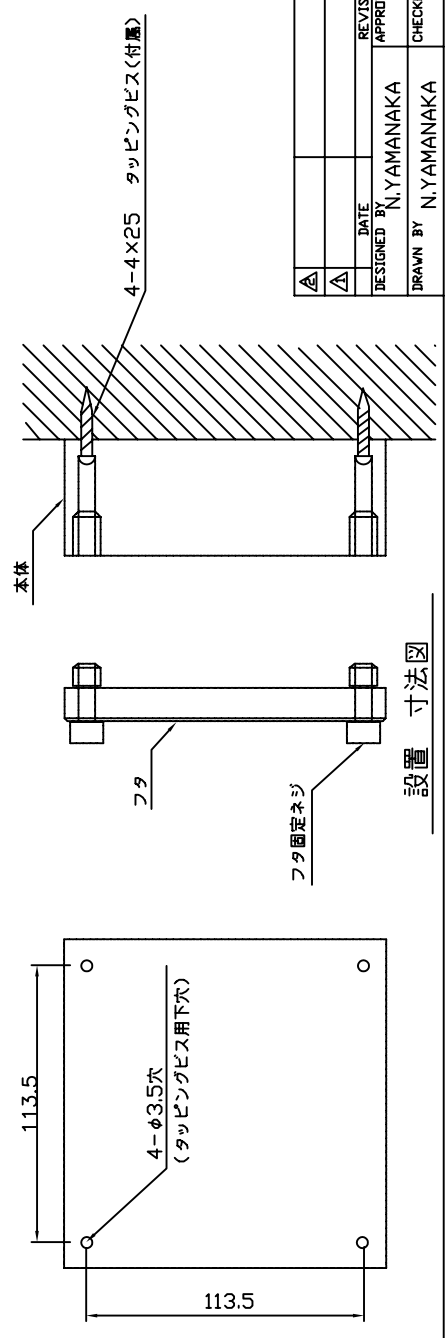
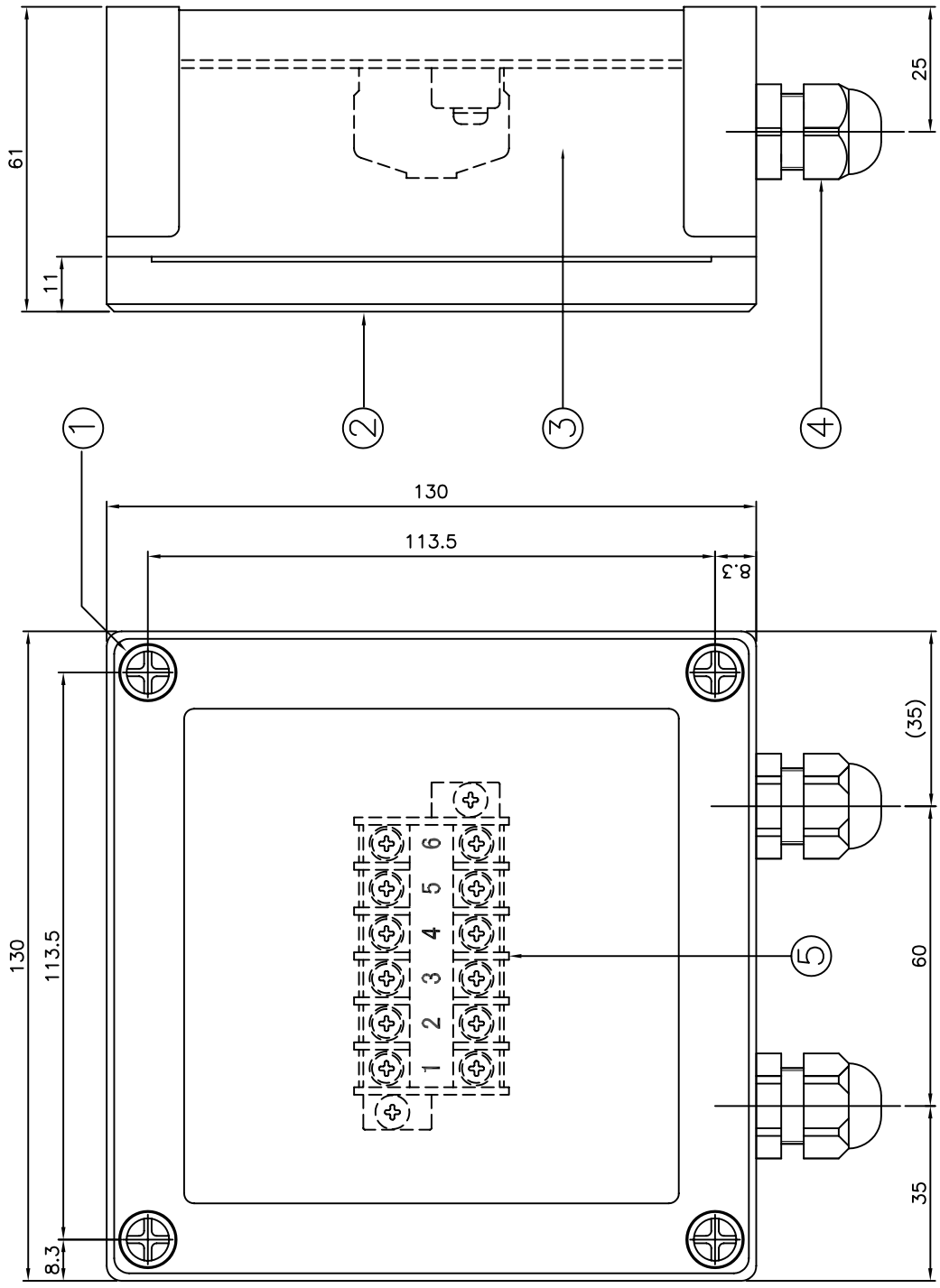
型 式 (注)	ケーブル長 L
CT4S-003N	300 ± 30
CT4S-005N	500 ± 50
CT4S-010N	1000 ± 100
CT4S-020N	2000 ± 100
CT4S-030N	3000 ± 100
CT4S-050N	5000 ± 100
CT4S-100N	10000 ± 100

注： 使用センサケーブル型式は濃度計本体仕様書にて指定

△	JUN 10 '10	生産中止のためCT4S-015Nを削除	H.H			
△	JUL 4 '08	コネクタキャップ名称変更	N.Y	MATERIAL	FINISH	Q'TY
△	MAY 20 '08	ケーブル長リミット変更	N.Y	MODEL	CT4S-□□□N (注)	
△	MAY 16 '06	端末処理寸法、防水キャップ等、注追記	N.Y	TITLE	センサケーブル外観図	
	DATE	REVISION	SIGN			
DESIGNED BY	APPROVED BY		DATE	DRAW. NO.		
N.YAMANAKA	N.YAMANAKA		AUG. 8 '03	C10379		
DRAWN BY	CHECKED BY		SCALE			
N.YAMANAKA			1/1			

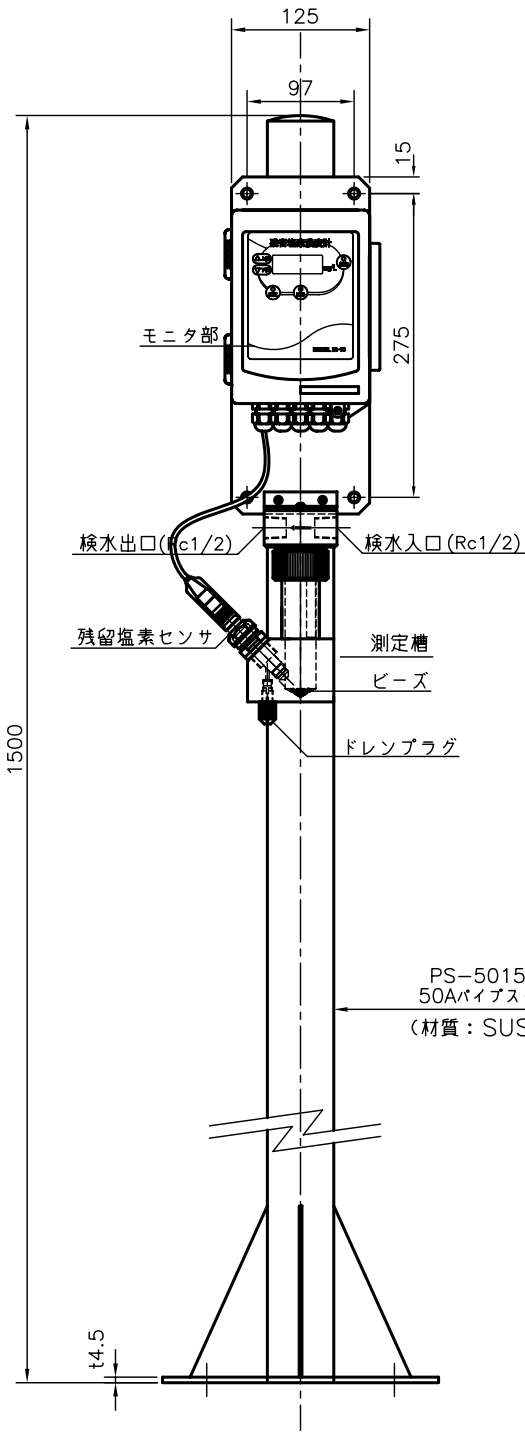
No	名称	材質	備考
1	フタ固定ネジ	PA	色: フライトグレー
2	フタ	PC	色: フライトグレー
3	本体	PC	色: フライトグレー
4	ケーブリングラウンド	PA	適合ケーブリング外径 φ4.0 ~ φ8
5	端子盤 (6P)	PC	端子ピッチ: 9 端子幅: 7.5 端子ねじ: M3.5

保護等級: IP66

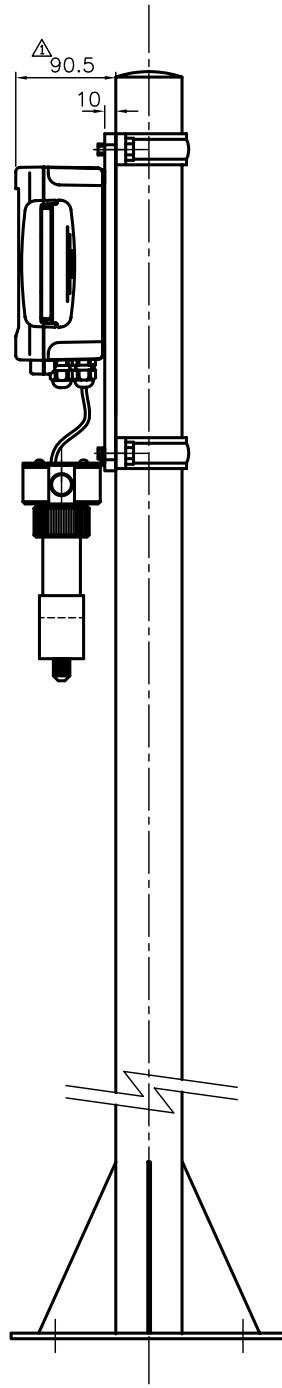
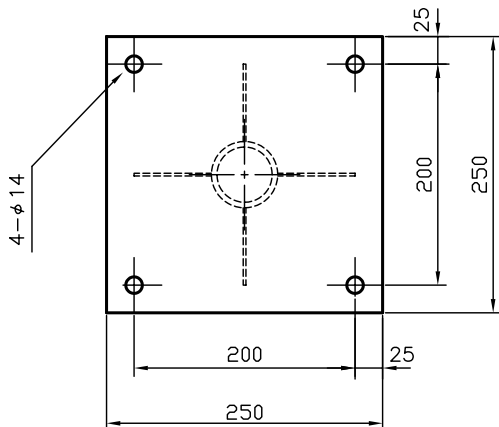


設置 寸法図

MATERIAL	FINISH	QTY
MODEL	JB-100A	
TITLE	中継端子箱	
DESIGNED BY	DATE	REVISION
N.YAMANAKA		
APPROVED BY	DATE	SIGN
N.YAMANAKA		
DRAWN BY	SCALE	
N.YAMANAKA	1/1	
DRAW. NO.		
SEP, 08, '08		
C10653		



PS-501525
50Aパイプスタンド
(材質: SUS304)



MATERIAL	FINISH	Q'TY
MODEL IR-10-40型残留塩素計		
TITLE パイプスタンド取付参考図		
DATE	JUL. 9 '07	DRAW. NO.
DESIGNED BY	K. Saito	CHECKED BY
REVISION	高き変更	APPROVED BY
DATE	30 Jun, 2008	DESIGNED BY
Y. Koma	SIGN	CHECKED BY
SCALE		1/5
C10578		