

取扱説明書

インライン型残留塩素濃度計

IR-10-40-22

IR-10-40-40

- ★ ご使用前にこの取扱説明書を良くお読みいただき、十分理解した上で安全に正しくご使用ください。
取り扱いを誤ると、事故や障害を発生する恐れがあります。
- ★ この取扱説明書はお使いになられる方が、いつでもご覧になれる所に保管してください。

はじめに

このたびはテクノエコーの残留塩素濃度計をお買い上げいただき、誠にありがとうございました。



末永く本製品をお使いいただきますように、ご使用前に、必ずこの取扱説明書を良くお読みいただき、十分にご理解した上でお取り扱いください。

本製品を使用する上での重要な注意事項

- 本製品は、検水中の残留塩素濃度測定のための機器です。それ以外の目的で使用しないでください。
- 本製品は、屋内仕様機器ですので、屋外や水がかかる恐れのある場所での使用はできません。
- 検水が凍結する恐れがある場合は、必ず、測定部全体の適切な保温対策を行ってください。また、検水を止めて測定を休止する場合は、凍結による破損を防止するため、必ず、測定部の水抜きを行ってください。
- 本製品を正常に運転させるためには、適切な周期での点検・保守作業が必要です。
- 検水流量は、測定槽内のビーズ噴流高さが表記ラベルの範囲内となるように流量調整してください。過大流量で使用するとセンサ寿命が短くなります。
- 200mg/L以上の塩化物イオンを含有した検水では、センサ寿命が短縮することがあります。
- 残留塩素センサは消耗品ですので、定期的な交換が必要です。
- 有機溶剤を含む検水は絶対に流さないで下さい。また、有機溶剤を使用して各部を清掃しないでください。破損の原因になります。
- モニタ部の前面扉は無理に開けないで下さい。破損の原因になります。

安全上のご注意

ここに示した注意事項は、安全に関する重大な内容を記載してありますので、必ず守ってください。安全注意事項の内容を、『警告』と『注意』とに区分してあります。

 警告	この表示を無視して取り扱いを誤った場合に、危険な状況が起こり、人が死亡または重傷を負う可能性が想定できる場合を示します。
 注意	この表示を無視して取り扱いを誤った場合に、危険な状況が起こり、人が重傷を負う可能性および物的な障害のみの発生が想定できる場合を示します。

使用条件



警告

- 爆発性雰囲気中では使用しないでください。爆発、火災などの重大な事故の原因となります。



注意

- 下記の使用条件を超えないでください。故障や装置異常の原因となります。

保存温度 -10 ~ +50℃

フロースセル内に検水を残さないこと。

周囲温度 -10 ~ +45℃

検水温度 0 ~ +45℃（凍結無きこと）

測定水質 測定水は仕様書内の性状を有した検水であること。

また、有機溶剤は含まないこと。

据付・配線・配管

注意

- 本製品を落とした場合や破損した場合は、販売店または弊社までご連絡ください。そのまま使用すると重大事故、故障の原因となります。
- 据付、移動とそれらに伴う配線、配管工事は、専門業者またはお買い上げ先にご依頼ください。不完全な据付は事故、感電、けがの原因となります。
- アース線は確実にD種接地してください。規定の接地を行わない場合は感電の恐れがあります。

据え付け

- 本製品は、この取扱説明書に記載された条件にあった場所に設置してください。
- 本製品は屋内仕様のため、屋外や水がかかるような場所での使用はできません。

配線

- 濡れた手で操作しないでください。感電の原因となります。
- 配線工事を行うときは、必ずもとの電源を切ってから行ってください。感電の原因となります。
- 定格にあった電源を接続してください。定格と異なる電源を接続すると火災の原因となります。
- 配線材は、定格に従って適切なものを使用してください。火災、故障、誤動作の原因となります。
- 同一電源ラインに大電流、スパーク、電磁波等の雑音の発生源がないこと。

配管

- 検水出入口は、必ず仕様書に規定した規格に適合する配管材料を使用してください。破損・漏水・測定値異常等の原因となります。
- 検水出入口ネジ部の締め付けトルクは、仕様書に規定した最大値を超えないようにして下さい。破損の原因となります。
- 配管に際して、測定部の前後には必ずストップバルブを設置してください。測定休止時や測定部の保守時に検水を遮断する必要があります。

運 転

注意

- 管理者または運転者以外の人に操作させないでください。
- 運転中に端子部に触らないでください。感電の恐れがあります。
- 運転中はモニタ部の扉を開けないでください。水がかかる恐れがあり、故障の原因となります。
- 異常時は直ちに運転を停止し、販売店または弊社までご連絡ください。

保 守

注意

- 定期的な保守が必要です。取扱説明書に従い、適切な保守を行ってください。保守が行われない場合には、十分な性能が発揮できないばかりか、故障、事故の原因となります。
- 交換部品は、弊社指定品以外は使用しないでください。十分な性能が発揮できないばかりか、故障、事故の原因となります。

その他

注意

- 本製品を改造しないでください。
- 製品仕様以外の目的で使用しないでください。
- 故障の場合は、必ず販売店または弊社に修理をご依頼ください。不用意に分解すると感電やけがの恐れがあります。

目 次

はじめに	I
安全上のご注意	II
1. 概 要	1
2. 納入品の確認	3
3. 各部の名称と機能	5
3-1. モニタ部.....	5
3-2. 測定部（フローセル）.....	13
3-3. 残留塩素センサ.....	17
4. 設置工事	19
4-1. 設置場所の選定.....	19
4-2. 設 置.....	19
4-3. 配 管.....	20
4-4. 配線工事.....	23
5. 運 転	27
6. 校 正	29
6-1. 校正に必要な器具及び測定器.....	29
6-2. 校正の方法.....	29
7. 保 守	33
7-1. 保守周期.....	33
7-2. 日常点検.....	34
7-3. 測定部の分解と組み立て.....	35
7-4. 測定槽内部の点検清掃.....	36
7-5. センサの洗浄.....	37
7-6. ビーズ流出防止フィルタの着脱方法.....	38
7-7. ビーズ量の確認と交換.....	40
7-8. 測定値のチェック.....	41
8. 仕 様	43
8-1. 制限事項.....	43
8-2. 一般仕様.....	43
8-3. 測定部（フローセル）.....	44

8-4.	センサ	4 4
8-5.	センサケーブル	4 5
8-6.	構成部品リスト	4 5
8-7.	標準付属品リスト	4 5
9.	オプション品・消耗部品リスト（別途販売）	4 7
付録 1	測定原理	4 9
付録 2	保守点検表	5 1
付録 3	故障対策	5 3
付録 4	残留塩素計使用上のヒントー 1ー	5 5
付録 5	残留塩素計使用上のヒントー 2ー	5 7
付録 6	残留塩素計のトラブルに関する F A Q	5 9
	アフターサービスについて	6 7

1. 概 要

本器は、検水中の遊離残留塩素濃度を連続測定するポーラログラフ方式の無試薬型遊離残留塩素濃度計です。

本器は、遊離残留塩素を検出して電気信号に変換するセンサと、センサに検水を安定して流すための測定部およびセンサの微弱な電気信号を安定に増幅して濃度表示や各種の信号出力を行うモニタ部により構成されています。

測定部は、センサのビーズ洗浄機能を有する流通型（インライン型）のフローセルで、捨て水の無い残留塩素濃度の測定が可能です。

モニタ部の出力信号は、DC4-20mA 濃度信号（絶縁型）のほか、ポンプ制御信号（ヒステリシス機能内蔵 ON-OFF 接点出力）、上下限濃度警報信号が用意されていますので、別途に設定器等の計装用機器を用意することなく安価に残留塩素濃度制御システムを構築することが可能です。

2. 納入品の確認

本製品は、モニタ部と測定部から構成されます。

適切な設置工事〔据付〕、配管、配線工事により運転が可能となります。

荷ほどきをしましたら、はじめに以下の点をご確認ください。

- ・ご注文通りの型式の商品ですか？
- ・破損やゆるんだりはずれたりしていませんか？
- ・付属品、消耗品の確認を行ってください。

万一お気づきの点がございましたら、販売店または弊社までご連絡ください。

構成部品リスト

名 称	型 式	数 量
モニタ	IR-10（取付板に固定済み）	1台
フローセル	FC-40（取付金具固定ねじ2本付属）	1台
センサ	RE-22B（IR-10-40-22型の場合） または RE-40B（IR-10-40-40型の場合） （センサ収納ケースに入れて付属品収納箱に収納）	1本
センサケーブル	CTS-005N（モニタに配線済み）	1本
標準付属品		1式

標準付属品リスト

品 名・型 式	数 量
ビーズ（カプセル入り） BC-23-1	5本
研磨フィルム K-10000	1枚
調整用マイナスドライバ	1本
ドレンプラグ用Oリング P3（予備品）	3個
センサ用Oリング P15（予備品）	1個
ビーズ流出防止フィルタ W10534またはW10394（予備品）（注）	1枚
取扱説明書	1部
試験成績表	1部

注：標準仕様品はW10534（白色ネットタイプ）が付属しています。

3. 各部の名称と機能

3-1. モニタ部

3-1-1. 表示パネル部

① 上限警報表示ランプ

測定値が上限警報設定値よりも大きくなるとこのランプ（赤色）が点灯し、小さくなると消灯します。

なお、本器の電解洗浄機能が作動している間は警報出力が禁止されランプは消灯します。

② 下限警報表示ランプ

測定値が下限警報設定値よりも小さくなるとこのランプ（赤色）が点灯し、大きくなると消灯します。

なお、本器の電解洗浄機能が作動している間は警報出力が禁止されランプは消灯します。

③ 測定ランプ

本器が通常の測定状態にあり、データ表示部が測定値を表示しているときにこのランプ（緑色）が点灯します。

電源をON後、本器が測定可能な状態となったときにこのランプが点灯します。

④ 制御出力ランプ

制御出力リレーがONのときこのランプ（緑色）が点灯します。

⑤ データ表示部

通常は測定値を表示します。

測定値は約10秒毎に更新されます。

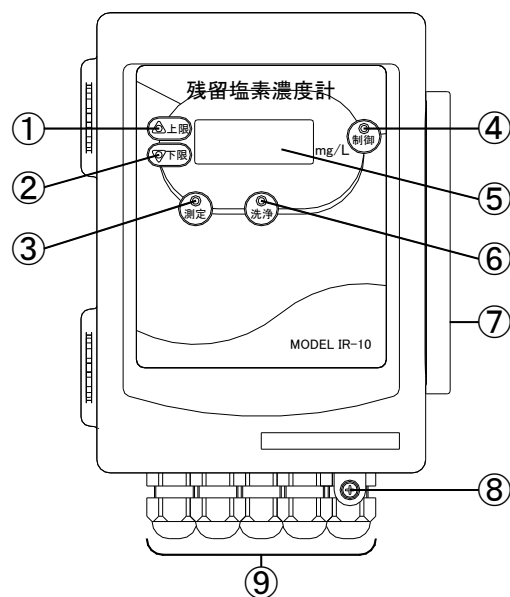


図1. 前面各部

⑥ 洗浄動作表示ランプ

本器の電源をON後各部の初期化を行っている間（10秒間）このランプが点滅します。また、洗浄キーを押すか電解洗浄トリガ入力端子に洗浄トリガ信号を入力すると1分間このランプが点灯し、センサの電解洗浄が行われます。

初期化中もしくは点灯している間、測定値および4-20mA伝送出力は直前の値にホールドされ、すべての出力リレー接点はOFF（開放状態）になります。

なお、内部のDIPスイッチの設定により初期化中にパワーオンクリーニングを起動または停止することも可能です。（標準はパワーオンクリーニングON）

パワーオンクリーニングとは本器の電源ON後の初期化中にセンサの電解洗浄を自動的に行う機能のことです。

⑦ モニタ表示パネル固定用ロックレバー


モニタ表示パネル部をこのロックレバーをゆるめることにより開閉することができます。

⑧ モニタ表示パネル部ロックネジ

通常ご使用時はこのロックネジを締めて表示パネル部が容易に開閉できないように固定してご使用ください。

⑨ 各ケーブル引込口

センサケーブル、AC電源ケーブルおよびその他の入出力ケーブルの引込口です。

<p>注意</p> 	<p>本器の定格電源電圧はAC100V～240V ±10%、消費電力は約5VAとなっています。</p> <p>供給電源電圧は必ず定格電源電圧の範囲とし、他の電源電圧は絶対に供給しないでください。万一本器の電源定格以上の電圧を供給した場合は焼損することがありますのでご注意ください。</p>
---	--

3-1-2. 操作パネル部

モニタ表示パネル部を開くと図2の①～⑰に示す電源スイッチ、端子台、各設定ボタン、2つの校正ボリューム軸、3つの設定ボリューム軸、各状態表示用LEDランプおよび制御幅設定用スライドスイッチ等があります。

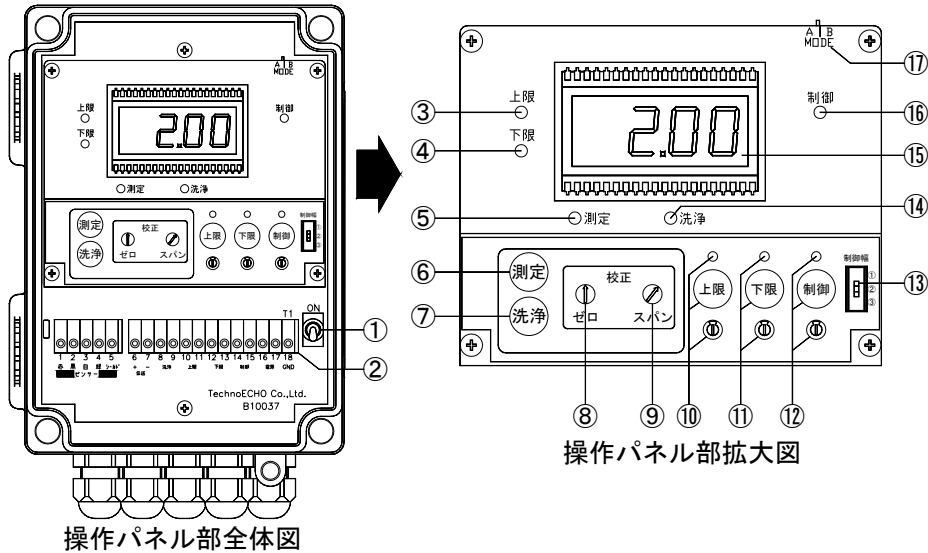


図2. 操作パネル部

① 電源スイッチ

電源をON/OFFするためのスイッチです。レバーを上側に倒すとONになります。
電源をONすると約10秒間洗浄ランプが点滅し、センサの電解洗浄および各部の初期化が行われます。

② 入出力端子台

本器の入出力端子は以下に示す機能を有しています。

端子番号	表記名称	機能
1～5	センサー	センサケーブル接続端子
6～7	伝送	DC4-20mA 濃度信号伝送出力端子
8～9	洗浄	電解洗浄トリガ入力端子
10～11	上限	上限警報接点出力端子
12～13	下限	下限警報接点出力端子
14～15	制御	制御接点出力端子
16～17	電源	電源入力端子 (AC100V～240V)
18	GND	接地端子 (D種接地)

入出力端子台の配線方法につきましては「設置工事」の項を参照してください。

■ センサー（端子番号1～5）

残留塩素センサ用のケーブルを接続する端子です。

■ 伝送（端子番号6～7）

残留塩素濃度に比例して0からフルスケール濃度に対してDC4mAから20mAまで変化する電流信号を出力します。

この濃度信号出力回路はセンサ回路や内部増幅回路および接地端子とは直流的に絶縁されており、負荷回路の抵抗は最大500Ωまで許容することができます

■ 洗浄（端子番号8～9）

本器にはセンサの電気化学的汚れによる感度劣化を軽減させることができる電解洗浄機能が組み込まれています。

この電解洗浄機能はパネル面の洗浄キーを押すことによる他、この端子（端子8,9）を0.1秒以上5.0秒以下短絡することによって起動することができます。電解洗浄機能は一度起動すると約1分間洗浄動作表示ランプが点灯し洗浄プログラムが実行され、その後自動的に測定状態に戻ります。なお、洗浄プログラム実行中は、濃度表示および濃度信号出力は直前の値を保持^注するとともに上下限警報出力および制御出力は禁止（リレー接点およびランプはOFF）の状態となります。

繰り返し電解洗浄を行う場合は起動間隔を2分以上にしてください。

但し、頻繁に電解洗浄を行うと検水条件によってはセンサの寿命が著しく短くなることがありますので注意してください。

参 考	電解洗浄の頻度は必要以上に多くしないで、1回／月程度で様子を見て必要に応じて頻度を上げるようにしてください。 なお、本器は電源をONした直後にも自動的に電解洗浄が行われます。
-----	--

注：本器の電解洗浄中のホールド機能は簡易ホールド機能のため、表示および濃度信号出力ともにフルスケールの±1.5%の範囲内で変化することがありますが、これは故障ではありません。

■ 上限（端子番号10～11）

測定値が上限警報設定値よりも大きくなるとON（メイク）するリレー接点出力端子です。

測定値が上限警報設定値よりも小さくなればOFF（ブレイク）します。

電解洗浄中は測定値に関係なくOFF（出力禁止）となります。

リレー接点定格は次の通りです。

定格制御容量（抵抗負荷）	1A 250V AC, 1A 30V DC
最大許容電圧	250V AC, 110V DC
最大許容電流	1A

■ 下限（端子番号 1 2～1 3）

測定値が下限警報設定値よりも小さくなると ON するリレー接点出力端子です。

測定値が下限設定値よりも大きくなれば OFF します。

電解洗浄中は測定値に関係なく OFF（出力禁止）となります。

リレー接点定格は上限接点定格と同じです。

■ 制御（端子番号 1 4～1 5）

標準仕様では測定値が制御値のマイナス制御幅よりも小さくなると ON し、制御値のプラス制御幅よりも大きくなると OFF します。

電解洗浄中は測定値に関係なく OFF（出力禁止）となります。

次亜塩素酸ナトリウムなどの滅菌剤注入ポンプの ON-OFF 制御用として利用すると外部制御回路が簡単になり便利です。（本接点でポンプを直接 ON/OFF することは避けてください）

リレー接点定格は上限接点定格と同じです。

■ 電源（端子番号 1 6～1 7）

本器に電源を供給するための端子です。

本器の定格電源電圧は AC100V～240V ±10%となっています。必ずこの範囲内で使用してください。

■ GND（端子番号 1 8）

本器の接地（アース）端子です。感電防止および電気雑音による誤動作防止のため、必ず本端子を D 種以上の設置工事の施されたアース端子（接地抵抗 100Ω以下）または同等の接地抵抗特性を有する金属板等に接続してください。

③ 上限警報表示ランプ

測定値が上限警報設定値よりも大きくなるとこのランプ（赤色）が点灯し、小さくなると消灯します。

なお、本器の電解洗浄機能が作動している間は警報出力が禁止されランプは消灯します。

④ 下限警報表示ランプ

測定値が下限警報設定値よりも小さくなるとこのランプ（赤色）が点灯し、大きくなると消灯します。

なお、本器の電解洗浄機能が作動している間は警報出力が禁止されランプは消灯しま

す。

⑤ 測定ランプ

本器が通常の測定状態にあり、データ表示部が測定値を表示しているときにこのランプ（緑色）が点灯します。

電源をON後、本器が測定可能な状態となったときにこのランプが点灯します。

⑥ 測定キー

このキーを押すと測定ランプが点灯し、データ表示部は現在の測定値を表示するとともに上下限警報機能および制御出力機能が有効となります。

⑦ 洗浄キー

このキーを押すと⑭の洗浄動作表示ランプが点灯し、センサの電解洗浄機能がスタートします。

また、電解洗浄トリガ入力端子に洗浄トリガ信号を入力しても同様に電解洗浄機能がスタートします。

電解洗浄は1分間行われ、洗浄が終了すると自動的に測定状態に戻ります。

電解洗浄中（1分間）は上下限接点出力および制御出力の各接点がOFFになります。

⑧ ゼロ点校正軸

ゼロ点を校正するためのボリューム軸です。

ゼロ点を校正するとき以外はこの軸に触れないでください。

⑨ スパン校正軸

感度を校正するためのボリューム軸で、本器の表示値を基準分析法に基づく分析結果に合わせるときに使用します。

スパン校正を行うとき以外はこの軸に触れないでください。

⑩ 上限警報設定ランプ・上限警報設定キー・上限警報設定軸

上限警報設定値の設定方法は、上限警報設定キーを押し上限警報設定ランプが点灯していることを確認後、表示部に表示されている値を見ながら設定軸を回して希望値に変更します。

データ表示部は、1分後自動的に測定状態に戻ります。

⑪ 下限警報設定ランプ・下限警報設定キー・下限警報設定軸

下限警報設定値の設定方法は、下限警報設定キーを押し下限警報設定ランプが点灯していることを確認後、表示部に表示されている値を見ながら設定軸を回して希望の値に変更します。

データ表示部は、1分後自動的に測定状態に戻ります。

⑫ 制御出力設定ランプ・制御出力設定キー・制御出力設定軸

制御出力設定値の設定方法は、制御出力設定キーを押し制御出力設定ランプが点灯していることを確認後、表示部に表示されている値を見ながら設定軸を回して希望の値に変更します。

但し、フルスケールの10%未満の値は設定できません。

データ表示部は、1分後自動的に測定状態に戻ります。

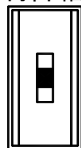
⑬ 制御幅設定スライドスイッチ

⑫にて設定した制御出力設定値のヒステリシス制御幅を設定するスライドスイッチです。

スイッチの①②③各設定については本器のフルスケールに応じて幅が切り替わります。

詳細は本書巻末の「付録5 残留塩素計使用上のヒントー2ー」を参照して下さい。

制御幅



- ① : 制御出力設定値を基準にフルスケールの±10%
- ② : 制御出力設定値を基準にフルスケールの±5%
- ③ : 制御出力設定値を基準にフルスケールの±2.5%

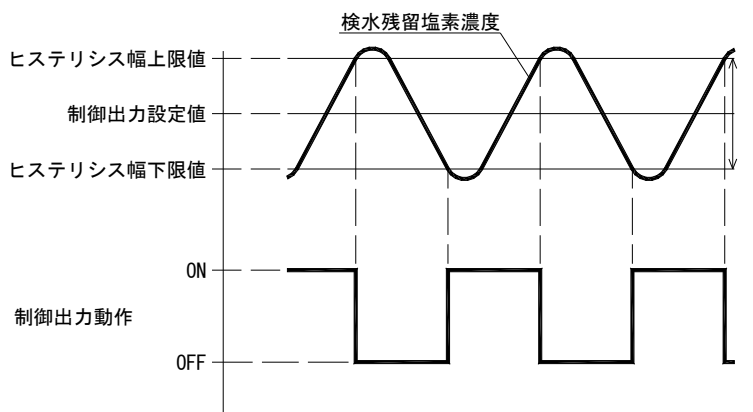


図3. 制御設定値と制御出力の関係

⑭ 洗浄動作表示ランプ

本器の電源をON後各部の初期化を行っている間(約10秒間)このランプが点滅します。また、⑦の洗浄キーを押したときまたは入出力端子盤の電解洗浄トリガ入力端子に洗浄トリガ信号を入力すると1分間このランプが点灯し、センサの電解洗浄が行われます。

このランプが点滅または点灯している間、測定値および4-20mA伝送出力は直前の値にホールドされ、すべての出力リレー接点はOFF(開状態)になります。

⑮ データ表示部

通常は測定値を表示します。

測定値は約10秒毎に更新されます。

また、上限警報設定キー、下限警報設定キーおよび制御出力設定キーを押すことにより上限警報設定値、下限警報設定値および制御出力設定値を表示します。


⑯ 制御出力表示ランプ

制御出力リレーがONのときこのランプ（緑色）が点灯します。

⑰ 測定モード切替用スライドスイッチ

本器の測定モード（Aモード、Bモード）を切り換えるためのスライドスイッチで、出荷時はAモード（標準の測定モード）に設定されています。

測定モードについては、付録4「残留塩素計使用上のヒント－1－」を参照してください。

<p>注 意</p> 	<p>本器を通常使用時は必ず操作パネル部の蓋を閉め、ロックネジを締めてご使用ください。</p> <p>蓋を開放したままご使用になると本器内部の回路が腐食等を起こして故障の原因になります。</p> <p>また、本器内部には電源回路があり感電の危険があります。配線工事を行うときおよび保守点検を行うとき以外は操作パネル部の蓋を開けないでください。内部には本取扱説明書に記載していない種々の調整箇所や設定箇所がありますがこれらには絶対に触れないようにしてください。</p>
--	---

3-2. 測定部（フローセル）

図4に本器の組上図を、図5に分解図を示します。

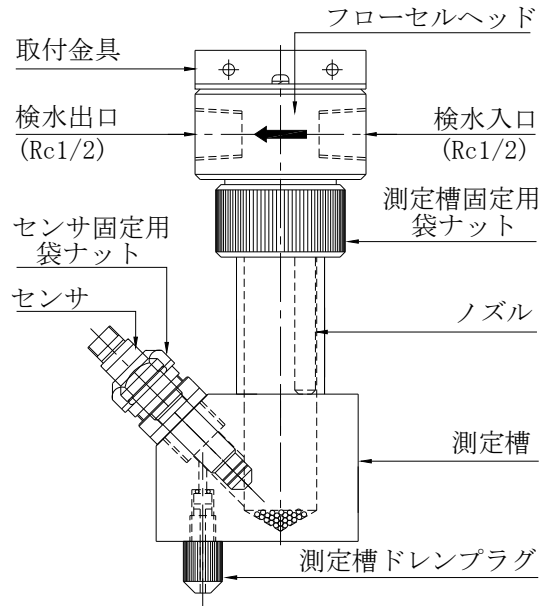


図4. 流通型残留塩素測定部

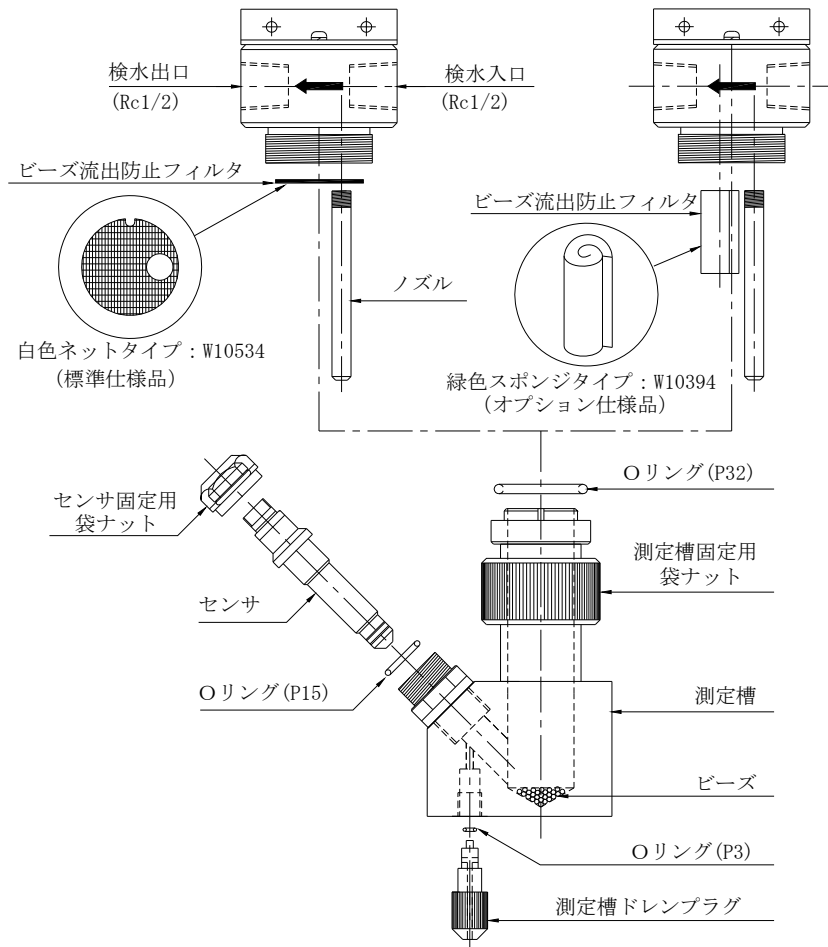


図5. 測定部の分解図

■ フローセルヘッド

検水入口および検水出口の配管接続を行う部分です。

検水入口から入った検水はノズル先端から流出し、測定槽内のビーズを噴流させた後、ビーズ流出防止フィルタを通して検水出口から流れ出ます。

■ 検水入口

検水を導入する部分で、Rc1/2のネジになっています。ここには金属製の配管部品は使用しないで下さい。ネジ締めトルクは5N/m以下とし、必ずテフロンシールテープを使用してシールして下さい。（ペースト状シール材を使用すると、測定値に悪影響を与えることがありますので、注意して下さい）

測定槽内部の清掃やセンサ交換等の保守を行う必要があるため、**この配管ラインには必ずストップバルブ設けてください。**

■ 検水出口

検水を排出する部分で、Rc1/2のネジになっています。ここには金属製の配管部品は使用しないで下さい。ネジ締めトルクは5N/m以下とし、必ずテフロンシールテープを使用してシールして下さい。（ペースト状シール材を使用すると、測定値に悪影響を与えることがありますので、注意して下さい）

測定槽内部の清掃やセンサ交換等の保守を行う必要があるため、**この配管ラインには必ずストップバルブ設けてください。**

■ ビーズ流出防止フィルタ

ビーズが検水出口から外部に流出することを防止するためのフィルタです。

標準仕様品は白色ネットタイプ（型式：W10534）を使用していますが、SS（浮遊物質・懸濁物質）の多い検水を測定する場合は、オプションの緑色スポンジタイプ（型式：W10394）を使用することも出来ます。

このフィルタが汚れると本器内部での圧力損失が大きくなりますので、定期的に取り外して洗浄する必要があります。

本器に検水を流す前に、必ずこのフィルタを装着してください。

■ ノズル

検水入口から入った検水を測定槽底部に導き、ノズル先端から噴出させるための取り外し可能なパイプで、フローセルヘッドにネジ込式で取り付けられています。定期的に取り外して、ノズル内部やフローセルヘッド内部の清掃を行ってください。


■ Oリング（P32）

フローセルヘッドに測定槽を装着する部分のシール用Oリングです。

■ 測定槽固定用袋ナット

測定槽をフローセルヘッドに連結して固定するためのネジです。

ビーズを装填するときや、内部の清掃を行うときにこの部分をゆるめて測定槽をフローセルヘッドから取り外します。

<p>注意</p> 	<p>測定槽を取り外して横方向～下方向に傾ける場合は、必ず袋ナットをセンサ取付側に移動させた状態で行ってください。ビーズが袋ナットのネジ部に入り込むと、それを取り除くことが困難で、そのままの状態です測定槽をフローセルヘッドに装着すると、袋ナットのネジが破損し、水漏れの原因となりますので、十分に注意してください。</p>
---	--

■ 測定槽

センサを取り付けて残留塩素を測定する部分です。

本器に規定流量で検水を流すと、水流によってビーズが測定槽内で楕円状に噴流してセンサ先端部を研磨洗浄する内部構造になっています。

■ ビーズ

センサ先端部を研磨洗浄するためのビーズです。

ノズル先端から噴出した検水の水流により噴流します。

ビーズを装填するときは、必ず測定槽上部から入れてください。

(センサ取付部からは絶対に入れないでください。)

■ Oリング (P3)


測定槽ドレンプラグを締め込んだとき、検水が外部に流出するのを防ぐためのシール用Oリングです。

■ 測定槽ドレンプラグ

ドレンプラグのねじを約2回転ほど反時計方向にゆるめると測定槽内部の検水がドレンプラグの中央にあいているドレン孔から流れ出るようになります。

校正時等の手分析用検水採取口として利用するほか、センサの点検を行うため袋ナットを緩めるときに、あらかじめ検水を止めて測定槽内部にたまっている検水をドレンさせる目的で使用します。

Oリングやドレンプラグ紛失防止のため、通常は測定槽から取り外さないようにして下さい。

<p>注意</p> 	<p>冬季、測定休止等のために検水を止める場合は、凍結防止のため、必ずドレンプラグをゆるめて測定槽の水抜きを行ってください。</p>
---	--

■ センサ固定用袋ナット

測定槽にセンサを固定するための袋ナットです。

測定部に通水中は絶対に緩めないでください。

センサを取り外すときは、あらかじめ測定部の前後に設けたストップバルブを確実に閉め、測定槽ドレンプラグを緩めて測定槽内に満杯に溜まっている検水をドレンさせてください。

■ センサ

検水中の残留塩素を検知し、濃度に比例した電流信号を発生します。

■ Oリング (P15)

センサ装着部のシール用Oリングです。

3-3. 残留塩素センサ

本器で使用している残留塩素センサは、材質及び形状の異なる3種類の電極で構成されており、これらの電極がセンサ先端部に配置されています。

いずれの電極も機械的損傷を受けると使用不能となる事がありますので取り扱いには十分に注意して下さい。

また、各電極部分は直接手で触れたり油脂や化学物質等で汚損されたりすると感度劣化の原因となりますので注意して下さい。

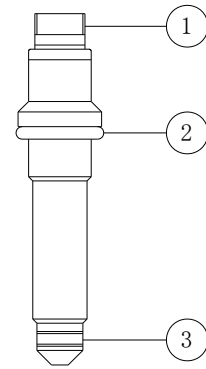


図6. センサ

① コネクタ

センサの信号をモニタ部に伝送するセンサケーブルを接続するためのコネクタです。

② Oリング

測定槽に装着するときのシール用Oリングです。

③ 電 極

貴金属からなる3種類の電極です。

この各電極が機械的損傷を受けると正常な測定が出来なくなります。

注 意



- 1) センサに機械的損傷を与えると修理不能となります。
- 2) 各電極表面に直接手を触れないで下さい。
- 3) コネクタ部分に水をかけないで下さい。
- 4) センサは消耗品ですので定期的な交換が必要となります。
水道水等の飲用適の検水を測定する場合には1年以上の寿命を有しています。
塩化物イオン濃度200mg/L以上の検水を測定する場合、センサの電解洗浄を頻繁に行うと寿命が著しく短くなる場合がありますのでご注意ください。
- 5) 高温（45℃以上）の検水を流したり、過大検水流量で使用すると寿命が著しく短くなる場合がありますのでご注意ください。

4. 設置工事

4-1. 設置場所の選定

設置場所の選定にあたっては以下の点に留意して保守のしやすい場所を選定してください。

- 1) 周囲温度-10~45℃相対湿度 90%以下で温度、湿度変化の少ない所
(検水の凍結のおそれがある場合は適当な保温対策を行う必要があります)
- 2) 強い輻射熱、直射日光を受けない所
- 3) 雨水やその他の液体がかからない所
- 4) 振動、衝撃の加わらない所
- 5) 十分な換気ができる所
- 6) 大電流、スパーク等の電氣的雑音の発生源がない所
- 7) 測定部に検水を導入しやすく、近くに排水溝がある所
- 8) センサの着脱が可能で保守が容易な所

(保守スペースとして、本器前面、左右側面、および上下面にそれぞれ 1m 以上の空間を確保して下さい)

4-2. 設置

4-2-1. 全体の設置

本器は、工場出荷時には測定部が取付板に固定されていません。

標準的な設置方法は、最初に取り付板の 4-M10 ネジ穴を利用して垂直の壁面に取付板（モニタ部）を固定します。

次に、測定部に付属の 2 本の M4×L12 ネジを使用して、図 7 に示すとおり測定部を取付板に固定します。

オプションの 50A パイプ取付キットを使用すると管サイズ 50A のパイプスタンドに本器を固定することが出来ます。

いずれの場合も取付角度は測定槽の部分が垂直(±2° 以内)になるように固定してください。(図 10 参照)

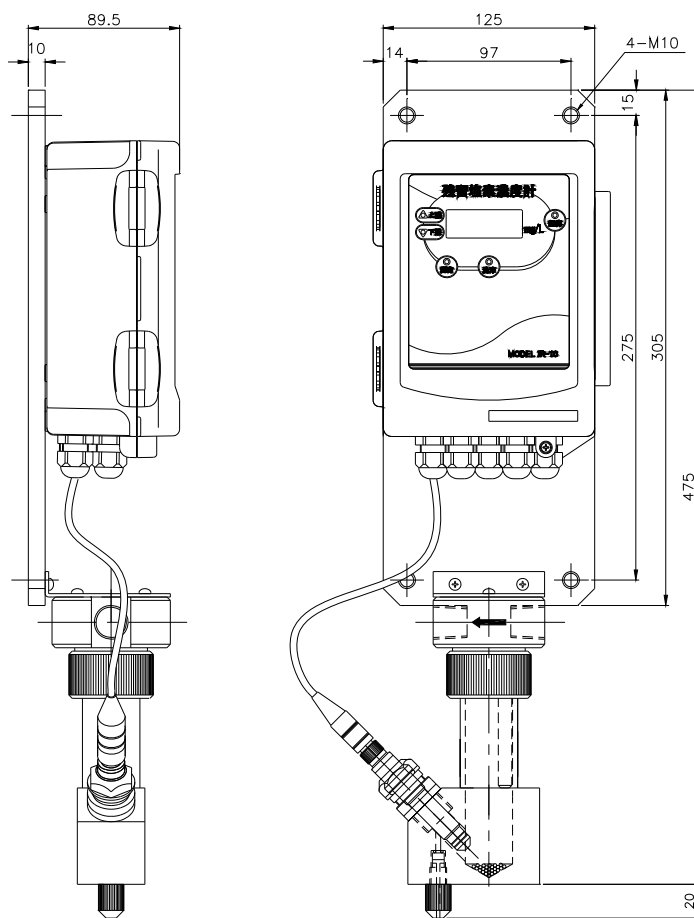


図 7. 外形寸法

4-2-2. ビーズの装填

本器を最初にご使用になる前に、付属の予備ビーズの入っている袋からカプセルを1本取り出して、カプセル内のビーズを全量測定槽に入れて下さい。

測定槽にビーズを入れるときは、図8に示すように測定槽固定用袋ナットをゆるめてフローセルヘッドから測定槽を取り外し、測定槽上部の開口部からビーズを入れます。

以後ビーズを交換するときも同様に、測定槽をフローセルヘッドから取り外して入れます。

ビーズの装填が終了したら測定槽を元通りフローセルヘッドに装着し測定槽固定用袋ナットをしっかりと締めておきます。

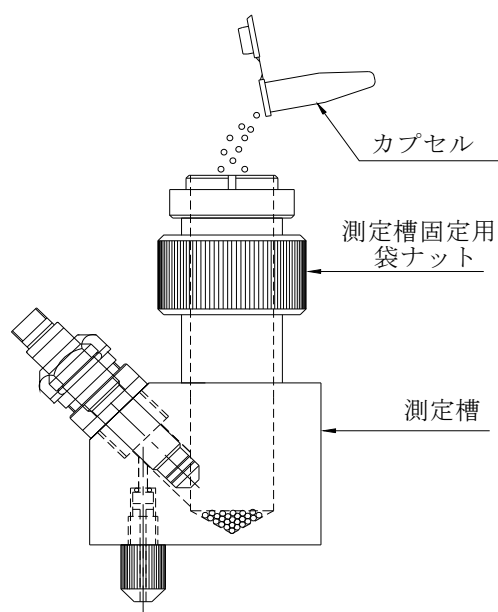


図8. ビーズの装填

重 要	ビーズは絶対にセンサ装着部から入れないで下さい。 センサ装着部からビーズを入れると測定槽ドレン孔にビーズがつまりドレン孔を閉塞してしまいます。
------------	---

4-2-3. 残留塩素センサの装着

付属品収納箱の中のセンサ保管ケースから残留塩素センサを取り出し、図9を参考に測定槽のセンサ装着部に残留塩素センサを差込み、センサ固定用袋ナットでしっかりと固定します。

このとき、必ず、Oリングが図の位置に確実に装着されていることを確認して下さい。

また、袋ナットの締め付けが緩いと、検水漏れの原因となりますので注意して下さい。

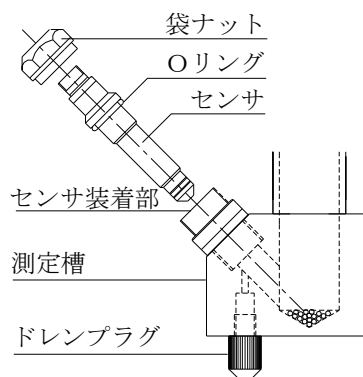


図9. センサ装着図

4-3. 配 管

測定部の配管は、図10および図11を参考にして、測定部に必ず1.3L/min. ±20%の範囲で検水を流すことが出来るようにしてください。

検水流量が規定値以下になると、測定値の変動が大きくなるほか電極のビーズ洗浄効果が低下するために時間の経過とともに感度が低下するなどの現象が生じます。

また、検水流量を規定値以上で流し続けると、ビーズによる電極の研磨が強くなり、センサの寿命が著しく短くなりますので注意してください。

なお、検水流量が変動すると測定値も変動しますので、流量変動のある場所に設置する

場合は定流量弁等を用いるなどして、流量を一定に保つようにしてください。

検水出入口に装着するバルブソケットやホースニップル等は必ず樹脂製の配管部品を使用して下さい。ネジの締付けトルクは $5\text{N}\cdot\text{m}$ 以下とし、必ずテフロンシールテープを使用してシールして下さい。締付けトルクが大きすぎたり、テフロンシールテープ以外のシール材を使用すると、ネジ部（硬質塩化ビニル樹脂製）が破損したり、測定値に悪影響を与えることがありますので注意して下さい。

接続配管は樹脂管またはブレードホースを用いて行い、ネジ部に振動や衝撃などによる過大な力がかからないように、必ず、測定部の近くで配管を固定して下さい。

測定部の保守を行う時のために、測定部の前後には必ずストップバルブを取り付けておいてください。

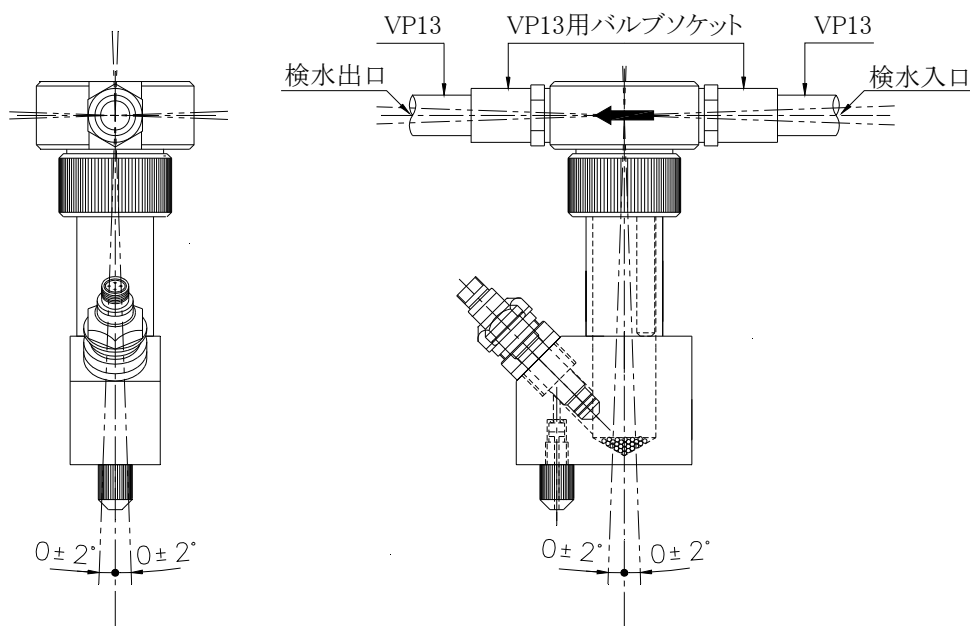


図 10. 測定部の取付角度と検水出入口の配管接続例

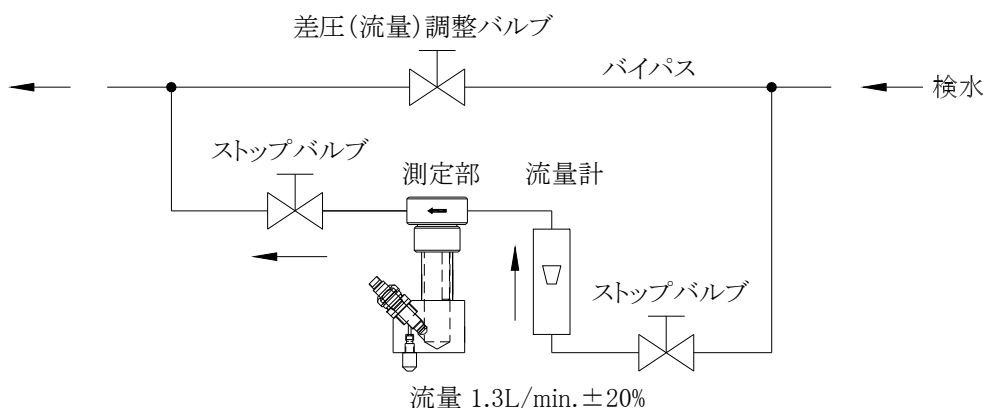


図 11. 配管参考図

- **検水中に固形物等の異物が混入する恐れがある場合**
 検水入口の手前に 200～500 メッシュ／25.4mm 程度のフィルタを設置して下さい。
- **検水温度が 45℃以上になる恐れがある場合**
 熱交換器を通すなどして、必ず検水温度を 45℃以下にして下さい。
 検水温度が 45℃以上になると、透明樹脂部の白化の進行が早まったり、変形や破損が生じたりしますので注意して下さい。
- **検水凍結の恐れがある場合**
 測定部全体および配管は保温材や配管用保温ヒータを使用するなどして、凍結防止対策を施して下さい。
- **フルスケール以上の濃度の検水が流れる恐れがある場合**
 設備の保守時等に、残留塩素計のフルスケール以上の濃度の検水が流れる恐れがある場合、あるいは配管洗浄剤等が流れる恐れがある場合には、自動または手動による検水遮断が出来る配管を行って下さい。
 (残留塩素センサの感度劣化や寿命劣化を防止するために必要です)
- **オゾン処理を行っている検水の場合**
 検水中に残留オゾンが存在しない配管場所から検水を供給して下さい。
 (検水中にオゾンが存在すると残留塩素計はプラスの測定誤差が生じます)

重 要	<p>配管完了後は本器の電源スイッチをONする前に十分に配管洗浄を行って下さい。 (初期段階における配管内部からの溶出物等によって残留塩素センサが劣化する事があります)</p>
------------	---

4-4. 配線工事

4-4-1. 入出力端子台の使用方法和適合電線サイズ

本器の入出力端子台は図12に示すようなスクリーンレス端子台となっています。

適合電線および電線末端の絶縁被覆剥きしろ寸法は次の通りです。

適合電線：単線 $\phi 0.4 \sim 1.2\text{mm}$ (AWG26~16)

撚り線注 $\phi 0.2 \sim 1.25\text{mm}^2$

(AWG24~16)

絶縁被覆剥きしろ： 10 ~ 11mm

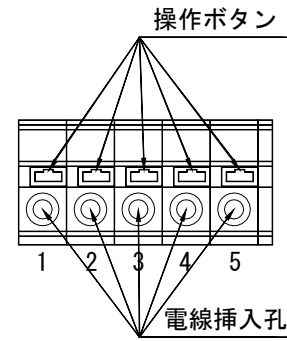


図12. 端子台

配線に際しましては、予め電線末端の絶縁被覆を上記寸法通り剥き取って下さい。

電線を端子台に接続する時は、端子台の操作ボタンをマイナスイボの先端等で強く押しつけながら電線末端の導体部分を完全に電線挿入孔に差し込んだ後、操作ボタンを元に戻します。

注： 撚り線を使用する場合は、導体末端がバラバラにならないように末端部分を半田あげしてから接続して下さい。

	注意
	1) 配線用電線は必ず適合サイズの電線を使用して下さい。 2) 電線の絶縁被覆剥きしろが不適切ですと短絡事故や接触不良事故の原因となりますので必ず指定通りの末端処理を行って下さい。

4-4-2. 配線工事上の留意事項

本器の電気配線を行うときは、以下の点に留意して適切な工事を行ってください。

- 1) 本器の定格電源電圧は次の通りです。定格電源電圧以上の電圧は絶対に印加しないで下さい。

定格電源電圧 AC100V~240V ±10% 50~60Hz

消費電力 約 5VA

- 2) 本器のアース端子は必ずD種接地端子または同等以上の接地性能を有する接地端子（接地抵抗 100Ω以下）に接続して下さい。

感電防止および電源ラインのノイズの影響を低減するために接地が必要です。

- 3) 本器の上下限接点出力またはヒステリシス接点出力で電磁開閉器等の誘導性負荷をON/OFFする場合は本器のリレー接点保護とスパークノイズによる誤動作防止のため、必ず負荷回路に並列にサージキラー等のサージ吸収素子を取り付けて下さい。(図13参照)

なお、本器のリレー接点定格は以下の通りです。

定格制御容量 1A 250V AC, 1A 30VDC (抵抗負荷)

最大許容電圧 250V AC, 110V DC

最大許容電流 1A

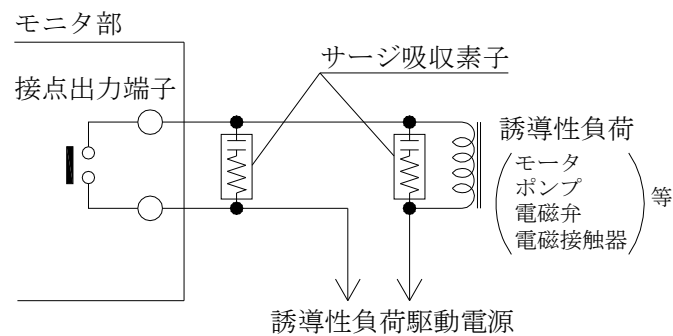


図13. サージ吸収素子の接続例

- 4) ノイズによる誤動作や悪影響を防止するために、センサケーブルと電源ケーブルやリレー制御回路等の配線を一緒に束ねないで下さい。また、濃度信号出力ケーブルも同様に他の回路配線と一緒に束ねないで下さい。

4-4-3. 配線

本器の全体構成図を図14に示します。

標準仕様製品は工場出荷時にセンサケーブルが配線されて出荷されますので、電源およびアースの配線を行えば、残留塩素の測定が可能となります。

標準仕様製品は測定部とモニタ部がネジ止めにより一体化されていますが、設置場所の関係上測定部とモニタ部を分離して設置するような場合にはオプションの専用ケーブルと中継端子箱を使用してセンサケーブルを延長します。(Max. 100m)

センサケーブル先端のコネクタ(コネクタキャップ付き)は、測定部にセンサを取り付けた後にセンサと接続し、コネクタキャップを確実に被せておいてください。

(コネクタ部詳細は図15を参照して下さい)

その他、必要に応じて濃度信号、電解洗浄トリガ信号、上下限警報接点信号および制御接点信号の配線を行います。

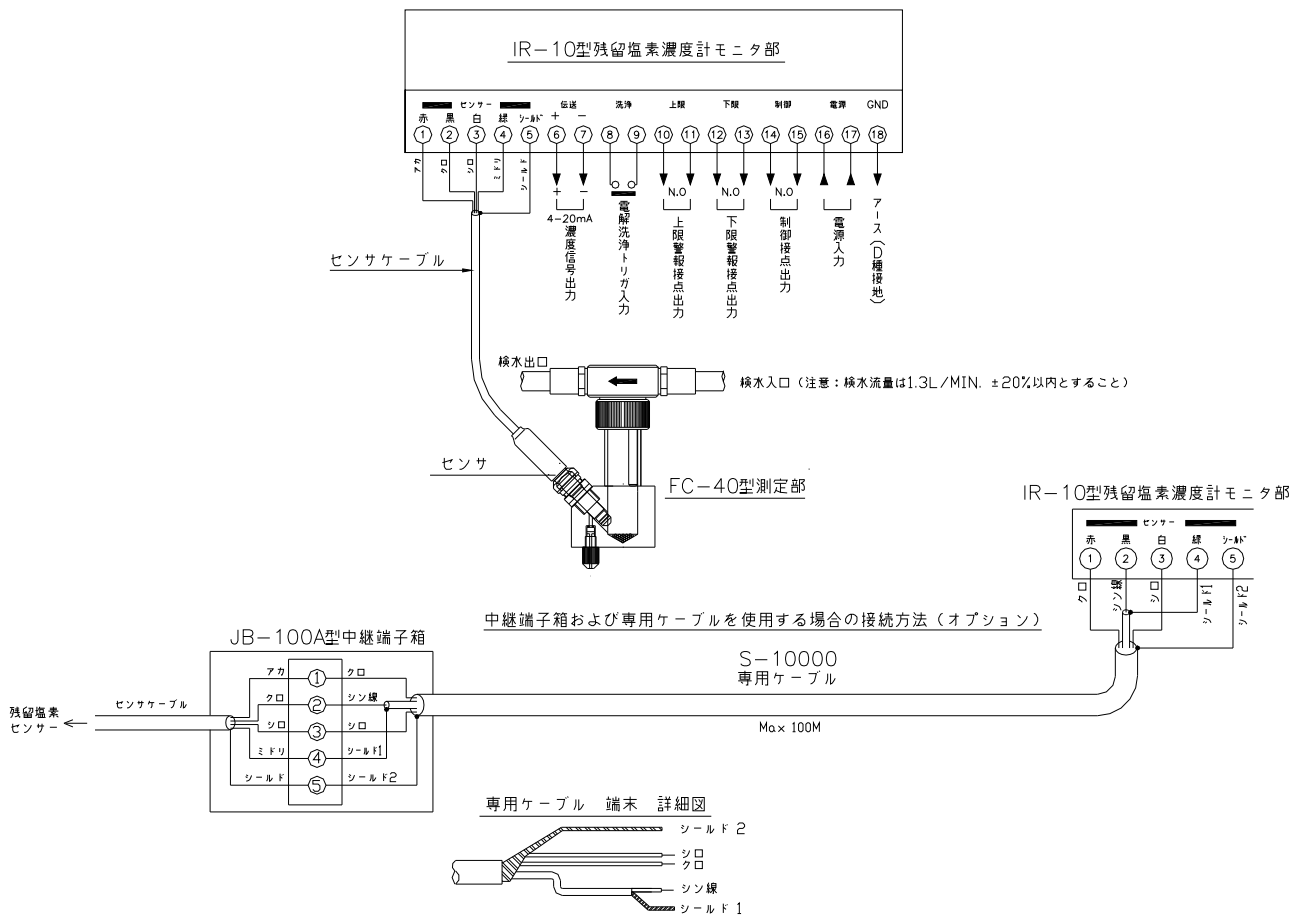


図14. 全体構成図

4-4-4. センサケーブルの接続

図15に従ってセンサケーブルのコネクタをセンサのコネクタ部に差込み、コネクタリングを時計方向に回してしっかりと締めておきます。その後、コネクタキャップをコネクタ部が完全に隠れるようになるまでセンサ側にずらしておきます。

なお、センサケーブルのモニタ部への接続方法につきましては、図14の接続図により誤配線のないように接続を行ってください。

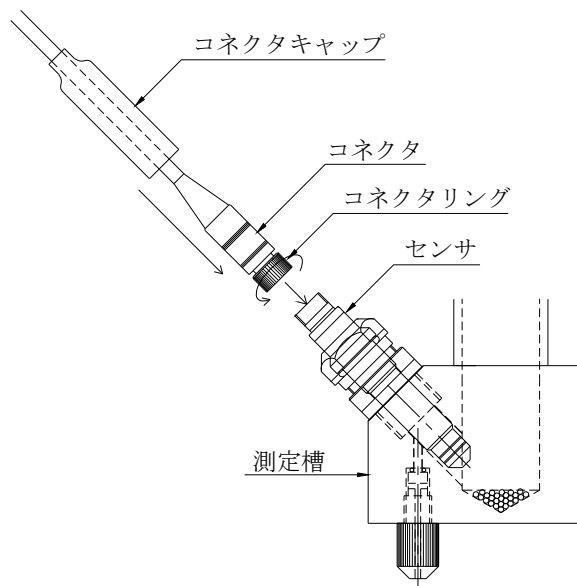


図15. センサケーブルの接続

5. 運 転

設置工事が終了したら、次の要領で運転の準備を行います。

- 1) 配管工事が終了したら、配管、配線に誤りがないことを確認します。
検水を流す前に水道水を通水するなどして配管に漏れがないことを確認してください。また、配管内の異物等も十分に洗い流してください。
漏れがないことを確認した後、検水を規定流量で流してください。
なお、規定量のビーズ（カプセル1本分）を使用している時の流量とビーズの動きの関係を図17に示します。
適正流量で検水を流している時はおおむねノズル先端の高さまでビーズが舞い上がりますので、日常的な点検項目としてビーズの動きをチェックするようにして下さい。

検水の規定流量： 1.3 L/min. ± 20%

重 要

検水流量は、測定槽内のビーズ噴流高さが表記ラベルの範囲内となるように流量調整してください。過大流量で使用するとセンサ寿命が短くなります。
--

- 2) モニタ部の電源をONにします。
洗浄ランプが約10秒間点滅した後、測定ランプが点灯する事を確認します。
- 3) 必要に応じて上限および下限の警報設定及び制御値設定をそれぞれ行います。
上限警報設定キーを押して上限警報設定ランプが点灯したらデータ表示部の表示が希望する値を表示するように上限警報設定軸を調整します。
下限警報設定を行う場合は下限警報設定キーを押して下限警報設定ランプを点灯させ、下限警報設定軸を調整して希望する値に設定します。
制御値設定を行う場合は制御出力設定キーを押して制御出力設定ランプを点灯させ、制御出力設定軸を調整して希望する値に設定します。
設定が終了したら測定キーを押して測定状態に戻します。
- 4) 第6項にしたがってゼロ点校正およびスパン校正を行います。
運転開始に先立ち、必ず本器の校正を行って下さい。

以上の準備が終了したら本器は正常な測定を行う事ができます。

重 要	本器の試運転時、あるいはセンサ交換後の運転開始時には、電源ON よりセンサが安定するまでに1時間程度かかることがあります。 そのため、電源ON後指示値が0mg/L以下を示している場合であっても直ちに校正を行わず暖気運転をしてください。
-----	--

重 要	冬季、測定休止等のために検水を止める場合は、凍結防止のため、必ずドレンプラグをゆるめて測定槽の水抜きを行って下さい。
-----	--

6. 校 正

本器は設置工事終了後あるいはセンサやコントローラの保守を実施したり、測定モードを変更したりしたときには、運転開始に先立ち校正が必要となります。

通常の校正は、下記要領にて行います。

6-1. 校正に必要な器具及び測定器

手分析用残留塩素濃度測定器具（DPD比色計等）	1式
マイナスイボ（付属品）	1ヶ
ガーゼ又はティッシュペーパー	少量

6-2. 校正の方法

6-2-1. ゼロ点校正

本器のゼロ点校正方法には簡易ゼロ点校正法と標準ゼロ点校正法の2つの方法があります。

簡易ゼロ点校正法は、実際の検水を校正液として使用せず、電氣的にゼロ点を調整する方法です。

本器で使用しているセンサは暗電流（残留塩素濃度ゼロのときのセンサ出力電流）が極めて小さくモニタ部の安定性も非常に優れているため、通常はこの方法で十分な校正精度が得られ、簡単にゼロ点の校正を行うことができます。

標準ゼロ点校正法は、ゼロ点校正液として実際の検水から残留塩素のみを除去した脱塩素水（純水や蒸留水等、実際の検水の電導度と大きく異なる液を校正液として使用することはできません）を測定部に流してゼロ点校正を行います。

この方法は、簡易ゼロ点校正法では不都合が生じるような検水の場合に有効なゼロ点校正方法となることがあります。

【簡易ゼロ点校正方法】

センサケーブルのコネクタキャップを上はずらし、コネクタのリングを反時計方向に回転させてコネクタをセンサから取り外します。（図16参照）

表示値が安定したら調整部のゼロ点校正軸を付属のマイナスイボを使用して回し、表示値を正しく0.00mg/Lに合わせます。

ゼロ点校正が終了したら元通りにセンサケーブルのコネクタをセンサに差込み、リングを時計方向に回して固定した後、コネクタキャップを確実に下におろしておきます。

（コネクタキャップ上部をブーツ上部に食い込ませて水が入らないようにして下さい）

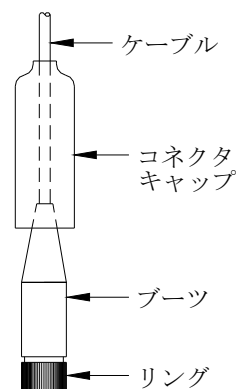


図16. コネクタ

重 要	<p>1) センサケーブルを引っ張ったり、コネクタのブーツの部分を持って回転させたりしないで下さい。</p> <p>2) コネクタ着脱後は、必ずコネクタキャップを下におろしてコネクタ部に確実に被せておいて下さい。</p>
-----	--

【標準ゼロ点校正方法】

センサを測定槽に取り付けた状態で測定部に脱塩素水を流し、10分以上経過して指示値が安定したところで、調整部のゼロ点校正軸を付属のマイナスイボを使用して回し、表示値を正しく0.00mg/Lに合わせます。

このとき、必ず脱塩素水の残留塩素濃度が0mg/Lとなっている事を手分析用残留塩素濃度測定器具を使用して確認してください。

6-2-2. スパン校正 (感度校正)

本器のスパン校正法は、常用濃度の検水を測定部に流しておき、手分析でその検水の遊離残留塩素濃度を測定して、本器の表示値を分析値に合わせる方法で行います。

スパン校正作業に先立ち、検水が適正流量で流れていることを確認します。

標準ゼロ点校正を行った後にスパン校正を行う時は10分以上常用濃度の検水を流し、測定部内部の検水が完全に入れ替わって指示値が安定したところで測定槽ドレンプラグを緩めて検水を必要量採取し、直ちに遊離残留塩素濃度を分析します。

調整部のスパン校正軸を付属のマイナスイボを使用して回し、表示値を分析値に合わせます。

以上で校正は完了です。

重 要	<p>本器の測定モード (付録参照) をBモードでご使用になっている場合は手分析で遊離残留塩素を測定すると、本器の測定値との相関性が悪くなる事があります。</p> <p>この場合は、手分析で全残留塩素を測定して、スパン校正を行ってください。(日常のクロスチェックでも全残留塩素を測定して下さい)</p>
-----	---

参 考	<p>本器の測定対象成分は遊離残留塩素です。遊離残留塩素の分析につきましては、本器の測定濃度範囲をカバーできる分析方法として、電流滴定法またはDPD比色法を推奨します。</p> <p>なお、DPD比色法による遊離残留塩素の測定においては、次のような検水条件の場合、発色のドリフト、異常発色、濃度に見合った発色をしない、残留塩素が無くても発色するなど測定誤差が大きくなる事がありますので注意してください。</p> <ol style="list-style-type: none"> 1) 結合塩素（モノクロアミン）が1mg/L以上ある場合 2) 下記のようなイオン類が含まれている場合 <ul style="list-style-type: none"> アルミニウム Al^{3+} 4mg/L以上 亜硝酸性窒素 NO_2-N 1mg/L以上 銅 Cu^{2+} 2mg/L以上 鉄 Fe^{2+} 3mg/L以上 3) アルカリ度が250mg/L ($CaCO_3$換算)以上ある場合 4) 遊離炭酸等の酸度が150mg/L ($CaCO_3$換算)以上ある場合 5) オゾンガスが残留している場合 6) 塩素以外のハロゲン物質が含まれている場合
-----	--

7. 保 守

本器を常に正常に運転させるためには次のような保守を定期的に行う必要があります。

7-1. 保守周期

下表に標準的な保守周期を示します。

本表は飲用水に塩素剤として次亜塩素酸ナトリウム溶液を添加した塩素水の残留塩素測定を行った場合の例です。使用環境に応じて保守周期を決定して保守を行ってください。

標準的な保守周期

保 守 項 目	点 検 内 容	保 守 周 期
測定槽	目視にて内部の汚れ、ノズルの詰まり、ビーズの量と動きをチェック	日常点検
	ビーズ流出防止フィルタの洗浄	1週間～1ヶ月
	測定槽の洗浄	1ヶ月～3ヶ月
ビーズ	交換	3ヶ月
センサ	電解洗浄（洗浄キーを押す）	1日～1ヶ月
	目視にて汚れをチェック、洗浄剤による洗浄	1ヶ月～3ヶ月
	交換	1年～3年
モニタ部	目視にて表示に異常のないことを確認	日常点検
端子台の配線	腐食、接続不良等のないことを確認	1年
センサケーブル	コネクタ部の接触不良がないことを確認	6ヶ月
測定値チェック	手分析との比較を行う	2回／日～
校正	ゼロ点校正	6ヶ月～1年
	スパン校正	1ヶ月～3ヶ月

7-2. 日常点検

日常点検で、測定槽内のビーズの動きをチェックします。

図17に示すように、おおむねノズル先端までビーズが舞いあがっていることを確認します。

ビーズ流出防止フィルタやノズルが異物で詰まると検水流量が低下して測定槽内のビーズの動きが小さくなり、測定値が不安定になったり測定誤差が大きくなったりします。また、検水流量が多すぎるとビーズは大きく舞い上がり、プラスの測定誤差が大きくなる他、長期間流量過多の状態で使用するとセンサの寿命が短くなりますので注意して下さい。

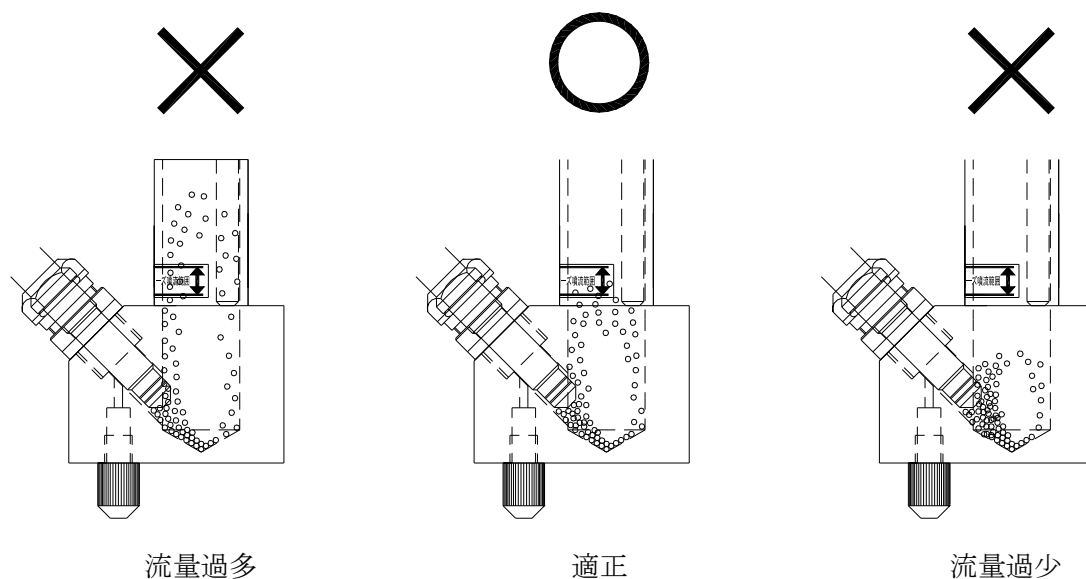


図17. 検水流量とビーズの動き

7-3. 測定部の分解と組み立て

測定部は図18に示すとおり、各部が分解できる構造になっています。

現場の使用環境や水質に適した保守周期を定めて定期的に分解し、各部の清掃を行ってください。

なお、測定槽をフローセルヘッドに取り付けるときは、必ず、フローセルヘッド下部内側にあるガイドピン（図20、21を参照）と測定槽上部のガイド溝を合わせてから袋ナットを締め付けてください。測定槽のセンサ取付部は必ず検水出口側に向くようになっています。

ガイドピンにガイド溝を合わせないで無理に固定すると破損しますので注意してください。

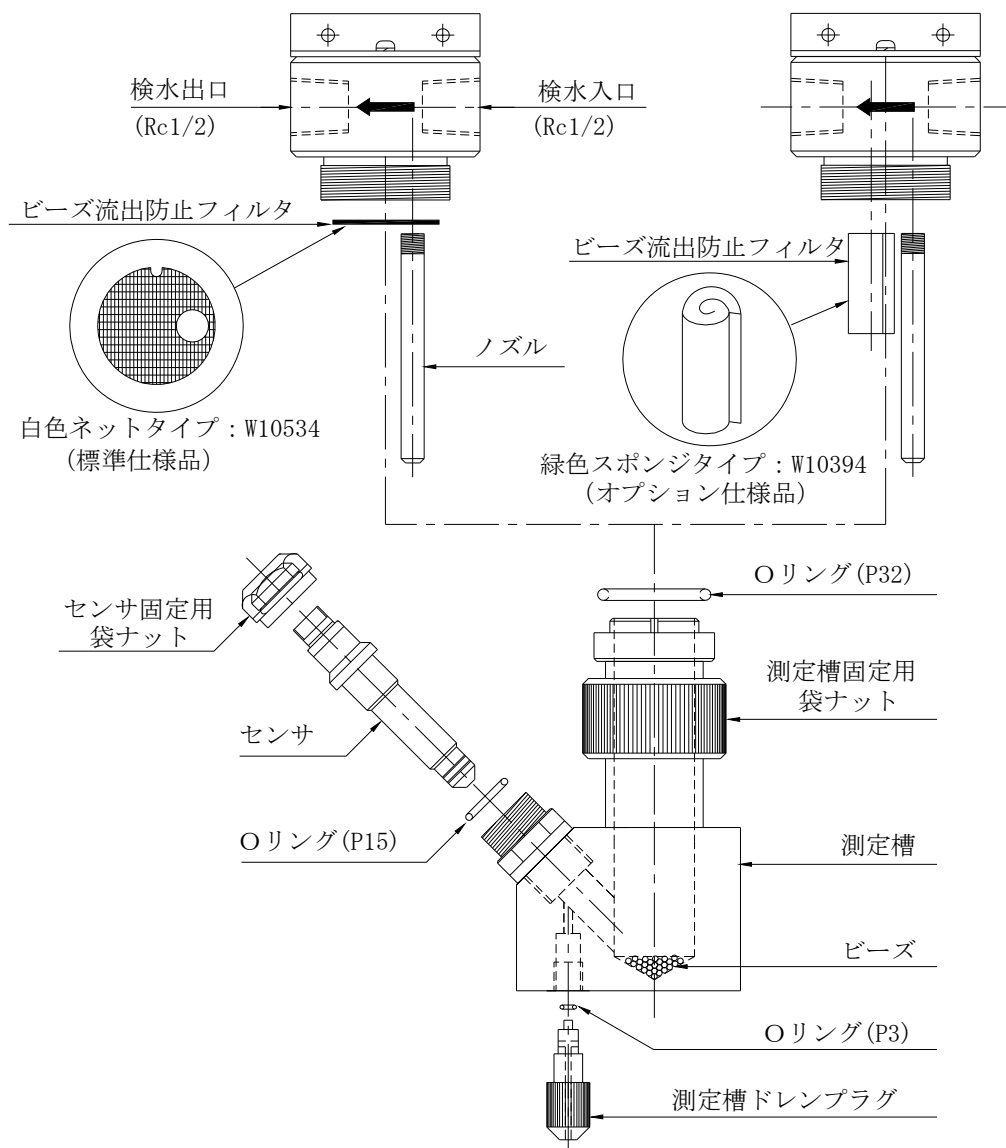


図18. 測定部の分解図

7-4. 測定槽内部の点検清掃

測定槽内部の清掃を行うときは、必ず下記の手順で作業を行ってください。

- 1) 測定部の前後に設けたストップバルブを両方とも閉にする
- 2) ドレンプラグを緩めて配管内や測定槽に溜まっている検水をドレンさせる
- 3) センサを測定槽から取り外す^{注1}
- 4) 測定槽固定用袋ナットを緩めて、フローセルヘッドから測定槽を取り外す
- 5) 測定槽内からビーズをすべて取り出して廃棄する
- 6) ノズルおよびビーズ流出防止フィルタを取り外して清掃後（必要に応じて酸洗浄^{注2}を行う）元通り、それぞれ装着しておく。
- 7) 測定槽の清掃を行う（必要に応じて酸洗浄^{注2}を行う）
- 8) 測定槽ドレンプラグの先端に付いているOリングの点検または交換を行う
- 9) 新しいビーズをカプセル1本分測定槽上部から入れる
- 10) 測定槽をフローセルヘッドに取り付ける
- 11) センサを装着する（必要に応じてセンサの洗浄^{注3}を行う）
- 12) 測定部の前後に設けたストップバルブを両方とも開にし、各部の検水漏れ、検水流量^{注4}およびビーズの噴流状態^{注5}を点検する。異常がなければ作業終了

各部の洗浄に際しては、薬局等で市販されている塩素系漂白洗浄剤または次亜塩素酸ナトリウムを適量水で希釈して使用します。

鉄分やマンガン等の付着による茶褐色の汚れや炭酸カルシウムの付着による汚れは酸洗浄^{注3}を行うとききれいになります。

洗浄後は洗浄剤が残らないように、水道水で十分に洗い流してください。

注1. センサは、必ず測定槽内部の検水をドレンした後に取り外してください。

清掃作業中に誤ってセンサのコネクタ部に水をかけると、センサ内部に水が侵入して使用不能（修理不可能）となることがありますので注意してください。

2. 酸洗浄は、希塩酸溶液（市販の濃塩酸を2～10倍希釈した液）に5～10分程度浸してから柔らかい布等で表面の汚れを軽く拭き取ってください。酸洗浄後は必ず水道水でよく水洗いしてください。


3. センサを洗浄するときは、絶対にコネクタ部に洗浄液を付けないようにしてください。

4. 検水流量は1.3L/min. ±20%の範囲になるように調整してください。

規定流量以上で検水を流し続けると、センサ寿命が短くなります。

5. ビーズ量が多すぎるとビーズが測定槽底部に沈降し、噴流しなくなります。この状態ではセンサの洗浄が十分に行われないうえ、測定値のばらつきが大きくなる場合があります。

ビーズは必ず付属のカプセル1本分を使用してください。

警告 	<p>塩素系漂白洗剤と塩酸などの酸を絶対に混ぜないでください。高濃度の有毒ガス（塩素ガス）が発生し、大変危険です。</p> <p>塩素系漂白洗剤や酸性洗剤はそれぞれの使用説明書に従って正しく取り扱って下さい。</p>
--	--

7-5. センサの洗浄

図19に示すセンサ先端の作用極が汚れると感度が低下して測定誤差が大きくなってきますので、検水の水質によって適当な周期（1日～1ヶ月に一度）を定めて定期的にモニタ部の洗浄キーを押してセンサの電解洗浄を行って下さい。

汚れが激しくて、電解洗浄を行っても感度が回復しない場合はセンサを測定槽から取り外し、市販のクレンザーとスポンジ製たわしを使用して接液部を洗浄して下さい。

先端の作用極が著しく汚れているときは、付属の研磨フィルム（光沢の無い面）で作用極のみ軽く磨き、その後クレンザーとスポンジ製たわしで金属光沢が出るまでよく磨いて下さい。

なお、クレンザーで落とせない汚れは、希塩酸または市販の酸性洗剤に5～10分程度浸しておくときれいになる場合があります。

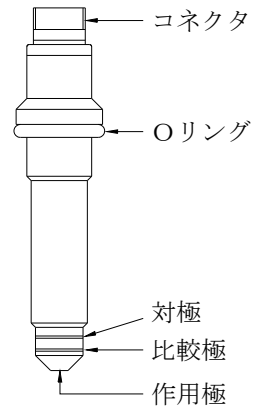


図19. センサ

重要	<p>センサ先端部の各電極は衝撃を与えたり傷を付けたりしないように注意深く取り扱って下さい。</p> <p>コネクタ部には絶対に水や洗剤を掛けしないで下さい。</p>
-----------	---

7-6. ビーズ流出防止フィルタの着脱方法

7-6-1. 白色ネットタイプの場合（フィルタ型式：W10534）

1) 装着方法

図20に示すように、必ずガイドピン溝とガイドピンが同一方法となるようにして、ビーズ流出防止フィルタのノズル用穴にノズルを通し、まっすぐ上方にずらしてフローセルヘッドの下面凹部に軽く押し当ててはめ込みます。

測定槽を取り付けると、しっかりと固定されます。

ビーズ流出防止フィルタは片面が滑らかな面になっており、反対面は凹凸のある面になっています。上記のように、ガイドピン溝とガイドピンが同一方向になるように正しく装着すると、必ず滑らかな面が下向きになりますので、装着時にこの状態を確認してください。

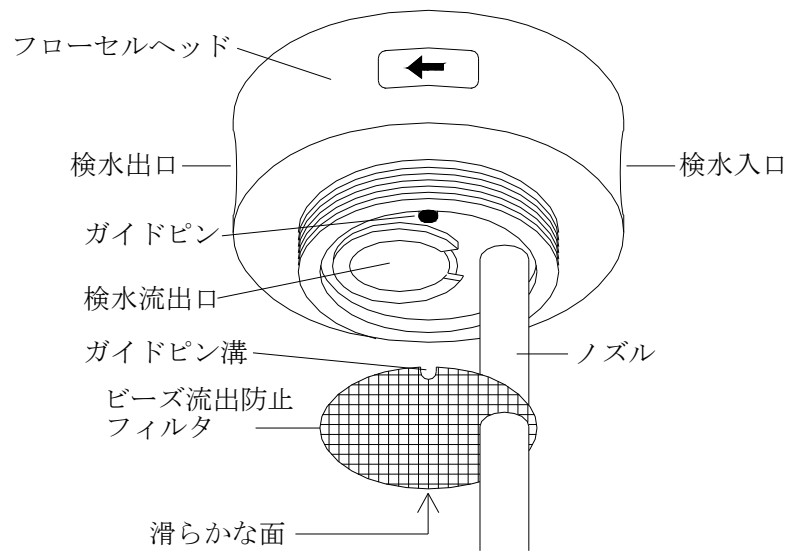


図20. ビーズ流出防止フィルタ（ネットタイプ）の装着

2) 脱着方法

最初にノズルを反時計方向に回転させて、フローセルヘッドから取り外します。次に検水流出口部分を軽く指で押し込むとネットの端部を掴んで取り外すことができます。

ノズルを取り付けたままの状態を取り外すとネットが破れることがありますので、必ず先にノズルを取り外してください。

7-6-2. 緑色スポンジタイプの場合（フィルタ型式：W10394）

1) 装着方法（図21参照）

- ① フィルタ固定具のループにビーズ流出防止フィルタの端を通して、長いワイヤ側に巻き付けます。このとき、フィルタの巻き終わり部分がループの内側に来るように巻きます。
- ② ノズルを外した状態で、フィルタ固定具の短いワイヤの端が検水出口の方向を向くように、検水流出口に止まるところまで挿入します。
ワイヤの端が検水出口の横穴に引っかかって抜けにくくなることを確認します。
- ③ フィルタ下端をつまんでワイヤ下端まで引っ張り出した後、ノズルを装着します。

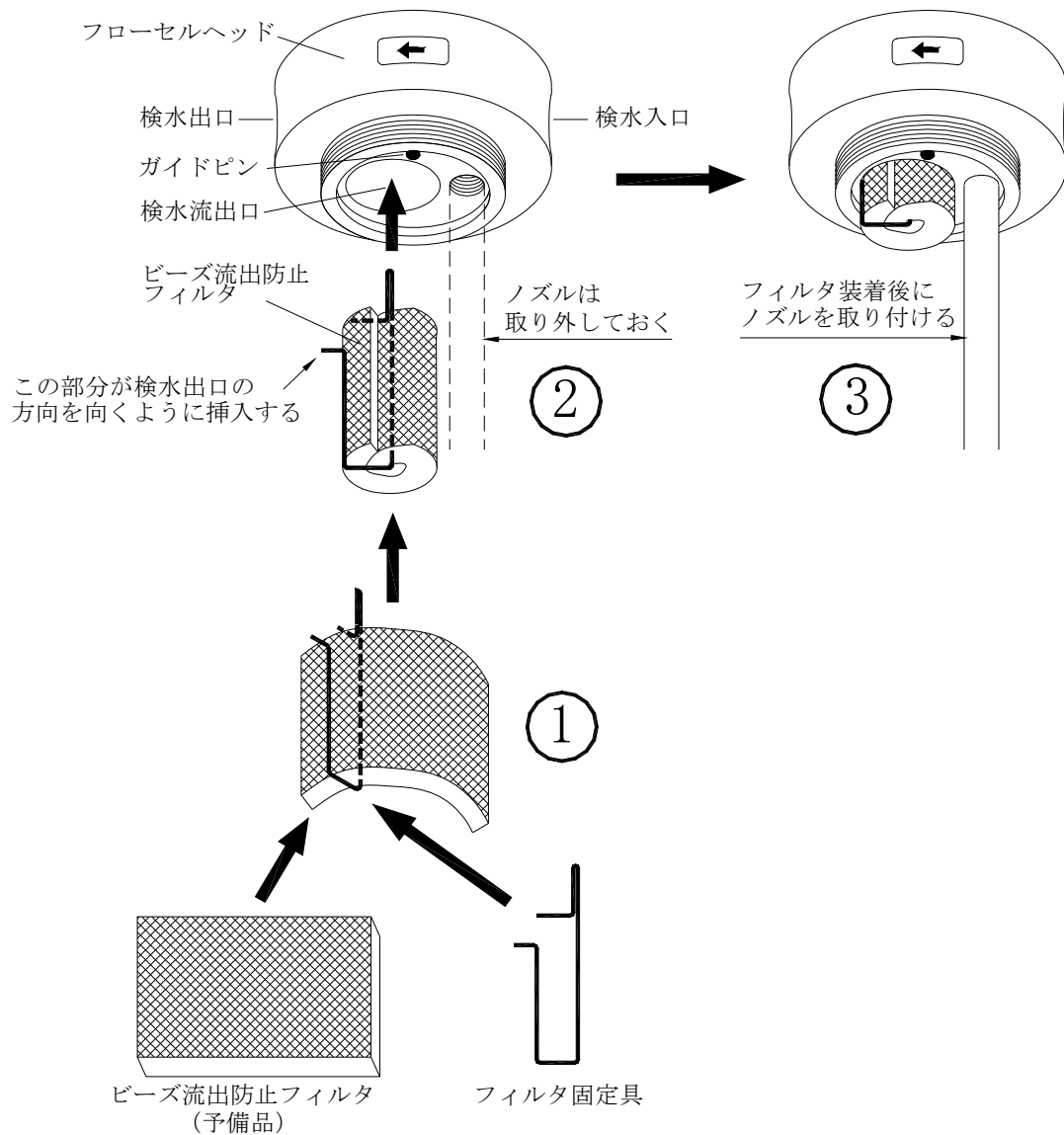


図21. ビーズ流出防止フィルタ（緑色スポンジタイプ）の装着

2) 脱着方法

フィルタの取り外しに先立ち、ノズルを取り外しておきます。

次に、フィルタ固定具を約90度回転させてからワイヤ下部を摘んでフィルタ全体を引き抜きます。

(フィルタ固定具を約90度回転させることにより、フィルタ固定具の端が検水出口の横穴からはずれて引っかかりが無くなるため、フィルタ全体を引き抜く事が可能となります)

7-7. ビーズ量の確認と交換

ビーズ量が規定量（カプセル1本分）以下で使用していると電極洗浄効果が小さいため、徐々にセンサ感度が低下し、マイナス測定誤差が大きくなってしまいます。

逆にビーズ量が多すぎるとセンサ先端部の水流がビーズで阻害されて正常な測定ができなくなります。（図2.2参照）

また、水質によっては長期間使用しているとビーズ自身に汚れが蓄積してきて電極洗浄能力が低下してしまうことがあります。

従って、定期的（おおむね3ヶ月毎）にビーズを交換される事を推奨します。

その他、測定部の洗浄を行った時にはビーズを紛失する事もありますので、このような場合には使用していたビーズは全部捨てて、新しいビーズをカプセル1本分全量測定槽に入れてください。（4-2-2項を参照）

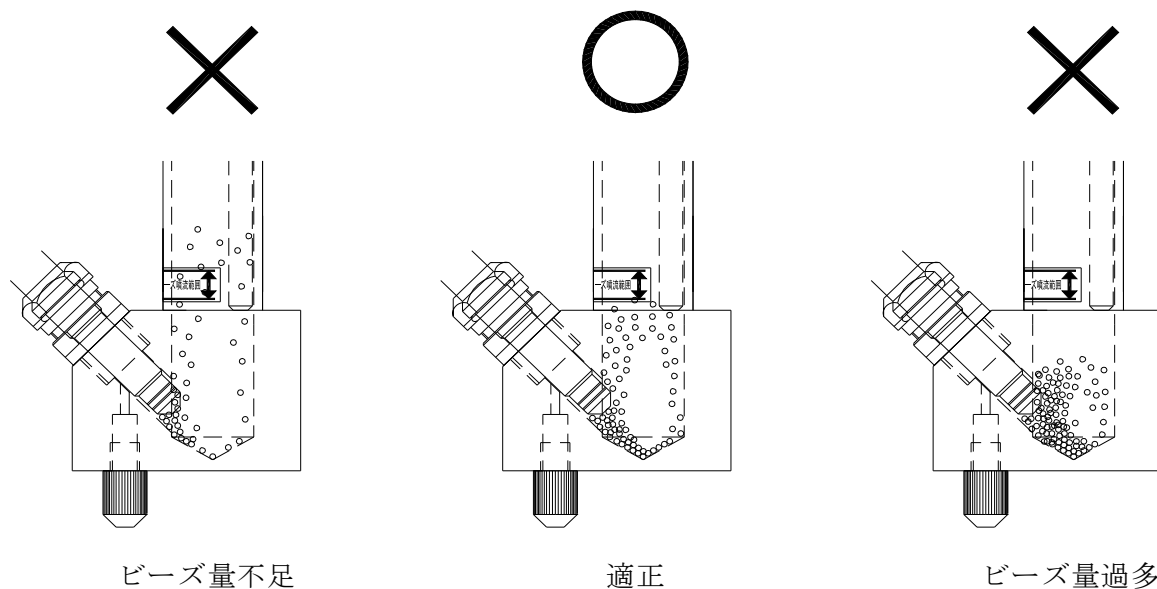


図2.2. 適正なビーズ量と動き

重 要	<p>ビーズは絶対にセンサ装着部から入れないで下さい。必ず4-2-2項に従って、図8の状態で行って下さい。</p> <p>センサ装着部からビーズを入れると測定槽ドレン孔にビーズがつまりドレン孔を閉塞してしまいます。</p>
-----	---

7-8. 測定値のチェック

測定値は主にセンサの汚れによってマイナスの測定誤差が生じますので、最低でも1日2回は手分析値との比較を行う必要があります。

手分析値との差が大きくなってきたら、モニタ部の洗浄キーを押してセンサの電解洗浄を行います。

電解洗浄を行っても感度が回復しない時は洗浄剤による洗浄を行って下さい。

なお、手分析の方法としてDPD比色法による遊離残留塩素の測定を行った場合、検水の条件によっては6-2-2項の参考資料に示す通り、大きな測定誤差が生じたり測定不能となったりすることがあります。このような場合には電流滴定法など、他の分析方法で測定してみる必要があります。

また、本器の仕様に規定した検水条件を逸脱した検水を測定すると、手分析値との相関が悪くなる事がありますので注意してください。

重 要	<p>本器の測定モード（付録参照）をBモードでご使用になっている場合は手分析で遊離残留塩素を測定すると、本器の測定値との相関性が悪くなる事があります。</p> <p>この場合は、手分析で全残留塩素を測定して、スパン校正を行ってください。</p> <p>また、日常のクロスチェックでも全残留塩素を測定して下さい。</p>
-----	---

8. 仕 様

8-1. 制限事項

- 1) 本器で測定可能な塩素剤は、次亜塩素酸ナトリウムです。その他の塩素剤（サラシ粉、電解装置にて発生される有効塩素、有機系塩素剤、塩素ガスによる塩素剤等）につきましては別途ご相談ください。
- 2) 検水中に上記以外の酸化剤（例えばオゾン、二酸化塩素等）が存在すると指示値にプラスの干渉を与えます。
- 3) 検水中に還元剤（チオ硫酸ナトリウム等）が存在すると指示値に影響を与えます。
- 4) 1 mg/L 以上の鉄、マンガンは指示値に影響を与えることがありますので、除鉄、除マンガン処理後の検水を測定してください。銀イオン、銅イオン等の金属イオンもセンサに悪影響を与え、正確な測定ができなくなる恐れがあります。
- 5) 過剰の結合残留塩素が共存する場合はプラスの測定誤差が生じます。
- 6) 検水中に 200mg/L 以上の塩化物イオン (Cl⁻) が存在すると、センサを構成する電極寿命が短くなる恐れがあります。
- 7) IR-10-40-22 型には、二通りの測定モードが搭載されています。出荷時にはAモード（標準モード）ですが、検水の状況によりBモードでの測定が可能になります。但し、Bモードでの使用に関しましては、制約事項がありますので、十分ご理解した上でご使用ください。（詳細につきましては、付録4 「残留塩素計使用上のヒントー1ー」をご参照ください。）

IR-10-40-40 型はAモードでのみ測定可能です。モードスイッチをBモードに切り換えしないで下さい。

8-2. 一般仕様

システム型式	IR-10-40-22 (使用センサ型式: RE-22B) IR-10-40-40 (使用センサ型式: RE-40B)
モニタ部型式	IR-10
測定成分	遊離残留塩素 (Aモード測定)
測定原理	ポーラログラフ法 (電気化学測定法)
測定方式	ビーズ洗浄型微小固体3電極方式
測定濃度範囲	0 ~ 2.00 mg/L (標準)
表示	デジタル3桁LCD表示 最小分解能: 0.01 mg/L
繰り返し性	F.Sの±5% + 1 デジット以内 (流量、pH、温度、電導度一定時)
検水 pH 範囲	pH 5.8 ~ 8.0 (Aモード測定) pH 5.8 ~ 8.6 (Bモード測定) (IR-10-40-40 は非該当) 注意: 急激な pH の変動や 0.5 pH 以上の変動が無いこと
電導度範囲	10mS/m 以上 (但し、塩化物イオン濃度は 200mg/L 以下)

検水温度範囲	0～45℃（凍結なきこと）
応答時間	90%応答 1分以内
温度補償	サーミスタによる自動温度補償
伝送出力	DC 4～20mA 絶縁型 最大負荷抵抗 500Ω
接点出力	上限警報、下限警報 各 1a 制御出力 1a 制御幅設定スライドスイッチによりヒステリシス幅選択可能 ①：制御出力設定値を基準にフルスケールの±10% ②：制御出力設定値を基準にフルスケールの±5% ③：制御出力設定値を基準にフルスケールの±2.5%
接点容量	AC250V 1A MAX.（抵抗負荷）
電極電解洗浄	次のいずれかの操作により電解洗浄シーケンス起動 1) 洗浄端子（8～9番端子）を0.1～5.0秒短絡 2) 洗浄キー入力 3) 電源ON（パワーオンクリーニング） 4) 24時間タイマー
定格電源電圧	AC100V～240V ±10% 50Hz/60Hz
消費電力	約 5VA
周囲温度範囲	-10～+45℃
保存温度範囲	-10～+50℃（検水をフローセル内に残さないこと）
設置方法	壁面取付または50Aパイプ取付（オプション）

8-3. 測定部（フローセル）

型式	FC-40
構造	ビーズ噴流洗浄機構付き流通型フローセル
検水流量	1.3 L/min ±20%以内で使用すること
耐圧	0.5 MPa
検水温度範囲	0～45℃（凍結無きこと）
接液部材質	PVC、PPまたはPVDC、PA、アルミナ、シリコンゴム
検水出入口	Rc1/2（ネジ締めトルク 5N.m以下であること） 金属製の配管部品を使用しないこと

8-4. センサ

型式	RE-22B（IR-10-40-22型の場合） RE-40B（IR-10-40-40型の場合）
検水温度範囲	0～45℃（凍結無きこと）
温度補償	サーミスタによる自動温度補償
設置方法	FC-40型測定部に取付け
電極洗浄方法	ビーズによる機械研磨洗浄および電解洗浄併用
ケーブル接続方式	コネクタによる脱着方式

8-5. センサケーブル

型 式	CT4S-005N
ケーブル長	約0.5m

8-6. 構成部品リスト

モニタ部	IR-10 (取付板に固定済み)	1台
測定部	FC-40 (取付金具固定ねじ2本付属)	1台
センサ	RE-22BまたはRE-40B	1本
センサケーブル	CT4S-005N (モニタ部に配線済み)	1本
標準付属品		1式

8-7. 標準付属品リスト

ビーズ (カプセル入り)	BC-23-1	5本
マイナスイボ		1本
研磨フィルム	K-10000	1枚
ドレンプラグ用Oリング	P3 (予備品)	3個
センサ用Oリング	P15 (予備品)	1個
ビーズ流出防止フィルタ	W10534 または W10394 (予備品)	1枚
取扱説明書		1部
試験成績表		1部

9. オプション品・消耗部品リスト (別途販売)

オプション品

パイプスタンド	PS-501525	(50Aパイプ 高さ1500mm)
50Aパイプ取付キット	PK-PVC	
中継端子箱	JB-100A	(センサケーブル延長用)
50Aパイプ取付キット	PKJB100A-PVC	(JB-100A型中継端子箱用)
専用ケーブル	S-10000	(10m単位でご指定ください)

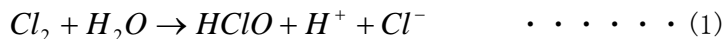
消耗部品

センサ	RE-22B	(IR-10-40-22型の場合)
センサ	RE-40B	(IR-10-40-40型の場合)
ビーズ	BC-23-1	(1パック25本入り)
ビーズ流出防止フィルタ	W10534	(白色ネットタイプ) (1袋5枚入り)
ビーズ流出防止フィルタ	W10394	(緑色スポンジタイプ) (1袋5枚入り)
研磨フィルム	K-10000	(1袋5枚入り)
ドレンプラグ用Oリング	O SI-P3	(1袋5個入り)
センサ用Oリング	O SI-P15	(1袋3個入り)
測定槽連結部Oリング	O SI-P32	(1袋3個入り)

付録 1

測定原理

はじめに、検水中に存在する残留塩素成分は、以下の通りに分類されます。



ここで、この解離は、主に pH により支配され、酸性では塩素ガス (Cl_2)、中性では次亜塩素酸 ($HClO$)、アルカリ性では次亜塩素酸イオン (ClO^-) として検水中に存在します。

これら、塩素ガス、次亜塩素酸、および次亜塩素酸イオンを遊離残留塩素といいます。

また、検水中にアンモニアが存在すると以下の反応によりクロラミンを形成します。



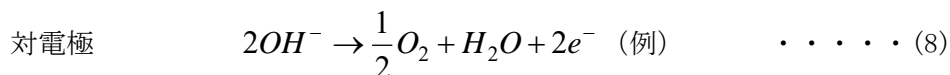
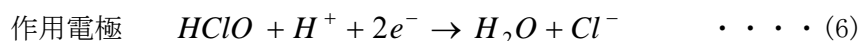
モノクロラミン、ジクロラミン、および三塩化窒素を結合塩素といいます。

この関係を整理しますと以下の通りとなります。

遊離残留塩素	-----	塩素ガス、次亜塩素酸、次亜塩素酸イオン
結合残留塩素	-----	モノクロラミン、ジクロラミン、三塩化窒素
全残留塩素	=	遊離残留塩素 + 結合残留塩素

弊社の 3 電極式無試薬型ポーラログラフ式残留塩素計は、作用電極と対電極に化学的に安定な不溶性貴金属電極を、基準電極には銀-塩化銀電極を使用しています。

検水中の残留塩素に対応して、電極では以下の反応が行われます。



基準電極 銀-塩化銀電極からなる電位基準電極です。

すなわち、残留塩素は式(6)で示されるように、作用極表面で還元反応し、対電極では一例として、式(8)に示すような、作用極の反応と電気化学的に等価な酸化反応が行われる結果、両電極間に電子の移動すなわち電流が流れます。

この電流の大きさは残留塩素濃度に比例するため、電流を測定して比例定数を乗ずることにより残留塩素濃度に換算して表示することが出来ます。

弊社以外の一般的な 2 電極方式の無試薬型ポーラログラフ式残留塩素計においては、貴金属を使用した作用電極と、主に銀や銅などを使用した対電極の 2 電極構成となっています。

この電極構成は、基準電極を省略（基準電極の電氣的機能を対電極で代用）した形であり、対電極における電極反応は、次式に示すような、式(6)に示す作用極における塩素の還元反応と電気化学的に等価な酸化反応が行われます。



すなわち、式(9)は対電極自体が酸化溶解する反応となります。

また、この方式の対電極は、基準電極としての機能も代用させているために、作用極と比較して十分に大きな表面積を有する大型の対電極が必要不可欠となります。

一方、弊社の3電極式における対電極の反応は式(8)に示すとおり、対電極自体の溶解反応が無いため、単純でコンパクトな構造の検出部が構築できます。

さらに、3電極式においては独立した基準電極を持つため、検水の電導度の影響を受けにくく、2電極式と比較して広範な水質に対応可能となるほか、電極活性方法としても、ビーズ洗浄とともに3電極方式だからこそ可能な弊社特有の技術による連続型高性能電気化学活性法を実現したことにより、長期間メンテナンスフリーで信頼性の高い残留塩素濃度の測定が可能となりました。

付録 2

保守点検表

機種名： 残留塩素濃度計

型式： IR-10-40

標準的な保守内容

保守項目		点検方法	規定値	保守内容	保守周期
測定部	検水流量	目視	1.3L/min±20% ビーズの適正噴流	流量調整および ノズル、フィルタの 清掃	日常
	ビーズ量	目視	カプセル1本分	交換	3ヶ月
	ノズル	目視	詰まりなきこと	清掃	日常
	ビーズ流出防止 フィルタ	目視	詰まりなきこと	清掃	日常
	測定槽	目視	汚れなきこと	清掃	1ヶ月～
センサ	電極の汚れ	目視	汚れなきこと	電解洗浄 洗浄剤による洗浄	1日～ 1ヶ月～
	電極の消耗	目視	金属光沢があること	交換	1年～
モニタ部	測定値表示	目視	異常なきこと	校正、メーカー連絡	日常
	キースイッチ	目視	上下限警報及び制御の 各設定値表示切換えが 出来ること 洗浄、測定の切換えが 出来ること	異常時メーカーに連絡	1年
測定値	チェック	分析値との比較	手分析と合っていること	校正	2回/日～
校正	ゼロ点校正	ゼロ点調整	ゼロボリュームにて 0mg/Lになること	調整	6ヶ月
	スパン校正	スパン調整	スパンボリュームにて 分析値に合わせられる こと	手分析による調整	異常時
交換部品	ビーズ	目視	規定量	交換	3ヶ月 異常時
	センサ	指示値の確認	ゼロ点校正、スパン校 正が出来ること	交換	1年～ 異常時

付録 3

故障対策

機種名： 残留塩素濃度計
型式： IR-10-40

現象	原因	対策
表示しない	電源OFF	電源ラインをテストで調べる。
	ヒューズ切れ	メーカーに連絡
指示値が+に振り切れる	スパン校正不適	スパン校正を実施する。
	測定範囲以上の濃度	手分析により濃度を確認する。
	温度補償素子の異常、断線等	センサケーブル③④間の抵抗チェック (50 ± 5 kΩ at 25°C)
	測定回路の故障	メーカーへ連絡。
指示値が変化しない	上下限設定値表示	測定キーを押す。
	センサケーブル断線	メーカーへ連絡。
	測定回路の故障	メーカーへ連絡。
指示値がバラツク	配線接続の緩み	接続のやり直し。
	ノズルのつまり	ノズル清掃。
	検水流量のバラツキ	流量調整。配管の清掃。
	ビーズ量が多すぎる	ビーズ交換 (規定量入れる)。
	アース不适当	動力アースから分離する。
手分析値と合わない	校正不備	ゼロ、スパン校正を実施する。
	電極汚れ	電極を洗浄する。
	センサ劣化	センサ交換。
伝送出力の異常	負荷抵抗の確認	500 Ω以下とする。
	電源電圧の確認	AC 90 ~ 264 Vの範囲とする。
	4mA, 20mAのズレ	メーカーへ連絡。
警報接点・制御接点の異常	電解洗浄中	洗浄終了を待つ。
	リレーの故障	メーカーへ連絡。

付録 4

残留塩素計使用上のヒントー 1

残留塩素計	IR-10-40-22
適合センサ	RE-22B

本器は、残留塩素測定に関して2つのモードを用意しています。

標準は、ポーラログラフ式の遊離残留塩素測定モード（Aモード）で出荷されています。

次のような現象が発生した場合には、弊社の長年にわたる残留塩素測定技術の蓄積から生まれた最新のセンサ技術である連続型高性能電気化学活性法を採用した新しい測定モード（Bモード）での測定が可能です。

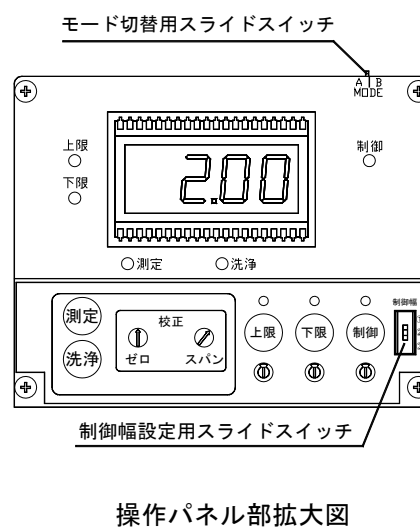
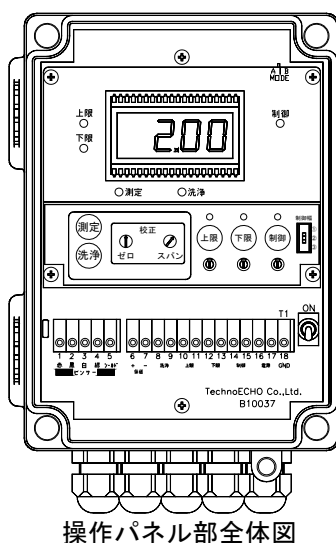
1. 残留塩素濃度の変化に比較して、残留塩素計の指示値の動きが鈍い。
2. 短時間（数時間～1日程度）のうちに感度が低下する。
3. 残留塩素が無いにもかかわらず残留塩素計の指示が上がっている。
4. 検水pH値がpH8以上のアルカリである場合。
5. 全残留塩素を測定したい場合。

【注意】 Bモードが使用できない検水

1. 海水や塩化物泉等の塩化物イオンが多量（200mg/L以上）に含有した検水。
2. アンモニアなどの結合塩素を生成する物質が多量に含有した検水で遊離残留塩素を測定したい場合。

【操作方法】

測定モード	モード切替用スライドスイッチ
Aモード（標準）	A
Bモード	B



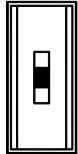
付録 5

残留塩素計使用上のヒントー 2ー

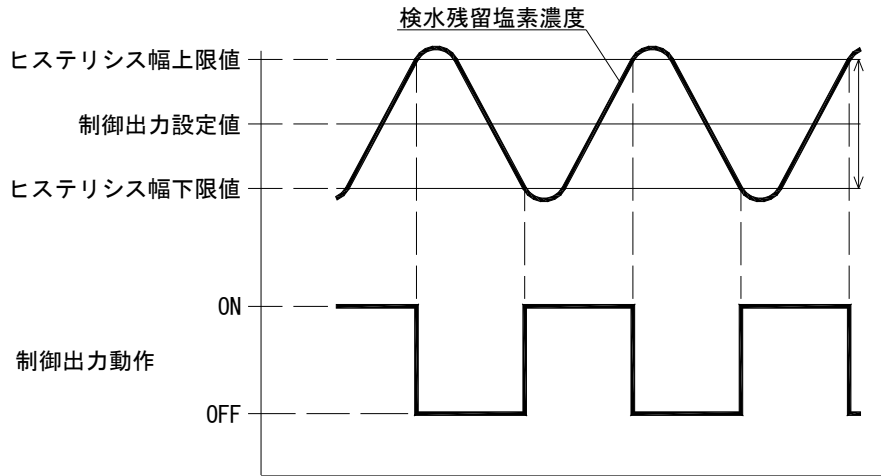
残留塩素計 IR-10

本器で制御出力接点を使用する場合、ヒステリシス制御幅は、制御出力設定ボタン・制御出力設定軸により設定した制御出力設定値を基準として、制御幅設定スイッチの切替により、あらかじめ設定された3種類のヒステリシス制御幅を選択することができます。

制御幅



- ① : 制御出力設定値を基準にフルスケールの±10%
- ② : 制御出力設定値を基準にフルスケールの±5%
- ③ : 制御出力設定値を基準にフルスケールの±2.5%

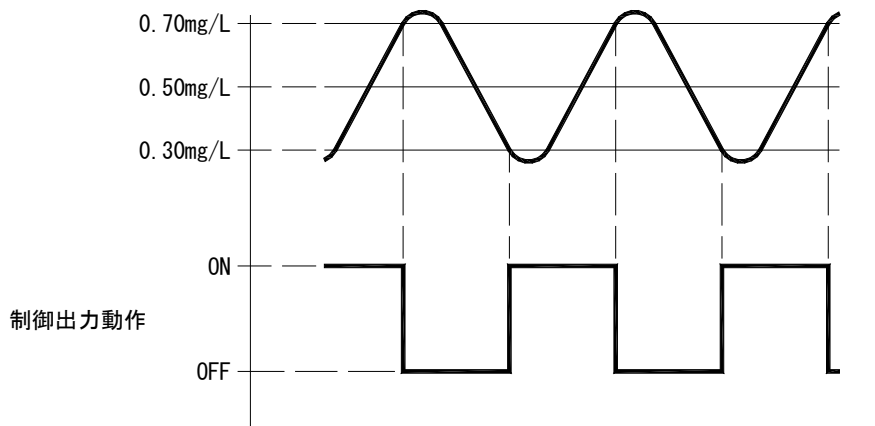


【設定例 1】

フルスケール : 2.00mg/L

制御出力設定値を : 0.50mg/L

制御幅設定スライドスイッチ位置 : ① (±10%フルスケール)

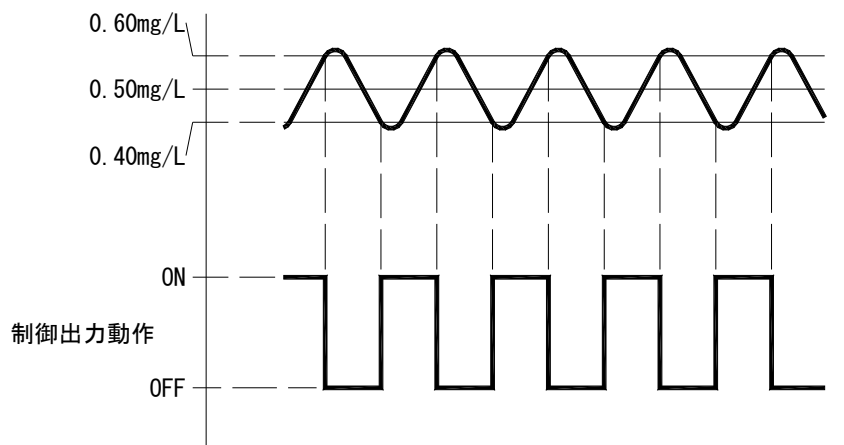


【設定例 2】

フルスケール : 2.00mg/L

制御出力設定値を : 0.50mg/L

制御幅設定スライドスイッチ位置 : ② (±5%フルスケール)

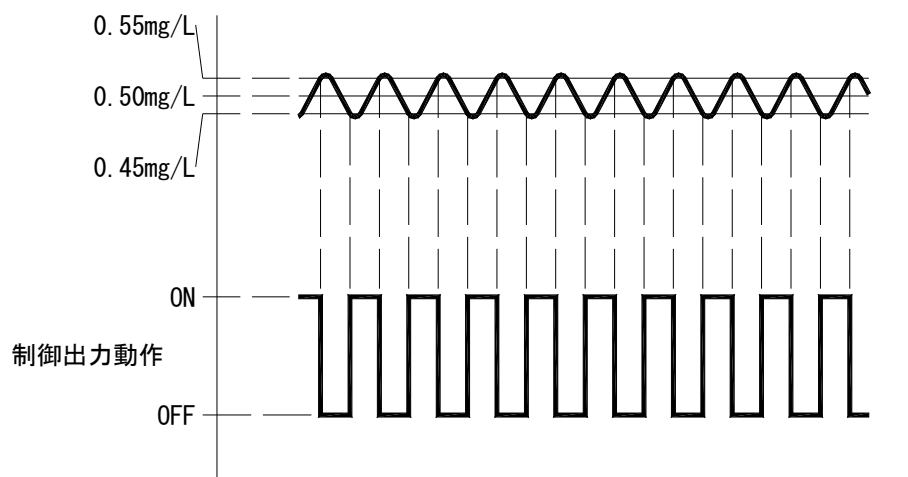


【設定例 3】

フルスケール : 2.00mg/L

制御出力設定値を : 0.50mg/L

制御幅設定スライドスイッチ位置 : ③ (±2.5%フルスケール)



付録 6

残留塩素計のトラブルに関するFAQ

ここでは、一般的な残留塩素計に関するよくあるご質問にお答えいたします。

指示値について

Q 1. 残留塩素計の指示値が手分析値よりも低い値を示す原因は？

A 1. 次の場合、残留塩素計の指示値が手分析値よりも低い値を示す事があります。

1) 残留塩素センサの電極部分の汚れ

センサ 1^注先端の作用電極（先端円形電極部分）に異物が付着すると、指示値が低くなります。

正常時の作用電極表面状態は「金色の光沢」があります。

- (1) センサ 1^注電極表面の色が変色したり金属光沢が無くなったりしている場合は、付属の研磨フィルムで軽く研磨して電極表面の異物を取り除いてください。（研磨は必要最低限にとどめて下さい）

その後、スポンジたわしにクレンザーを少量注ぎ、作用電極表面を軽く磨いてください。

- (2) センサ接液部全体が、茶褐色、黒褐色または灰白色の汚れがある場合は、接液部を酸洗浄液（濃塩酸を水で 2～5 倍希釈した液、または市販の酸性洗浄剤）に 5～30 分程度浸して下さい。鉄、マンガン、カルシウム等の汚れを落とすことができます。

洗浄後は良く水洗いしてください。

また、センサ 2^注も同様に酸洗浄液に 5～30 分程度浸した後、良く水洗いしてください。

- (3) 電極の汚れは、ビーズ量が適切でなく、ノズルの流量が低下してビーズによる電極洗浄効果が低下した場合に生じやすいため、日常的にビーズの噴流状態を目視で点検するようにしてください。

注：機種によっては、センサ 1 とセンサ 2 が一本化されています。

2) 検水流量が低下した場合

検水流量が仕様で規定した流量よりも低下した場合、若しくは測定槽の検水ノズルに異物が詰まってノズル流量が低下した場合、残留塩素計の測定値はマイナスの誤差が大きくなります。流量低下の原因を取り除いてください。

3) ビーズ量が多すぎる場合

測定槽内のビーズ量が多すぎると、作用電極表面付近の流速が低下するため、残留塩素計の測定値はマイナス誤差が大きくなるとともに、指示値が不安定になります。

適正なビーズ量は、カプセル 1 本分です。

4) 結合残留塩素濃度が高い検水を測定した場合

結合塩素濃度が高い検水を、DPD法で遊離残留塩素測定試薬を用いて遊離残留塩素濃度を測定した場合、結合残留塩素の影響を受けてプラスの誤差が大きくなる事があります。

(発色試薬を添加後、時間の経過とともに徐々に色が濃くなる現象)

また、残留塩素と同じ酸化力を有する物質(オゾン、次亜臭素酸、ヨウ素、二酸化塩素、過酸化水素等)やマンガン、クロムもDPD法ではプラスの誤差の要因となります。

5) DPD法で測定した場合、白濁してしまうような検水を測定した場合

金属イオンの多い検水の場合、DPD試薬を添加すると白濁する事があります。

このようなときは手分析のプラス誤差が大きくなりますので、相対的に残留塩素計の指示値が低くなります。

発色した液が白濁するようでしたら、手分析法の取扱説明書に従って測定液の前処理を行うとか、他の分析方法を検討する必要があります。

Q2. 残留塩素計の指示値が手分析値よりも高い値を示す原因は?

A2. 次の場合、残留塩素計の指示値が手分析値よりも高い値を示す事があります。

1) 結合残留塩素濃度が高い検水を測定した場合

全残留塩素濃度が1mg/L以上で、なおかつ結合残留塩素濃度が遊離残留塩素濃度よりも高くなると、結合残留塩素の影響を受けて指示値が高くなる場合があります。

このような場合は、結合塩素濃度が高くないように(検水の塩素要求量に対して塩素注入量が不足しないように)滅菌器の仕様を検討して下さい。

また、他の型式の残留塩素計を選択することによって、この問題を解決する場合がありますのでご相談下さい。

2) アルカリ度の高い検水や硬度の高い検水を測定した場合

250mg/L以上のアルカリ度の検水や150mg/L以上の硬度の検水をDPD法で測定すると、一瞬ピンク色の発色を示すけれども直ちに色が消える場合や、全く発色しない場合があります。

このような場合には、他の分析方法を検討する等の必要があります。

Q3. スパン校正を行っても、すぐに手分析値と合わなくなってくる原因は?

A3. 次のような場合、24時間以内に手分析値と大きく異なってしまう場合があります。

1) センサの寿命が尽きた場合

作用電極か対電極の何れかの電極が消耗した場合、指示値が不安定になり、校正を行ってもすぐに手分析値と合わなくなってきました。

センサ寿命は、何れかの電極が消耗して無くなってしまった場合、若しくは、電極の洗浄を行っても校正時に次のような状態となる場合に、寿命と判断することが出来ます。

- ① ゼロ点校正を行ったとき、ゼロ点校正軸の位置が11時の位置から13時の位置の範囲をはずれる状態となったとき

② スパン校正を行ったとき、スパン校正軸の位置が 12 時～15 時の位置をはずれる状態
若しくはそれに近い状態となったとき
寿命と判断された場合は新しいセンサと交換してください。

- 2) 電極が汚れて感度低下している状態で、無理やりスパン校正を行った場合
この場合、スパン校正軸は 3 時の位置近く、あるいはそれ以上右回しの状態になります。
電極を洗浄して正常な感度に戻すことにより解決します。
- 3) 検水の水質が短時間に大きく変化する場合
A 1 や A 2 で述べたように、手分析の測定誤差が大きくなっている事が考えられます。
また、残留塩素計の特性上、手分析値との相関が悪くなる場合があります。
このような場合には、スパン校正を行わないで、一定期間（1 週間以上）継続的にデータを
採ってグラフにしてみる必要があります。
通常、このような場合は手分析との誤差が一方向に拡大することが無く、両者の測定法に
基づく特性の違いである可能性が大きいため、現在の測定技術や分析法では問題を完全に
解決することは困難な場合が多いですが、実用上運用可能な方法がある場合もありますの
でご相談下さい。
手分析との誤差が一方向に拡大していく場合には、電極の汚れが原因と考えられますので、
電極の洗浄を行ってください。
- 4) 検水中に金属イオン等が多く含まれる場合
金属イオン等が多く含まれる検水を測定すると、数時間～数日等、比較的短時間で
残留塩素濃度変化に対する応答性が悪くなる場合があります。
一例として、残留塩素が殆ど無いにもかかわらず、指示値が高い値を示し、濃度
変化に対する応答性が非常に遅くなる場合があります。
この原因は、主に、検水中の金属イオンが電極表面に吸着したり金属として析出
したりすることに起因する電気化学的特性の変化によるものと考えられます。
このような現象がみられたら、次のような保守を行ってください。
- (1) 作用極の研磨と酸洗浄の実施
センサ先端の作用極を 1000 番以上の目の細かいサンドペーパー（または、
砂消しゴム等）で磨いた後、市販の台所用クレンザーをスポンジたわしに
適量付けて、電極表面を良く磨き、その後、電極部分を希塩酸溶液（濃塩
酸を 2～5 倍希釈した液、または、市販の酸性洗浄剤：サンポール等）に
10～30 分程度浸して下さい。酸洗浄後は清水で良く洗い流して下さい。
- (2) 電解洗浄機能を使用
電解洗浄機能を有する機種の場合は、1 日 1 回程度の頻度で電解洗浄を実
施して下さい。
それでも状況が改善されない場合は、外部トリガ入力端子にタイマーを接
続するなどして、電解洗浄頻度を 1 時間に 1 回程度まで上げて様子を見て

ください。

(3) 測定モードをBモードに切り換えて測定

測定モード切替スイッチ付きの機種の場合は、測定モードをBモードに切り換えて、ゼロ／スパン校正を行った後、測定を開始してください。

但し、次のような場合はBモードで測定することは出来ません。

- 塩化物イオン濃度が 200mg/L 以上の検水の場合。
Bモードで測定すると電極寿命が短くなります。
- アンモニアなどの結合塩素を生成する物質が多量に含有した検水で遊離残留塩素を測定したい場合。

Bモードでは、結合残留塩素分を含めた全残留塩素の測定となりますので、手分析で遊離残留塩素を測定してスパン校正を行うと、検水中の遊離残留塩素と結合残留塩素の割合が変化するような検水の場合、手分析値との相関性が悪くなります。

Q 4. スパン校正不能となる原因は？

A 4. 次のような場合が考えられます。

- 1) センサの寿命
- 2) 検水（スパン校正液）濃度が不適切な場合
- 3) 仕様書で規定した型式と異なる型式のセンサを接続した場合
- 4) センサケーブルが断線した場合
- 5) モニタ部（指示部）が故障した場合
- 6) 検水中に金属イオンが多く含まれる場合 → A 3を参照

Q 5. ゼロ点校正不能となる原因は？

A 5. 次のような場合が考えられます。

- 1) センサの寿命
- 2) 検水（ゼロ校正液）濃度が不適切な場合
- 3) 仕様書で規定した型式と異なる型式のセンサを接続した場合
- 4) センサケーブルが断線した場合
- 5) センサコネクタ部に水が侵入した場合
- 6) モニタ部（指示部）が故障した場合
- 7) 検水中に金属イオンが多く含まれる場合 → A 3を参照。

リレー動作に関する件

Q 6. リレー動作表示ランプは点灯するが、リレー接点が ON にならない原因は？

A 6. 次のような場合が考えられます。

- 1) 落雷や、外部回路の異常等により、リレー接点に過電流が流れたため、リレー接点もしくはリレー接点出力端子とリレー接点間の配線が焼損断線してしまった。
- 2) リレーの寿命。
- 3) リレー接点出力端子の接続が不完全。

Q 7. リレー動作表示ランプは消灯するが、リレー接点が OFF にならない原因は？

A 7. モーターやポンプ等の誘導性負荷回路を内蔵リレーで直接 ON/OFF することにより、アーク（火花放電）によってリレー接点が溶着してしまった可能性があります。

この場合は、リレー交換修理を行う必要があります。

リレー接点の溶着を防止するには、負荷回路に並列にサージ電圧抑制部品（スパークキラー等）を付加すると効果的です。

参考： 岡谷電機産業(株) スパークキラー XEB1201 型

DC4-20mA 濃度信号が出力されない

Q 8. 濃度表示値は変化するが、DC4-20mA 出力が変化しない

A 8. 次のような原因が考えられます。

1) 濃度信号出力端子に DC1-5V 入力型計器等、電圧入力型計器を接続している場合

若しくは電圧入力型計器の入力端子にシャント抵抗を付け忘れた場合。

この場合は、接続可能な最大負荷抵抗が規格値である 500Ω 以上となってしまうため、出力電流の直線性が悪化もしくは変化しなくなります。

負荷抵抗は 500Ω 以下でご使用ください。

2) 濃度信号ラインに落雷があったとき。

落雷のおそれがある場合には、残留塩素計の濃度信号出力端子の直近に避雷器を設置してください。

推奨避雷器：(株)エム・システム技研 MDP-24-1 型 (DC4-20mA 信号回路用)

ノイズによる誤動作

Q9. 測定中、突然、指示値が大きく変化したり、表示ランプが異常点滅したりする原因は？

A9. センサケーブルや電源ラインに高電圧のパルス状雑音が混入すると、誤動作が生じる場合があります。

特に、センサケーブルをリレー回路等の制御線や電源線と同じ配線ダクトに配線したり、残留塩素計の電源線を200V系制御線や電源線と同じ配線ダクトに配線したりすると、誤動作を起こしやすくなります。

対策は次の通りです。

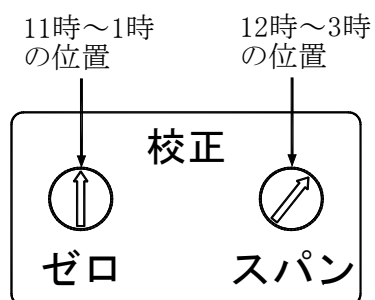
- 1) センサケーブルの配線およびDC4-20mA信号の配線は、他の配線からできるだけ距離を離して単独配線してください。
また、制御盤などへの引き込みの際、中継端子盤を使用しないで、直接残留塩素計に接続してください。
- 2) 残留塩素計の電源入力端子と絶縁トランスの間の電源配線は、200V制御線や電源線と分離して配線してください。
分離配線が困難な場合は、残留塩素計の電源入力端子の直前に電源用ラインフィルタまたはノイズカットトランスを挿入してください。
- 3) 残留塩素計のアース配線は、単独で制御盤等のアース端子（D種アース）に接続してください。
- 4) 残留塩素計が収納されている制御盤内部に電磁接触器を使用している場合は、電磁接触器のコイル端子に並列にサージ電圧抑制部品（スパークキラー等）を接続してください。
- 5) 残留塩素計が収納されている制御盤内部にインバータ機器が設置されていて、これが原因で残留塩素計が誤動作を起こす場合は、インバータ機器の電源入力または残留塩素計の電源入力にノイズカットトランスを設置してください。この場合、ノイズカットトランスの説明書に従って正しい配線を行ってください。（配線方法が不適切の場合、十分なノイズ抑圧効果が得られないことがあります）

センサの寿命について

Q10. 残留塩素センサの寿命の判定方法は？

A10. センサ寿命は、作用電極、対電極の何れかの電極が消耗して電極の一部若しくは全部が無くなってしまった場合、または、電極の研磨洗浄を行っても校正時に次のような状態となる場合に、寿命と判断することができます。

- ① 標準ゼロ点校正法によるゼロ点校正を行ったとき、ゼロ点校正軸の位置が11時の位置から1時の位置の範囲をはずれる状態となったとき
- ② スパン校正を行ったとき、スパン校正軸の位置が12時～3時の範囲をはずれる状態若しくはそれに近い状態となったときで、センサ寿命と判断した場合は、新しいセンサと交換して下さい。



アフターサービスについて

本製品のアフターサービスについては、お買い上げの販売店または弊社までお問い合わせください。

保証期間と範囲

- 1) 本製品は、お買い上げ頂いた日から1年間が保証期間となっています。
この期間中の、材料および仕上げの瑕疵に対して本製品を保証いたします。
但し、消耗品については保証の範囲ではありません。
- 2) この保証期間中に瑕疵が判明した場合には、弊社の判断で製品を無償交換または無償修理いたします。
- 3) 本製品の故障もしくは不具合により発生した付随的損害につきましては免責とさせていただきます。
- 4) 次の原因による故障等の修理は有償とさせていただきます。
 - ① 保証期間満了後の故障など
 - ② 取り扱いの不注意による故障や破損
 - ③ お客様による分解、改造、修理等が行われた場合
 - ④ 規定の使用環境条件以外でのご使用による不具合
 - ⑤ 天変地異や火災による不具合
 - ⑥ 弊社純正品以外の部品を使用した場合
 - ⑦ 納入後の輸送・移動時の落下衝撃等により生じた故障・破損

お買い上げ日・・・弊社発送日から7日後をお買い上げ頂いた日とさせていただきます。

又お買い上げ日から7日以内に品物の数量、状態等をご確認頂き、お気づきの点が御座いましたらこの期間内にご連絡ください。

この期間を過ぎますと対処できない場合があります。

消耗品とは・・・センサ、ビーズ、Oリング及び研磨フィルム等です。

修理を依頼される時

修理をご依頼される前に、この取扱説明書を良くお読みになって、再度点検をしてください。
それでも異常があるときには、速やかにお買い上げの販売店又は弊社までご依頼ください。

テクノエコー株式会社

〒358-0045 埼玉県入間市寺竹523-3

URL <https://www.technoecho.co.jp>

E-MAIL info@technoecho.co.jp

TEL 04-2937-1061 (代表)

FAX 04-2936-5231

(記載事項)

2007. 03. 07	H. H	初版
2007. 09. 28	M. N	仕様変更 ヒント追記
2007. 12. 20	N. Y	残留塩素計使用上のヒント1の図変更、その他誤記訂正
2008. 2. 05	N. Y	スタイル変更
2008. 4. 01	N. Y	マイナスドライバの保管場所変更 検水出入口のネジ締めトルク明記 (変更)
2008. 05. 21	K. S	誤字修正
2008. 7. 4	N. Y	防水キャップ→コネクタキャップに変更 IR-10-40-22とIR-10-40-40を統合
2008. 7. 31	N. Y	電源電圧範囲を定格電源電圧範囲に変更 (AC85~250V → AC100~240V ±10%) 構成部品リストのフローセル項の () 内記述変更
2008. 08. 06	H. H	測定値チェックの保守周期を1週間~1ヶ月→2回/日~へ 変更
2018. 08. 21	N. Y	http→https、その他誤記訂正

テクノエコー株式会社

〒358-0045 埼玉県入間市寺竹523-3

URL <https://www.technoecho.co.jp>

E-MAIL info@technoecho.co.jp

TEL 04-2937-1061

FAX 04-2936-5231

(販売代理店)

- 本書の一部または全部を著作権法の定める範囲を超えて無断で複写、転載、電子ファイル化することを禁じます。